



## Bruksområde

Hurtiglukkervertil TEMET KS-100 - KS-800 benyttes i ventilasjonsanlegg for avstengning av ABC filtre, CO<sub>2</sub> filtre o.l. Videre benyttes den til omkobling mellom driftsalternativene normal- og filterventilasjon, eventuelt til omkobling mellom alternative luftinntak i alle typer sikkerhetsrom.

Ventilen er godkjent av Direktoratet for samfunnsikkerhet og beredskap for bruk i tilfluktsrom.

## Konstruksjon

Ventilen består av et ventilhus med neoprenpakninger og stengespjeld montert på en aksel med kulelager. Materialet i ventilhuset og stengespjeldet er av aluminium. Alle deler er effektivt korrosjonsbeskyttet, ventilhuset og stengespjeldet er epoxy pulverlakkert og de andre mindre deler er varmforsinket.

Ventilen monteres mellom to flenser som kan leveres som et tillegg.

## Virkemåte

Standardutførelsen av ventilen betjenes manuelt. Stengespjeldet kan låses i alle posisjoner og den kan derfor i tillegg benyttes som reguleringsspjeld. Ventilene kan også leveres med elektrisk motordrift, eller pneumatisk aktuator for fjernstyring.

## Tekniske data

Ventilene er konstruert for å motstå et statisk over- og undertrykk på 100 kPa. De motstår et refleksjonstrykk på 150 kPa med 10 ms varighet.

Lekkasje gjennom ventilen er maksimum 0,1 l/s (0.36 m<sup>3</sup>/h) pr. m<sup>2</sup> av ventilens areal ved et overtrykk på 150 Pa. Data for mål og luftmengder, se neste side.

### Ventilen utmerker seg ved:

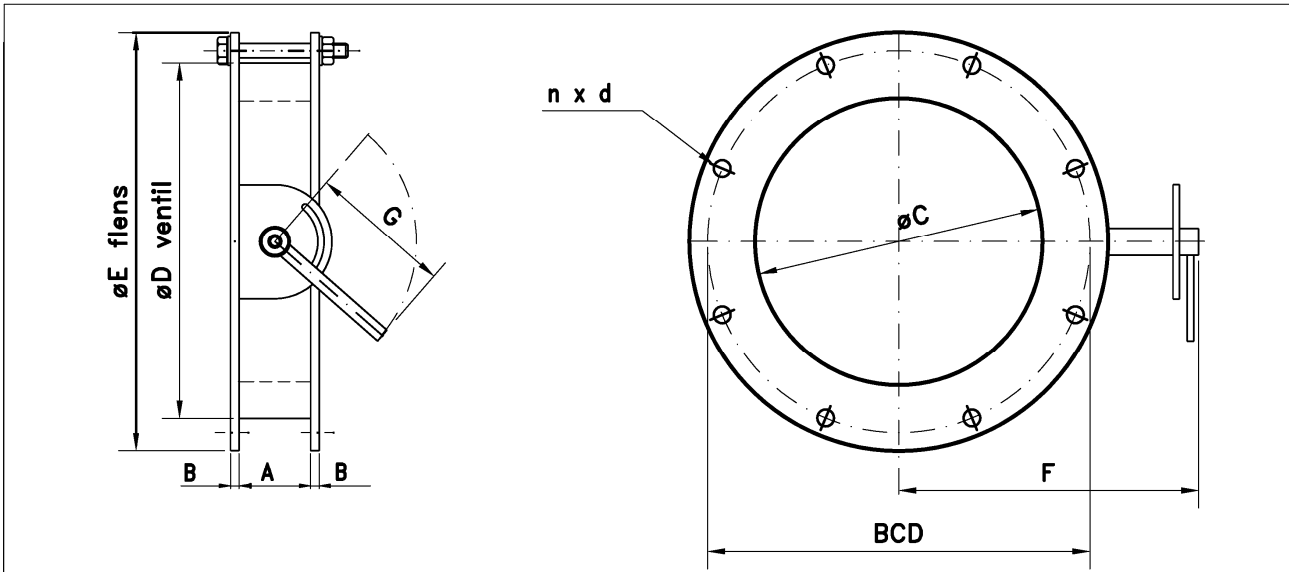
- LAV VEKT
- KORTE BYGGEMÅL, LITE PLASSKREVENDE
- LAV LUFTMOTSTAND
- HØY TETTHETSGRAD
- LÅSBAR I ALLE POSISJONER, ENKEL BETJENING

## Forespørsler

Ved forespørsler og bestilling bes oppgitt:

- Dimensjon
- Tilleggsutstyr som flenser, elektrisk motor, og pneumatisk aktuator.

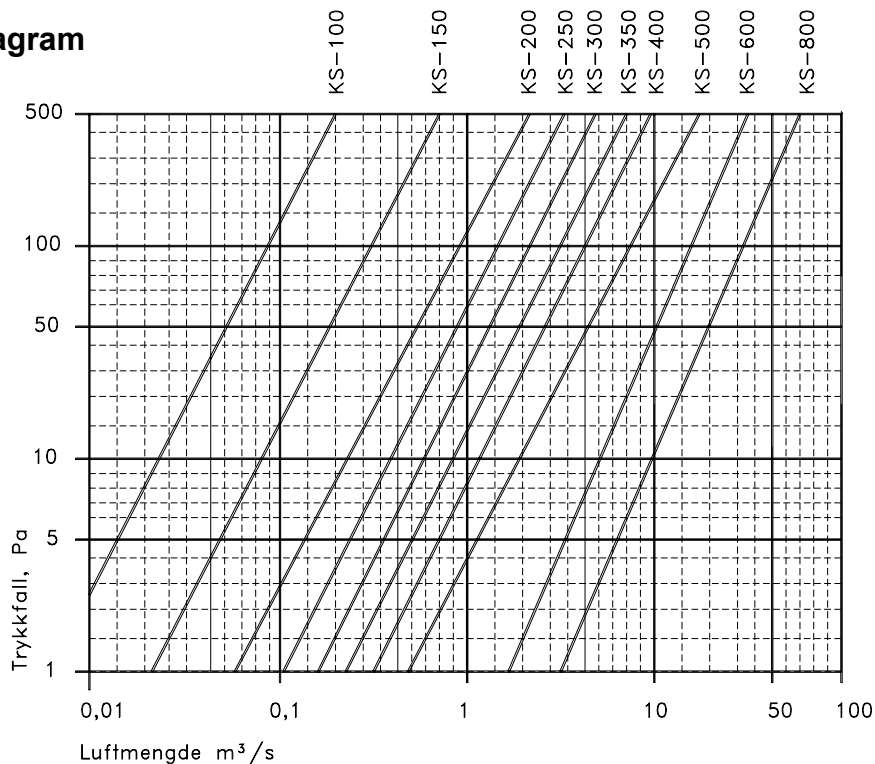
Det tas forbehold om konstruksjonsendringer



Dimensjoner og flensmål (flenser er ikke inkludert og må bestilles som tillegg)

Type KS	øC	øD	A	F	G	B	øE	BCD	n x d
100	92	140	50	170	190	6	176	151	4xø11,5
150	143	193	50	197	190	6	230	205	8xø11,5
200	200	256	50	230	190	6	292	267	8xø11,5
250	242	306	50	260	300	6	344	319	8xø11,5
300	300	360	50	290	300	6	396	371	12xø11,5
350	330	413	50	310	300	8	458	428	12xø14
400	380	465	50	340	300	8	509	479	12xø14
500	476	556	50	390	300	8	610	580	16xø14
600	595	720	90	457	845	8	800	740	16xø14
800	790	915	90	560	845	8	1000	940	16xø18

## Trykkfallsdiagram



Det tas forbehold om konstruksjonsendringer