



Bruksområde

Gjennomføringene benyttes når det er behov for gjennomføring i allerede støpte vegger. De kan benyttes til montering av avtrekksventiler, hurtiglukkerventiler, sjokk-/overtrykksventiler, blindlokk, luftinntaksrør o.l. Største dimensjon godkjent av DSB er DN 300.

Konstruksjon

Gjennomføringer leveres varmforsinket i tre utførelser:

Utførelse 81/5

Består av en veggflens, flens, pakninger og gjengestenger med muttere. Veggflensen skal monteres inne i tilfluktsrommet og flensen på utsiden.

Utførelse 81/6

Består av to veggflenser, pakning og gjengestenger med muttere.

Utførelse 81/7

Består av en veggflens, veggstuss for spirokanal, pakning og gjengestenger. Veggflensen skal monteres inne i tilfluktsrommet og stussen på utsiden.

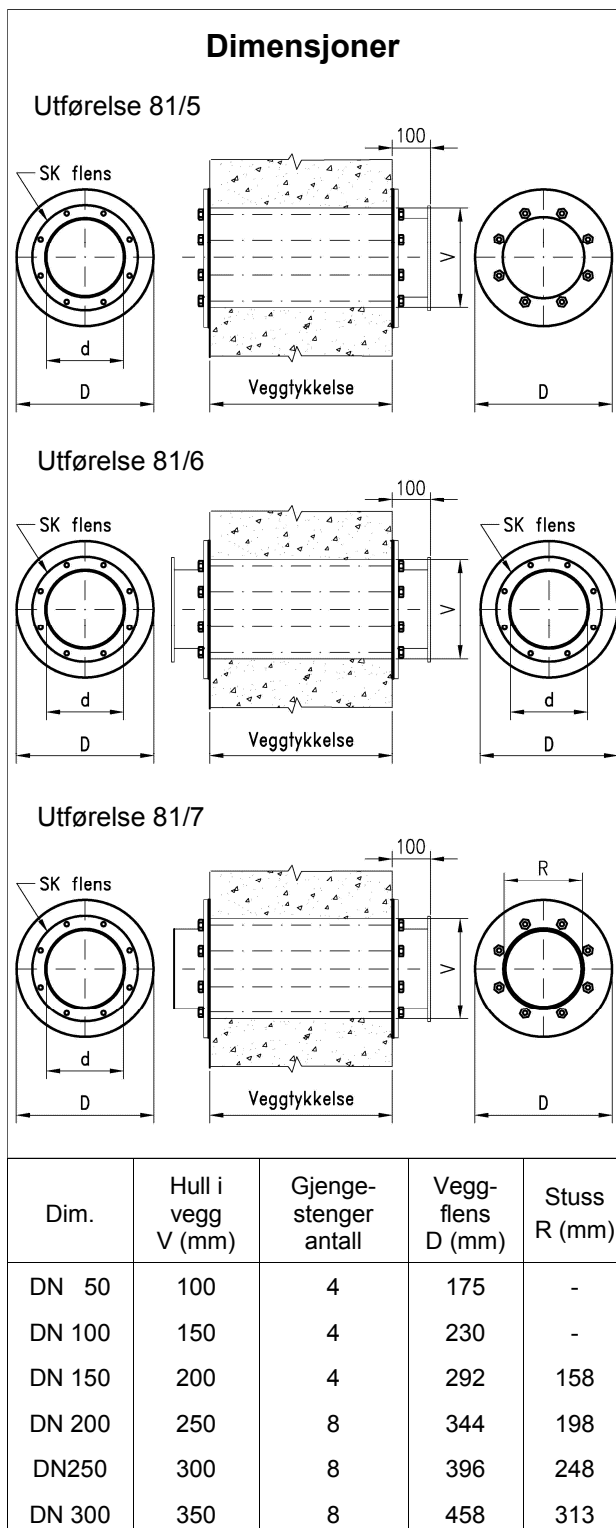
Montering

Det kreves kjerneboring av hull i vegg før montasje. Nødvendig diameter tas fra tabell nedenfor. Ved montering skal veggflensene monteres slik at de to øvre hull ligger horisontalt.

Forespørsler

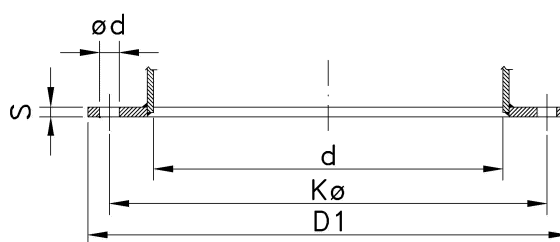
Ved forespørsler og bestilling bes oppgitt utførelse, diameter, veggtykkelse og formål.

Hvis det skal monteres hurtiglukkerventil for fredsventilasjon til gjennomføringen, kan den leveres med flens tilpasset denne istedenfor SK flens.



| Dim. | d (mm) | D1 (mm) | Kø (mm) | ød (mm) | Ant. hull | S (mm) |
|--------|--------|---------|---------|---------|-----------|--------|
| DN 50 | 54 | 125 | 100 | 12 | 4 | 6 |
| DN 100 | 97 | 175 | 151 | 12 | 4 | 6 |
| DN 150 | 147 | 230 | 205 | 12 | 8 | 6 |
| DN 200 | 197 | 292 | 267 | 12 | 8 | 6 |
| DN 250 | 245 | 344 | 319 | 12 | 8 | 6 |
| DN 300 | 295 | 396 | 371 | 12 | 12 | 6 |

Dimensjon SK flens



Det tas forbehold om konstruksjonsendringer