

Panikkbeslag EXIT 5000



Bruksområde

Panikkbeslag sikrer en hurtig og enkel åpning av dører, og benyttes der det kreves i offentlige forskrifter og forøvrig hvor man måtte ønske å kunne åpne døren med annen kroppsdell enn hånden.

Krav ifølge forskrifter

Med forbehold om endringer, nevnes følgende forskrifter:

Forskrifter for elektriske anlegg sier at dører til rom for høy-spenningsanlegg skal kunne åpnes fra innsiden med kne, albue, eller annen kroppsdell, også av person som kryper eller åler.

Veiledning til teknisk forskrift til plan og bygningsloven angir at dør i rømningsvei i bygning beregnet for virksomhet i risikoklasse 5 og 6, må kunne åpnes med ett grep og uten bruk av nøkkel. Dette utdypes nærmere i Veiledning til forskrift om brannforebyggende tiltak og brannsyn, hvor det angis at dør i rømningsvei fra lokale med mer enn 150 personer skal kunne åpnes med panikkbeslag. For mindre lokaler er det tilstrekkelig med et vanlig vriderhandtak.

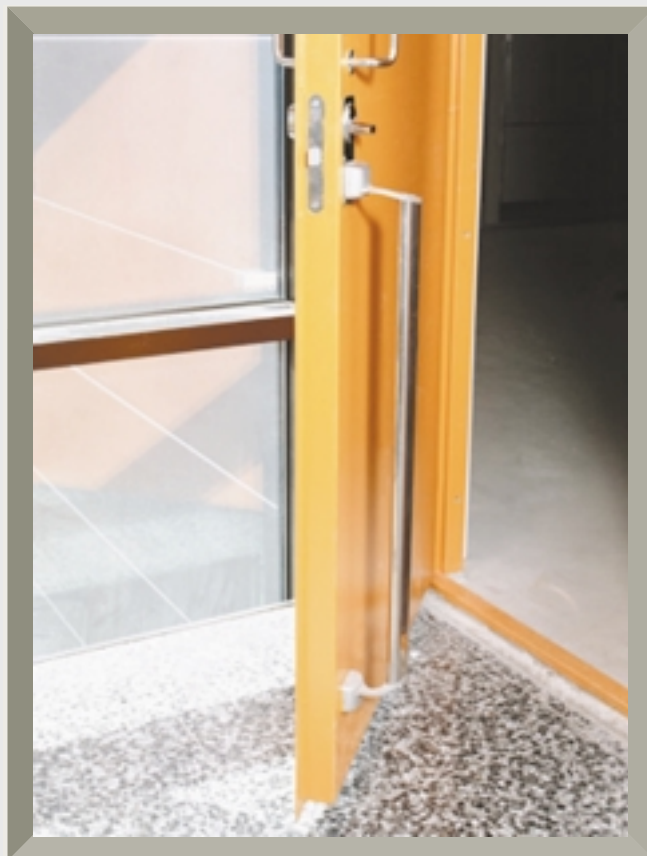
For å tilfredsstille elektrisitetstilsynets krav, benyttes vanligvis et vertikalt montert panikk-beslag.

For å tilfredsstille bygningslovens bestemmelser, benyttes vanligvis et horisontalt montert panikk-beslag.

Funksjon

EXIT 5000 er tilvirket av rustfritt polert stål, har et tiltalende utseende, og er meget lett å operere på grunn av en patentert glideteknikk. Panikkbeslaget er testet i henhold til NS EN 1125 med følgende klassifisering: 37611422A.

EXIT 5000 erstatter vriderhandtaket på innsiden av døren og opererer dørens låskasse uten spesielle inngrep i dørkonstruk-



sjonen eller låsen. Dette er viktig i forbindelse med brann-dører, da disse ikke kan sertifiseres med annen låsmekanisme enn det de er testet med.

Beslaget passer på låskasse TrioVing 8561, og i spesielle tilfelle på TrioVing 565. Se neste side med eksempler på forskjellige kombinasjoner av låskasser, sylindere, vridere og skilt.

To-fløyet dør

EXIT 5000 virker på aktiv fløy. Hvis begge fløyer skal åpnes med et grep, utstyres passiv fløy med automatskåter.

Tekniske data

EXIT 5000 leveres i fire utførelser:

5001: Vertikalt montert på høyrehengslet dør

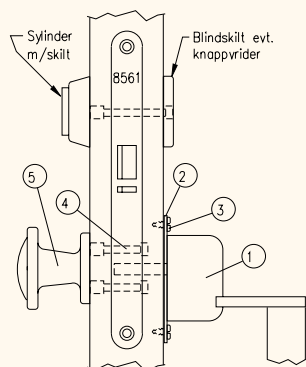
5002: Vertikalt montert på venstrehengslet dør

5011: Horisontalt montert på høyrehengslet dør

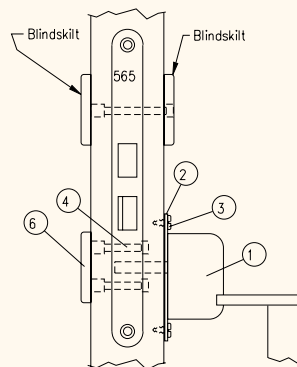
5012: Horisontalt montert på venstrehengslet dør

Standard lengde er 720 mm, men andre lengder kan spesialbestilles.

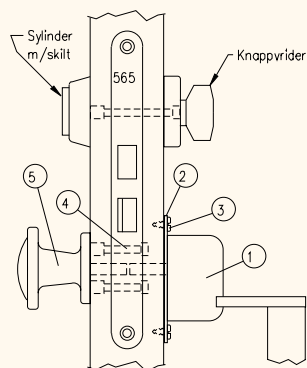
Panikkbeslag EXIT 5000


NORMAL UTFØRELSE

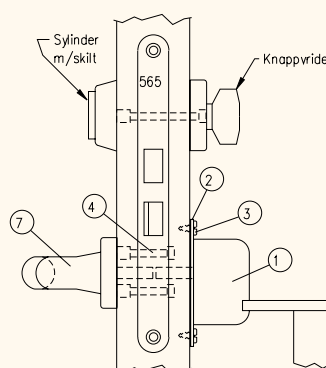
Åpnes med panikkbeslaget fra innsiden.
 Åpnes med nøkkel (alltid) fra utsiden.
 Tilbakerømming uten nøkkel er ikke mulig.


INGEN ADGANG FRA UTSIDEN (alternativ låskasse 8561)

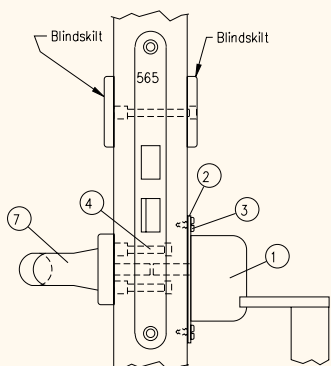
Åpnes med panikkbeslaget fra innsiden.
 Kan ikke åpnes fra utsiden.
 Tilbakerømming er ikke mulig.



MED LÅSBAR REILE. Panikkbeslaget virker ikke når reilen er låst.
 Kan brukes i rom hvor man er sikker på at det ikke er folk tilstede hvis døren er låst med reilen. F.eks. mindre elektrorom.
 Åpnes med panikkbeslaget fra innsiden (når reilen ikke er låst).
 Åpnes med nøkkel (alltid) fra utsiden.
 Tilbakerømming uten nøkkel er ikke mulig.



MED LÅSBAR REILE. Panikkbeslaget virker ikke når reilen er låst.
 Kan brukes i rom hvor man er sikker på at det ikke er folk tilstede når døren er låst med reilen. F.eks. mindre elektrorom.
 Åpnes med panikkbeslaget fra innsiden (når reilen ikke er låst).
 Åpnes med vriderhandtak og nøkkel (hvis låst med reile) fra utsiden.
 Tilbakerømming uten nøkkel er mulig forutsatt at man ikke låser med nøkkelen når man rømmer.


ULÅST (alternativ låskasse 8561)

Åpnes med panikkbeslaget fra innsiden.
 Åpnes med vriderhandtaket fra utsiden.
 Tilbakerømming uten nøkkel er mulig.

Montering av Exit 5000

Ekseplene viser vertikal montering av panikkbeslaget på en ståldør. Horisontal montering utføres i prinsippet på samme måte.

1. EXIT 5000 (vertikalhorisontal - høyre/venstre)
2. Monteringsplate t.nr. 346-03
3. Selvgjengende plateskrue $\varnothing 3,5$ mm
4. Avkappbare skruer
5. Dørknapp m/hylsemuttere
6. Blindskilt m/hylsemuttere
7. Vriderhalvdel med fast skilt og vridepinne

Forbehold om konstruksjonsendringer