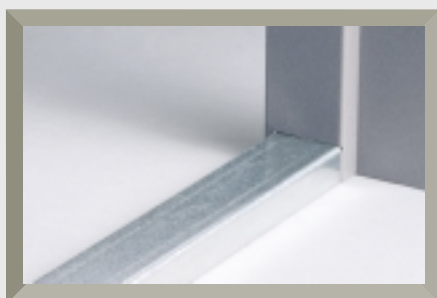


# Terskler for grunnede ståldører

## SG 60, 63, 66 og SZ 70

Alle terskler er beregnet og dimensjonert for høy belastning og stor slitasje. Tersklene er produsert av korrosjonsbestandige materialer som varmforsinket stål, rustfritt stål eller aluminium. Alle typer og utførelser kan brukes til dører med respektiv brannklasse i behold (E60, A60 og A120). Slepelist, børsteliste og tetningsterskel leveres montert fra fabrikk. Ståltersklene leveres montert i karmene.

### ANSLAGSTERSKEL


**BETEGNELSE**

T0614

**BESKRIVELSE**

Lages som standard av 1,5 mm varmforsinket stål. Total høyde er 23 mm.

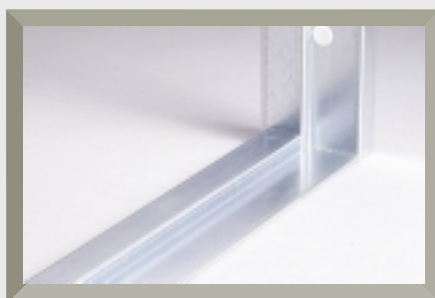
**ANVENDELSE**

Leveres som standard til dørene SG 60 og SG 66 og brukes ikke til andre typer dører.

**DIVERSE**

Hvis man ikke vil bruke terskelen, fungerer den som transportstøtte og kan demonteres i forbindelse med monteringen av døren.

### FASET ANSLAGSTERSKEL


**BETEGNELSE**

T0731

**BESKRIVELSE**

Lages som standard av 1,5 mm varmforsinket stål. Kan på bestilling lages i rustfritt stål. Total høyde er 23 mm.

**ANVENDELSE**

Leveres som standard til ytterdør SZ 70 og sikkerhetsdør SG 63. Kan på bestilling leveres til brannør SG 60 og brannport SG 66.

**DIVERSE**

Den fasede bakkanten gjør at terskelen egner seg i søppelrom, kjellerrom o.l.

### TERSKELPLATE


**BETEGNELSE**

T0702

**BESKRIVELSE**

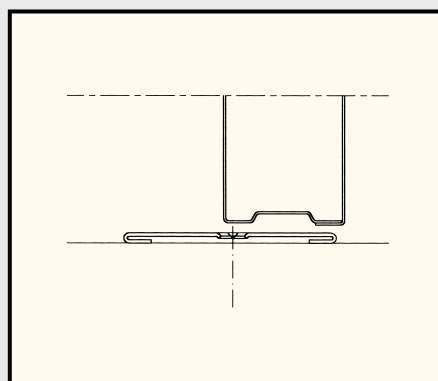
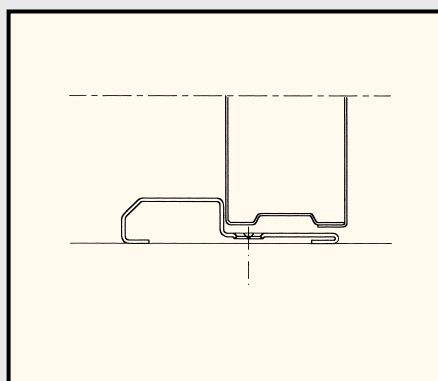
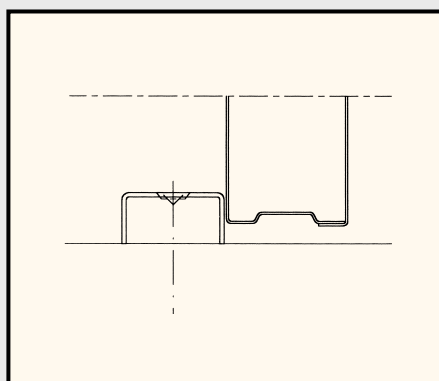
Lages som standard av 1,5 mm varmforsinket stål. Kan på bestilling lages i rustfritt stål. Total høyde er 4,5 mm.

**ANVENDELSE**

Kan leveres til brannør SG 60 og ytterdør SZ 70.

**DIVERSE**

Terskelen passer for rom som må være ventilerte og der overgangen mellom to forskjellige gulvmaterialer skal skjules. Åpningen mellom dørblad og terskel er på 5 mm. Terskelen kan kombineres med slepelist, børsteliste eller mekanisk tetningsterskel på dørbladet.



# Terskler for grunnede ståldører

## SG 60, 63, 66 og SZ 70

### SLEPELIST


**BETEGNELSE**

SLU

**BESKRIVELSE**

Lages av 2 mm myk gummlist. Monteres med en monteringsprofil av varmforsinket stål på dørbladets anslagsside.

**ANVENDELSE**

Kan brukes på alle typer slagdører og porter.

**DIVERSE**

Listen kan med fordel benyttes sammen med terskelplate T0702. Den monteres da slik at det er klaring mellom listen og gulvet ved åpning/lukking av døren. Hvis man ikke benytter terskel, monteres listen lavere og sleper da mot gulvet.

### BØRSTELIST


**BETEGNELSE**

BOL

**BESKRIVELSE**

Lages av hestetagl. Monteres med en aluminiumsprofil på dørbladets anslagsside.

**ANVENDELSE**

Kan brukes på alle typer slagdører og porter.

**DIVERSE**

Listen kan med fordel benyttes til ytterdører og porter, der det er fare for at lister av gummi o.l. kan fryse fast til gulvet. Benyttes listen sammen med terskelplate, har den klaring mot gulvet ved åpning og lukking.

### TETNINGSTERSKEL


**BETEGNELSE**

TT

**BESKRIVELSE**

Tetningsterskelen er mekanisk og lages av lakkert aluminium med tetning av neoprengummi. Den monteres utenpå dørbladets anslagsside.

**ANVENDELSE**

Kan brukes på alle typer slagdører. Maks. dørbredde er 13 M.

**DIVERSE**

Terskelen kan brukes direkte mot gulv hvis gulvflaten er jevn. Den kan også benyttes sammen med terskelplate T0702. Terskelen løftes automatisk opp i profilen når døren er åpen. Når døren stenges, senkes gummiprofilen mot gulvet ved at mekanismen påvirkes av trykket mot karmen.

