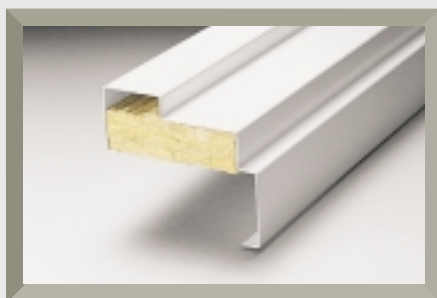


Karmer for ståldører SL/SM 20, 30, 40 og 50

Alle karmer lages i 1,5 mm HSLA-stål. Karmene er profilerte for å oppnå maksimal stivhet og stabilitet. Karmene leveres alltid sammensatte med påmonterte terskler og ferdig isolerte med mineralull fra fabrikk. For å garantere optimal funksjon, prøvemonteres alltid karmene med dørbblad før levering.

KARM 41



BETEGNELSE

Karm 41

BESKRIVELSE

Gerikt på hengselssiden.

ANVENDELSE

Standard for branndører SL/SM 20 og 30, sikkerhetsdør SL/SM 40 og arkivdør SM 50.

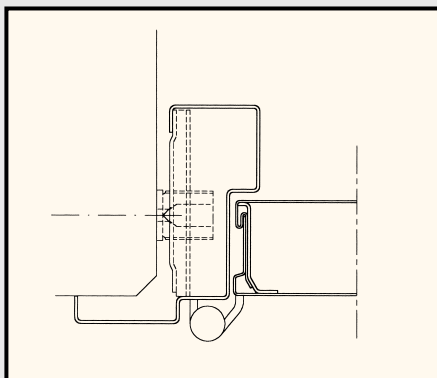
MONTERING

Karmen monteres med justbare karmskruer. Plastplugg 10 mm og festeskruer 7,2 mm skal brukes og leveres på bestilling.

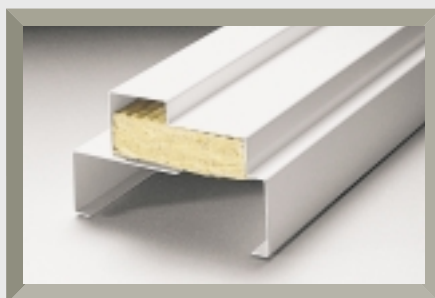
Karmen skal dyttes med løs mineralull e.l. (leveres ikke) og deretter tettes med fugemasse for å oppnå respektiv brann- og lydklasse.

DIVERSE

Karmen leveres med to varmforsinkede hengsler. Til dør SL/SM 40 som er innbruddsikret, leveres karmen med spesielle innbuddsforsterkninger. Karmen leveres som standard hvitmalt, men kan på forespørsel leveres i valgfri farge iht. NCS-fargeskala.



KARM 44 – 48



BETEGNELSE

Karm 44 – 48

BESKRIVELSE

I utgangspunktet samme karm som 41, men har i tillegg en justerbar omslutningsprofil.

KARMTYPE VEGGTYKKELSE

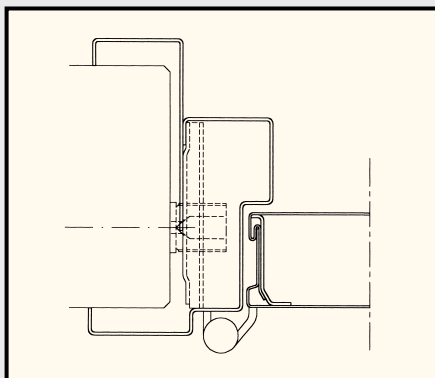
44	86 – 110 mm
45	111 – 135 mm
46	136 – 160 mm
47	161 – 185 mm
48	186 – 210 mm

ANVENDELSE

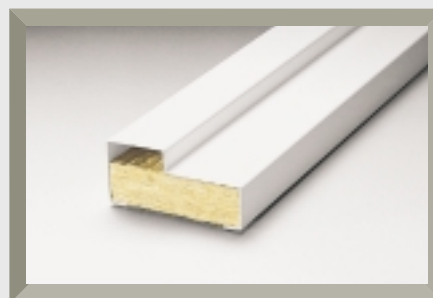
Kan benyttes til alle dører som har karm 41. Først monteres karm 41. Deretter monteres omslutningsprofilen (44 – 48), som leveres løs. Profilene skrues på gjennom utstansede hull. Antall festepunkter er tre på hver side.

DIVERSE

Karmen leveres som standard hvitmalt, men kan på forespørsel leveres i valgfri farge iht. NCS-fargeskala.



KARM 42



BETEGNELSE

Karm 42

BESKRIVELSE

Uten gerikt og beregnet for montering i smyg.

ANVENDELSE

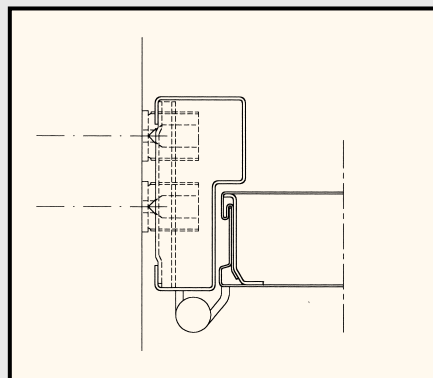
Kan benyttes til dørene SL/SM 20, 30, 40 og 50.

MONTERING

Karmen monteres med justbare karmskruer. Plastplugg 10 mm og festeskruer 7,2 mm skal brukes og leveres på bestilling. Karmen skal dyttes med løs mineralull e.l. (leveres ikke) og deretter tettes med fugemasse for å oppnå respektiv brann- og lydklasse.

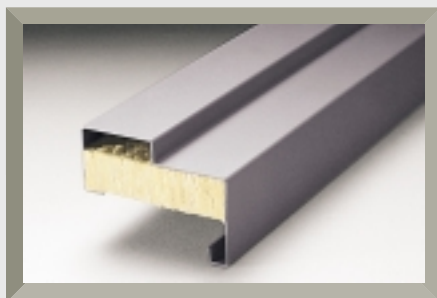
DIVERSE

Karmen leveres med to varmforsinkede hengsler. Til dør SL/SM 40 som er innbuddsikret, leveres karmen med spesielle innbuddsforsterkninger. Karmen leveres som standard hvitmalt, men kan på forespørsel leveres i valgfri farge iht. NCS-fargeskala.



Karmer for ståldører SG 60, 61, 63 og SZ 70

KARM 31



BETEGNELSE

Karm 31

BESKRIVELSE

Gerikt på hengselssiden.

ANVENDELSE

Standard for branddører SG 60, brannluke SG 61 og sikkerhetsdør SG 63. Kan også benyttes til døren SZ 70.

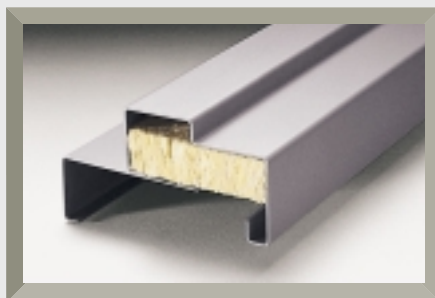
MONTERING

Karmen monteres med justbare karskruer. Plastplugg 10 mm og festeskruer 7,2 mm skal brukes og leveres på bestilling. Karmen skal dyttes med løs mineralull e.l. (leveres ikke) og deretter tettes med fuge-masse for å oppnå respektiv brannklasse.

DIVERSE

Karmen leveres med to hengsler med lager. Til dør SG 63 som er innbruddsikret, leveres karmen med spesielle innbuddsforsterkninger. Karmen leveres som standard grunnet. Til varmforsinket dørblad leveres også karmen varmforsinket.

KARM 34 – 38



BETEGNELSE

Karm 34 – 38

BESKRIVELSE

I utgangspunktet samme karm som 31, men har i tillegg en justerbar omslutningsprofil.

KARMTYPE VEGGTYKKELSE

34	86 – 110 mm
35	111 – 135 mm
36	136 – 160 mm
37	161 – 185 mm
38	186 – 210 mm

ANVENDELSE

Kan benyttes til alle dører som har karm 31.

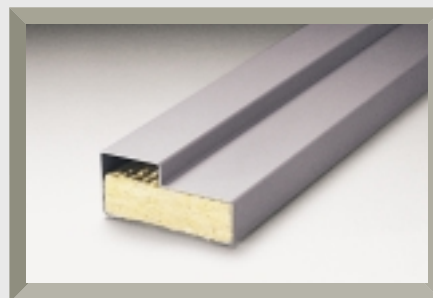
MONTERING

Først monteres karm 31 ved hjelp av justerbare karskruer. Deretter monteres omslutningsprofilen (34 – 38), som leveres løs. Profilene skrues på gjennom utstansede hull. Antall festepunkter er tre på hver side.

DIVERSE

Karmen leveres som standard grunnet. Til varmforsinkede dørblad leveres også karmen varmforsinket.

KARM 21



BETEGNELSE

Karm 21

BESKRIVELSE

Uten gerikt og beregnet for montering i smyg.

ANVENDELSE

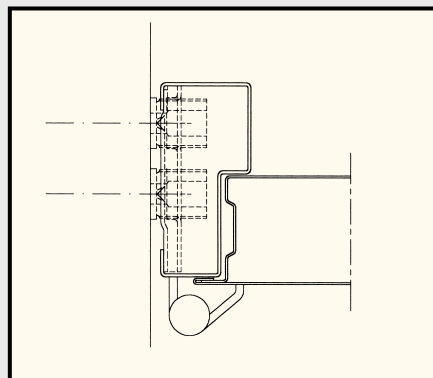
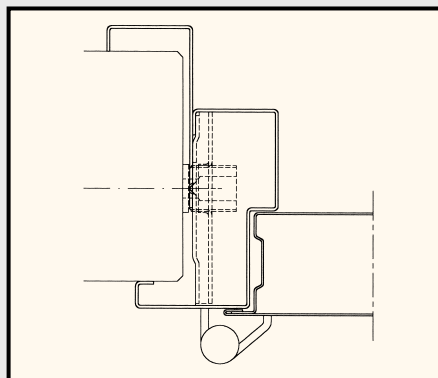
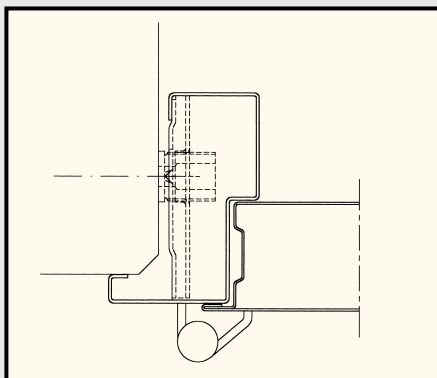
Standard for ytterdør SZ 70. Kan benyttes til dører SG 60 og luke SG 61.

MONTERING

Karmen monteres med justbare karskruer. Plastplugg 10 mm og festeskruer 7,2 mm skal brukes og leveres på bestilling. Karmen skal dyttes med løs mineralull e.l. (leveres ikke) og deretter tettes med fuge-masse for å oppnå respektiv brannklasse.

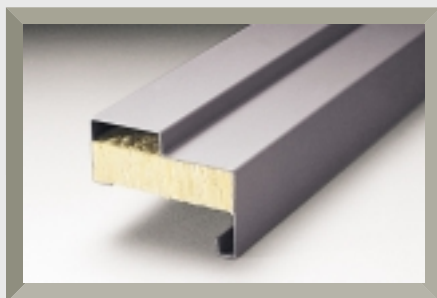
DIVERSE

Karmen leveres med to hengsler med lager. Karmen leveres varmforsinket til dør SZ 70. Til branddører og luker leveres karmen grunnet.



Karmer for brannport SG 66

KARM 31



BETEGNELSE

Karm 31

BESKRIVELSE

Gerikt på hengselssiden.

ANVENDELSE

Standard for brannport SG 66.

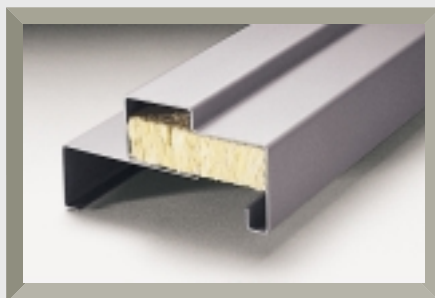
MONTERING

Karmen er beregnet for innsveising til en stålramme. Alternativt kan karmen skrues i vegg og er derfor utstyrt med festehull. Det leveres også med distansebrikker som skal monteres mellom karm og vegg. Karmen dyttes med løs mineralull e.l. (leveres ikke) og tettes med fugemasse for å oppnå respektiv brannklasse.

DIVERSE

Karmen leveres med tre hengsler med lager. Karmen leveres grunnet.

KARM 34 – 38



BETEGNELSE

Karm 34 – 38

BESKRIVELSE

I utgangspunktet samme karm som 31, men har i tillegg en justerbar omslutningsprofil.

KARMTYPE VEGGTYKKELSE

34	86 – 110 mm
35	111 – 135 mm
36	136 – 160 mm
37	161 – 185 mm
38	186 – 210 mm

ANVENDELSE

Kan benyttes til brannport SG 66.

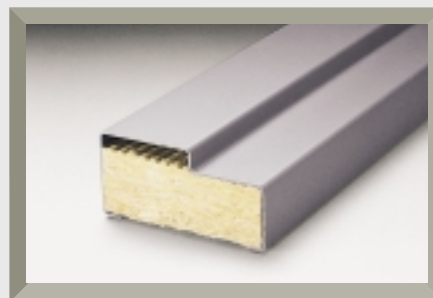
MONTERING

Først monteres omslutningsprofilen. Denne settes mot vegg og den faste karmen monteres på samme måte som karm 31. Boring gjøres gjennom profilene. Omslutningsprofilen og karmen skrues fast samtidig.

DIVERSE

Omslutningsprofilen leveres grunnet som karmen.

KARM 51



BETEGNELSE

Karm 51

BESKRIVELSE

Uten gerikt og beregnet for montering i smyg.

ANVENDELSE

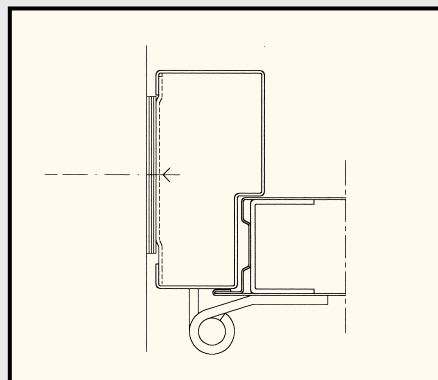
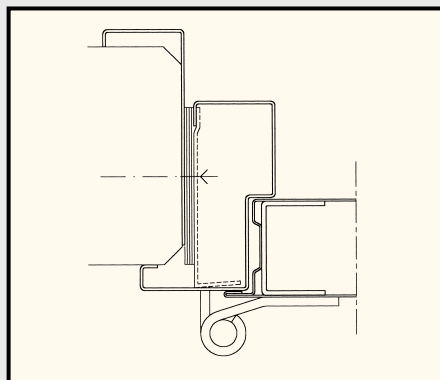
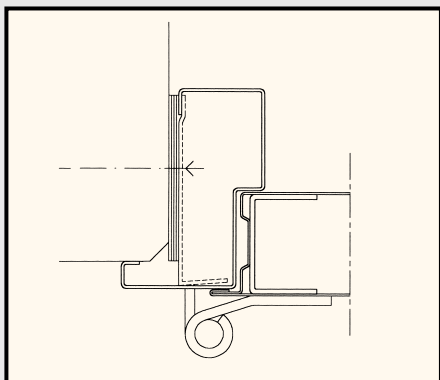
Kan benyttes til brannport SG 66.

MONTERING

Karmen er beregnet for innsveising til en stålramme. Alternativt kan karmen skrues i vegg og er derfor utstyrt med festehull. Det leveres også med distansebrikker som skal monteres mellom karm og vegg. Karmen dyttes med løs mineralull e.l. (leveres ikke) og tettes med fugemasse for å oppnå respektiv brannklasse.

DIVERSE

Karmen leveres med tre hengsler med lager. Karmen leveres grunnet.



Tetningslister

for ståldører og porter

TETNINGSLIST



BETEGNELSE

OEP/ODP for en-fløyede og to-fløyede dører.

BESKRIVELSE

Tetningslistene er selvklebende av EPDM-gummi. Leveres ferdigmontert fra fabrikk på ferdigmalte karmen.

ANVENDELSE

Tetningslister er standard på karmene 41, 42, og 44 – 48. Kan tilleggsbestilles med annen profil på øvrige karmen. For grunnede dører leveres tetningslistene løse og monteres etter ferdigmaling på byggeplassen.

Karmhylse

for ståldører

KARMHYLSE



ANVENDELSE

Karmhylsen reduserer monteringstiden vesentlig. Først sentreres karmen i døråpningen. Deretter bores det for innfesting rett igjennom karmhylsen. Man behøver ikke merke og fjerne karmen før boring. Etterjustering skjer med skrujern og en 12 mm umbrakonøkkel.

