

Funksjonsprinsipp Scandsafe WR-180

Bruksområde

Scandsafe luftfilter brukes til rensing av luft inn til drikkevannsbasseng, næringsmiddeltanker og reservoarer. To typer: JKG-W for montasje innendørs horisontalt på vegg eller i tak og WR for montasje på vannbassengets tak utendørs.

Filteret renser bort luftforurensninger som pollen, sopp sporer, bakterier, støv, forbrenningsprodukter og tungmetaller, slik at dette ikke kommer i drikkevannet til forbruker. Filterhuset på WR kan også utstyres med lås for å hindre sabotasje. Type WR-180 er testet for klima med fukt og frost (SP rapport ETv P3 02296).

Scandsafe luftfilter oppfyller kravene j.fr. Drikkevannsforskriften og NS EN-1508 .

Konstruksjon/Tekniske data

Scandsafe JKG-W er tilvirket i sveiset PVC, og Scandsafe WR tilvirkes i syrefast rustfritt stål SS2343. Begge typer er utstyrt med mikrofilter i filterklasse H13 i hht. testnorm EN-1822, dvs at 99,99% av alle partikler med størrelse 0,3 µm filteres bort. Type WR-180 er i tillegg konstruert slik at det skal tåle frost.

Filteret skiftes normalt hvert 2.-4. år, men ved særlige behov, dersom inspeksjon viser tiltetning eller lekkasje, bør det skiftes hvert år.

Montasje

- WR-180 monteres enten direkte mot bassengets tak, over luftingsrør til basseng, eller motflens sveises på luftingsrør som stikker over tak. Eksisterende svanehalser kan kappes og benyttes.
- For WR-1000/3000 sages luftingsrøret av, slik at det stikker ca 100 mm over yttertak. Luftingsrøret bør være ca 500 mm i diameter (max 700mm).



Scandsafe WR for utendørs plassering



Scandsafe JKG-W for innendørs plassering.

Det rektangulære filterhuset settes rett ned på taket hvor det tettes og fuges slik at ikke regnvann kommer inn i drikkevannsbassenget.

Man kan også ved behov sette på rektangulært overgangsstykke fra tak til underside av filterhus. Dette kan være fordelaktig der en ønsker å heve filteret noe (ved snødybder over 950 mm), gir bedre tetting, bedre tilpasning ved for eksempel skråtak osv. Kan leveres.

- JKG-W (montering innendørs) har rørstusser på begge ender av filterhuset, slik at rør med ytre diameter 125 mm kan settes inn i rørstussene. JKW monteres vertikalt på vegg eller i tak. På filterhusets ende finnes dreneringsavløp for evt. fukt/kondens.

Tilleggsutstyr

Scandsafe kan leveres med følgende tilleggsutstyr:

- Øye for hengelåsbeslag til type WR.
- Luftingsrør i syrefast eller galvanisert stål til type WR-180 (bør brukes der det er fare for at filteret kan snø ned på taket).
- Overgangsstykke mellom tak og filterhus for WR-1000/3000. Elektronisk trykkvakt og alarmpanel for varsling om tett filter.
- Spesielløsninger kan tilvirkes ved behov.

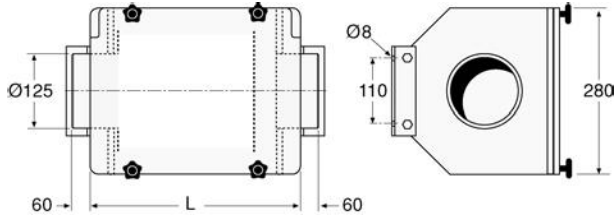
Forespørsler

Ved bestilling bes oppgitt:

- Type luftfilter JKG eller WR, størrelse/nummerbetegnelse.
- Tilleggsutstyr det er behov for.

JKG-W serien

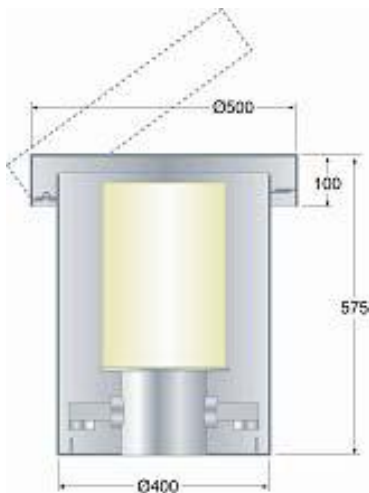
- beregnet for innendørs montering, horisontalt på vegg eller i tak.
- tilvirket i sveiset PVC.



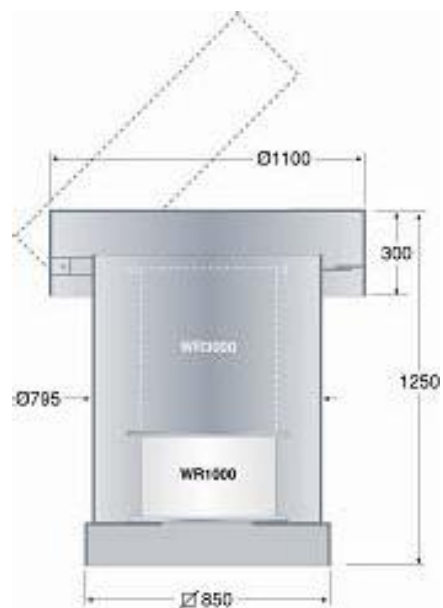
Type	JKG-W 19/20	JLG-W 19/30	JKG-W 19/40
Luftmengde m ³ /h	90	120	180
Tilkobling Ø mm	125	125	125
L = mm	291	391	491
Vekt, kg	6	8	10

WR-serien

- monteres på vannbassengets tak utendørs.
- produsert i syrefast, rustfritt stål, SS2343.



Type	WR-180
Luftmengde m ³ /h	180
Tilkobling, Ø mm	100-155
Vekt, kg	28



Type	WR-1000	WR-3000
Luftmengde m ³ /h	1000	3000
Tilkobling, Ø mm	max 700	max 700
Vekt, kg	135	150

Vi kan spesiallage luftfilter, kontakt oss for forslag til løsning.