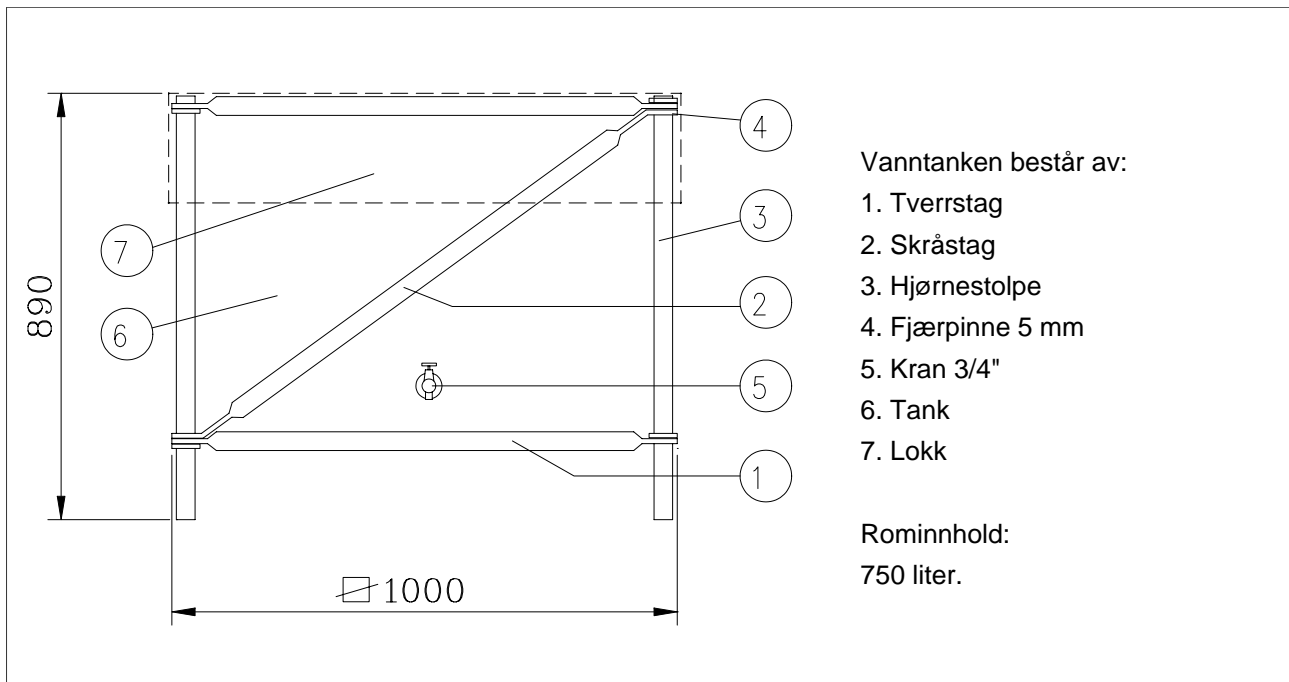


Stativtank for vann NORFO ST



Bruksområde

NORFO stativtank benyttes som reserve vanntank i tilfluktsrom og andre beskyttede anlegg.

Konstruksjon

Stativet er laget av epoxybelagte stålrør. Tank og lokk er laget av armert PVC-duk i drikke

vannskvalitet. Tanken leveres sammenlagt, emballert i stålkasse med monteringsinstruks.

Tanken tar liten gulvplass både under lagring og montert.

Montert tar den bare 1 m² gulvplass.

Bærbare vanntanker

Bruksområde

I tilfluktsrom bør alltid finnes bærbare beholdere med samlet kapasitet på minst 100 liter.

For dette formål leverer AS NORFO:

25 liters plastkanne med tappekran.

Dimensjon: 280x260x440 mm (BxLxH)