

## Ventilasjonssystem NORFO VA-B

Ventilasjonssystem NORFO VA-B er elektrisk og manuelt drevet og er godkjent for bruk i tilfluktsrom.

Ventilasjonssystemet utmerker seg ved:

- TO PERSONER VED MANUELL DRIFT
- LITEN GULVPASS, LAVERE KOSTNADER
- LAVT LYDNIVÅ VED MOTORDRIFT
- ENKEL MONTERING
- VEDLIKEHOLDSFRITT

Ventilasjonsaggregatet leveres emballert på pall bestående av:

- ABC-FILTER
- VIFTE, ELEKTRISK OG MANUELT DREVET
- LUFTMENGDEMÅLER MED STRUPESPJELD
- FESTEPLATER OG EKSPANSJONSBOLTER FOR MONTERING TIL GULV
- BOLTER OG MUTTERE
- BETJENINGSANVISNING

### Montering

ABC-filteret boltes til gulv, og viften boltes til vegg iht medfølgende monteringsanvisning.

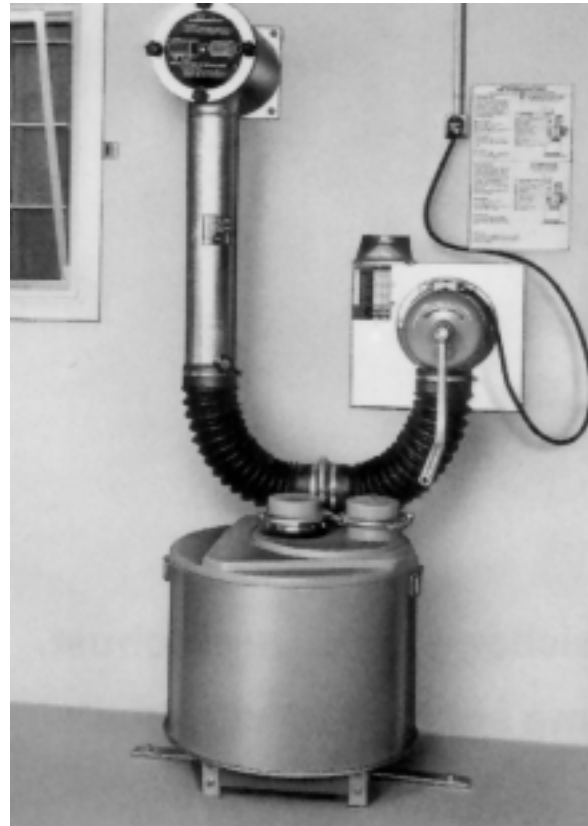
Aggregatene kan leveres uten sjokkventil for tilkobling til felles sjokkventil innstøpt i vegg, eller med en sjokkventil til hvert aggregat.

Fra sjokkventil, eventuelt fordelingsrør, skal det monteres luftmengdemåler med strupespjeld til hvert aggregat.

Medfølgende fleksible slanger kobles sammen ved hjelp av hurtigkobling hvorefter endene kobles til luftmengdemåleren og viften.

Betjeningsinstruksen festes på vegg ved viften.

Ved leveranse er motoren koblet i trekant for 230V, 3-fase, men ved hjelp av kondensator kan 1-fase benyttes. Motoren kan enkelt kobles om til stjerne for 400V, 3-fase.



Komplett ventilasjonssystem m/sjokkventil

### Betjening

Ved leveranse er filterets innløps- og utløpstuss forseglet med gasstette kapper med hurtigkobling. Kappene er plombert og skal ikke fjernes før forurenset uteluft gjør filterventilasjon påkrevet.

Ved normalventilasjon er fleksibel slange fra luftinntak (sjokkventil) og slange til vifte koblet sammen ved hjelp av en hurtigkobling slik at luften ledes utenom filteret.

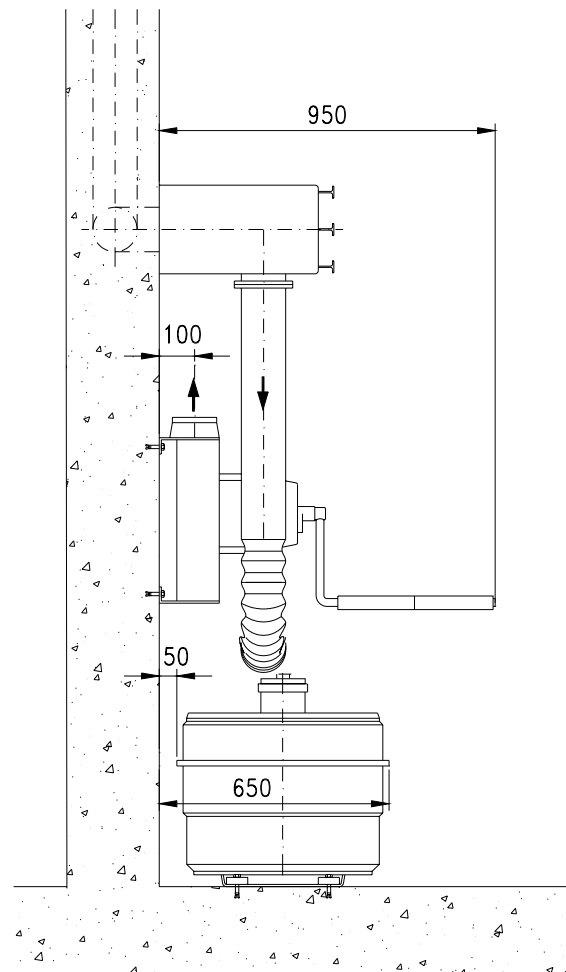
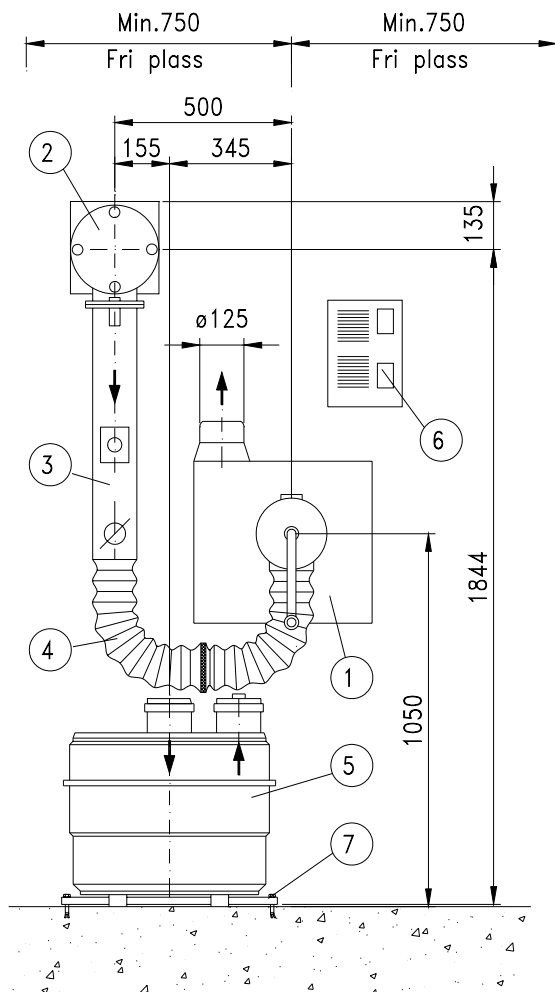
Ved filter ventilasjon fjernes kappene på filterets stusser, hvorefter den fleksible slangen splittes ved hurtigkoblingen og kobles til filterets stusser.

### TEKNISKE DATA

Type	Kapasitet m <sup>2</sup> /h filtervent./ normalvent.	Sjokkventil type	Sjokkventil Kapasitet m <sup>2</sup> /h Motstand Pa	Kapasitet personer	Vekt kg
VA-B 150/300	150/300	ESV/VF 75-150	150-80/300-255	75	130
VA-B 200/400	200/400	NORFO 83/3	200-48/400-190	100	130

## Ventilasjonssystem NORFO VA-B

### Dimensjoner



- |   |                                     |
|---|-------------------------------------|
| 1. Vifte med el. motor og sveiv           | 5. ABC filter                       |
| 2. Sjøkkventil                            | 6. Betjeningsinstruks               |
| 3. Rør med luftmengdemåler og strupesjeld | 7. Festeplate med ekspansjonsbolter |
| 4. Fleksible slanger                      |                                     |

### Motordata:

Alt. 1: 230V - 3 fase, 1,50 amp., 0,18 kW v/ 2800 o/min.

Alt. 2: 400V - 3 fase, 0,80 amp., 0,25 kW v/ 2800 o/min.

Alt. 3: Ved bruk av 16  $\mu$  F kondensator, 230V - 1 fase, 1,65 amp., 0,25 HK v/ 2800 o/min.  
 Hvis ønskelig kan kondensator leveres av oss.

Aggregatene leveres koblet for 230V - 3 fase.