

ABC-filter GF-40 og GF-75

Bruksområde

ABC-filter GF-40 og GF-75 er små filter som er spesielt egnet for bruk i kjøretøy, containere og andre rom hvor det oppholder seg et mindre antall mennesker. Filterene er kompakte, og gir maksimal beskyttelse mot alle kjente stridsgasser, radioaktivt støv, og biologiske stridsmidler.

Filteret er godkjent av Swiss Federal Office of Civil Defence og Swiss Defence Procurement Agency.

Tekniske data

TYPE	GF 40 (BZS T 88-013)	GF 75 (BZS T 92-009)
Kapasitet, m ³ /h	40	75
Motstand, Pa	600	450
Vekt, kg	26,5	41

Montering

ABC-filteret er grunnsjokksikret og boltes derfor normalt direkte til gulv.

Hvert filter skal påmonteres en volumregulator for å sikre at nominell kapasitet ikke blir overskredet, Volumregulatoren ansluttes på filterets utløpsside.

For å sikre overtrykk i rommet, må det monteres en reguleringsventil, eventuelt en sjokk/overtrykksventil, i luftavkastet.

Hvis enheten kan bli utsatt for eksplosjoner, må det monteres en sjokkventil i luftinntaket. ESV/VF-40 og ESV/VF-75 som kombinerer sjokkventil med sand- og vannavskiller samt grovfilter, er spesielt egnet til dette formålet

Innregulering av ventilasjonssystem

Som tilleggsutstyr kan det leveres et motstandstykk for innregulering av filtervifte, og til simulering av filterventilasjon under øvelse.

Lagring og vedlikehold

ABC-filteret skal forbli hermetisk lukket og plombert inntil en beredskapssituasjon.

Ved klargjøring, må plomberte hetter på stussene fjernes, og slangeforbindelser med hurtigkobling kobles til.

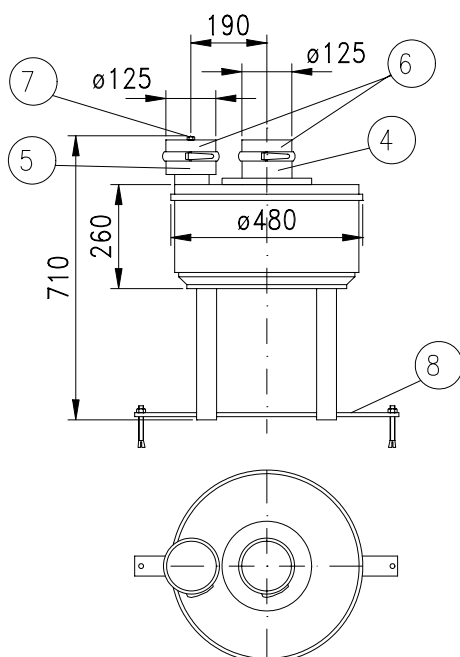
Foruten renhold og vedlikehold av filterbeholderens overflate, er det ikke behov for annet vedlikehold så lenge filteret er hermetisk lukket og plombert.

Forespørsler

Ved forespørsel og bestilling bes oppgitt:

- Type
- Tilleggsutstyr :
 - Motstandstykk for testing
 - Volumregulator
 - Sjokkventil for luftinntak
 - Sjokk/overtrykksventil for luftavkast

GF 40



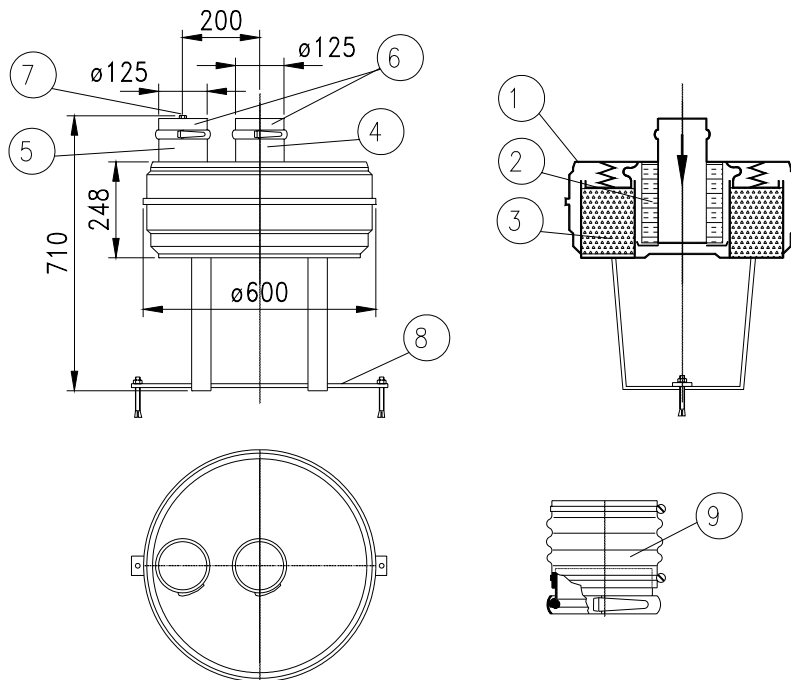
- 1 Filterhus
- 2 HEPA filter
- 3 Aktivt kullfilter
- 4 Innløpsstuss
- 5 Utløpsstuss
- 6 Plombert hette
- 7 Trykkutjevningsskrue
- 8 Festebaketter
- 9 Fleksibel mansjett med hurtigkobling

Filteret kan leveres i spesialutførelse med redusert høyde på stativ.

Forbehold om konstruksjonendringer

ABC-filter GF-40 og GF-75

GF 75

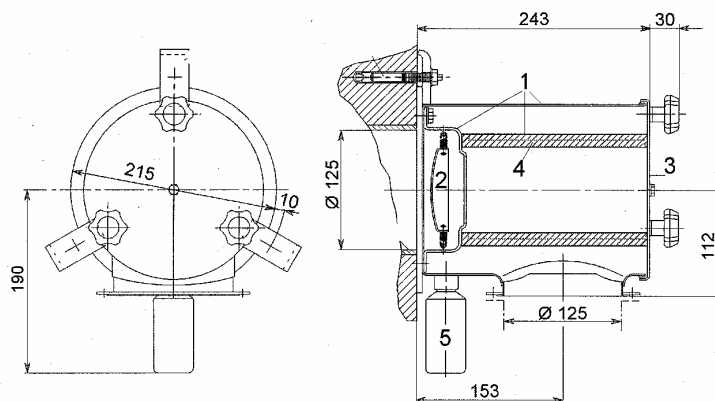


- 1 Filterhus
- 2 HEPA filter
- 3 Aktivt kullfilter
- 4 Innløpsstuss
- 5 Utløpsstuss
- 6 Plombert hette
- 7 Trykkutjevningsskrue
- 8 Festebraketter
- 9 Fleksibel mansjett med hurtigkobling

Filteret kan leveres i spesialutførelse med redusert høyde på stativ.

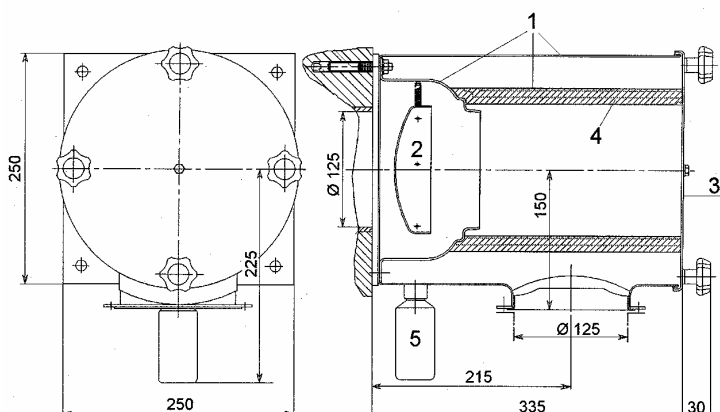
Forbehold om konstruksjonendringer

Sjokkventil ESV/VF 40



1. Hus i varmforsinket stål
2. Ventilklaff i rustfritt stål
3. Deksel i varmforsinket stål
4. Grovfilter
5. Kondensflaske

Sjokkventil ESV/VF 75



TYPE	Luftmengde m ³ /h	Motstand Pa
ESV/VF 40	40	45
ESV/VF 40	80	165
ESV/VF 75	75	20
ESV/VF 75	150	55

Forbehold om konstruksjonendringer