

Hurtiglukkerverventil for fredsventilasjon

Bruksområde

Hurtiglukkerverventil i dimensjonene DN 150 til DN 300 er godkjent av Direktoratet for samfunnssikkerhet og beredskap for bruk i trykk-barrieren i betonganlegg for ekstra ventilasjon i fredstid.

Konstruksjon

Ventilen har dreiespjeld og består av et ventilhus i seigjern med sete i EMPD og spjeld og spindel i syrefast stål. Ventilen er overflate-behandlet med blå epoxy lakk.

Virkemåte

Ventilen opereres manuelt. DN 150 og DN 200 betjenes med en spak, mens DN 250 og DN 300 betjenes med et ratt og gear.

Montering

Ventilen har flenser med gjengede hull og monteres med skruer og pakninger mellom to flenser med frie boltehull. Ventilen kan monteres i alle posisjoner.

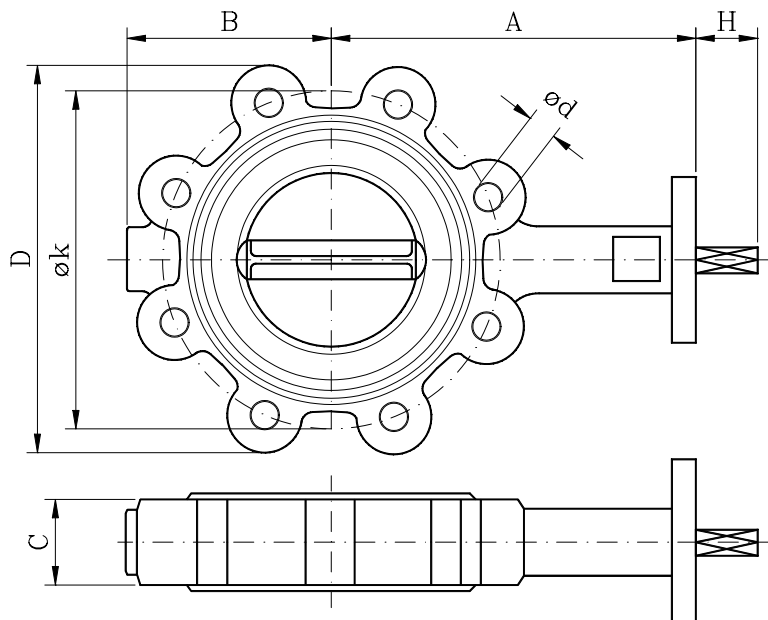
Forespørsler

Ved forespørsler og bestilling bes oppgitt:

- Dimensjon og antall
- Tilleggsutstyr som flenser, overgangsstykker o.l.



Dimensjoner



Spak



Ratt

DN	PN	Flensanslutning			A	B	C	D	H	Vekt kg
		kø	ød	Antall						
150	16	240	M20	8	226	139	56	266	19	13
200	10	295	M20	8	260	175	60	317	25	20
250	10	350	M20	12	292	203	68	394	32	30
300	10	400	M20	12	337	242	78	463	32	49

Det tas forbehold om konstruksjonsendringer