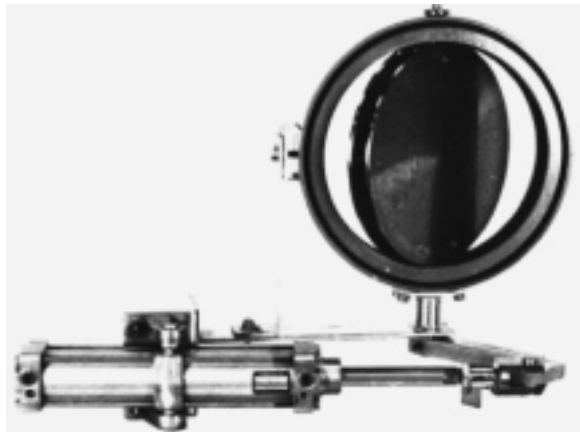


Lekkasjesikker hurtiglukkervertil TEMET KS-100-K - KS-800-K



KS-K ventil vist med pneumatisk aktuator. Standardutførelsen er manuelt operert.

Bruksområde

Hurtiglukkervertil KS-100-K - KS-800-K benyttes i ventilasjonsanlegg i alle typer sikkerhetsrom for omkobling mellom driftsalternativene normal- og filterventilasjon, eventuelt til omkobling mellom alternative luftinntak. Den kan også benyttes i andre applikasjoner hvor det er behov for en lekkasjesikker stengeventil.

Konstruksjon

Ventilen består av et ventilhus med neoprenpakninger og et dobbelt stengespjeld montert på en aksel med kulelager. Materialet i ventilhuset er epoxy pulverlakkert aluminium og spjeldet er av rustfritt stål. Øvrige detaljer er varmforsinket stål.

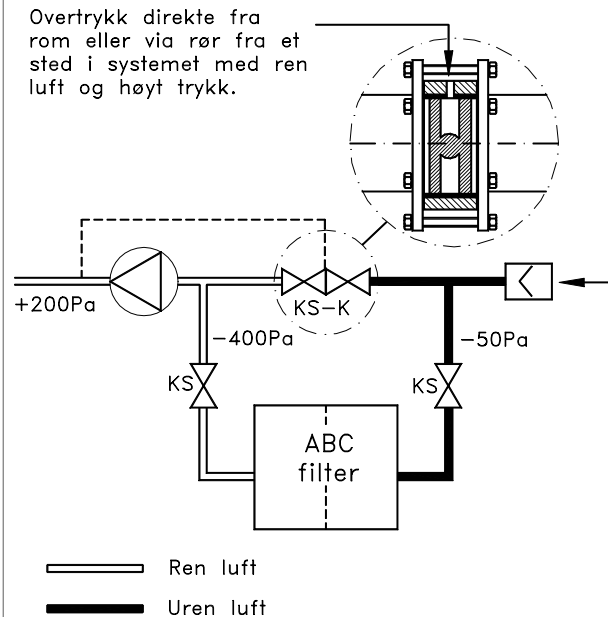
Ventilen monteres mellom to flenser. Flenser er ikke inkludert i ventilen, men kan leveres som tillegg.

Standardutførelsen av ventilen betjenes manuelt. Ventilene kan også leveres med elektrisk motordrift, eller pneumatisk aktuator for fjernstyring.

Virkemåte

Ventilen har et dobbelt stengespjeld, og sikkerhet mot lekkasje oppnås ved å tilføre et overtrykk mellom spjeldene. På denne måten vil en eventuell lekkasje medføre at det oppstår en luftstrøm inn i kanalen og aldri fra den ene siden til den andre siden av ventilen. Se illustrasjon nedenfor.

For å tilføre overtrykk, har ventilhuset et hull mellom spjeldene. Dette hullet kan stå åpent mot rommet hvis det har tilstrekkelig overtrykk, alternativt kan det tilknyttes med rør til et sted i



Applikasjon hvor KS-K ventilen benyttes som omkoblerventil mellom normalventilasjon og filterventilasjon. Typiske trykknivåer i systemet ved filterventilasjon er angitt.

Ved normalventilasjon er KS-K ventilen åpen og KS ventilene stengt.

Tekniske data

Ventilene er konstruert for å motstå et statisk over- og undertrykk på 100 kPa. De motstår et refleksjonstrykk på 150 kPa med 10 ms varighet.

Ventilen utmerker seg ved:

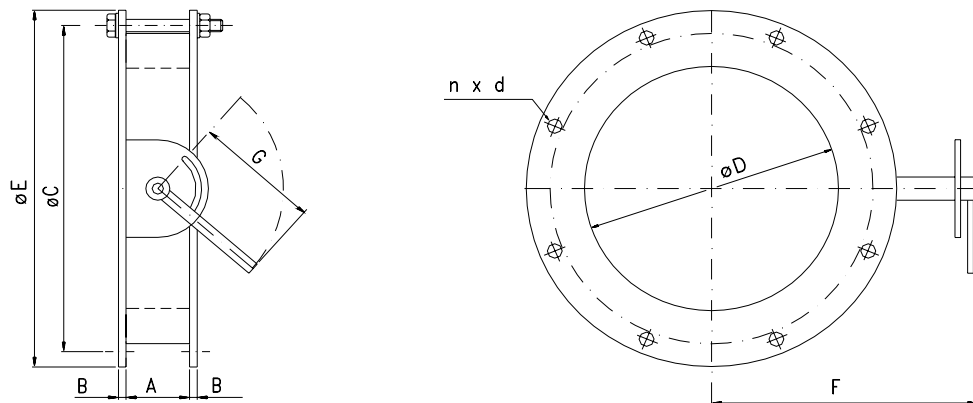
- LAV VEKT
- KORTE BYGGEMÅL, LITE PLASSKREVENDE
- LAV LUFTMOTSTAND
- HØY TETTHETSGRAD
- LÅSBAR I ALLE POSISJONER, ENKEL BETJENING

Forespørsler

Ved forespørsler og bestilling bes oppgitt:

- Dimensjon
- Tilleggsutstyr som flenser, elektrisk motor, og pneumatisk aktuator.

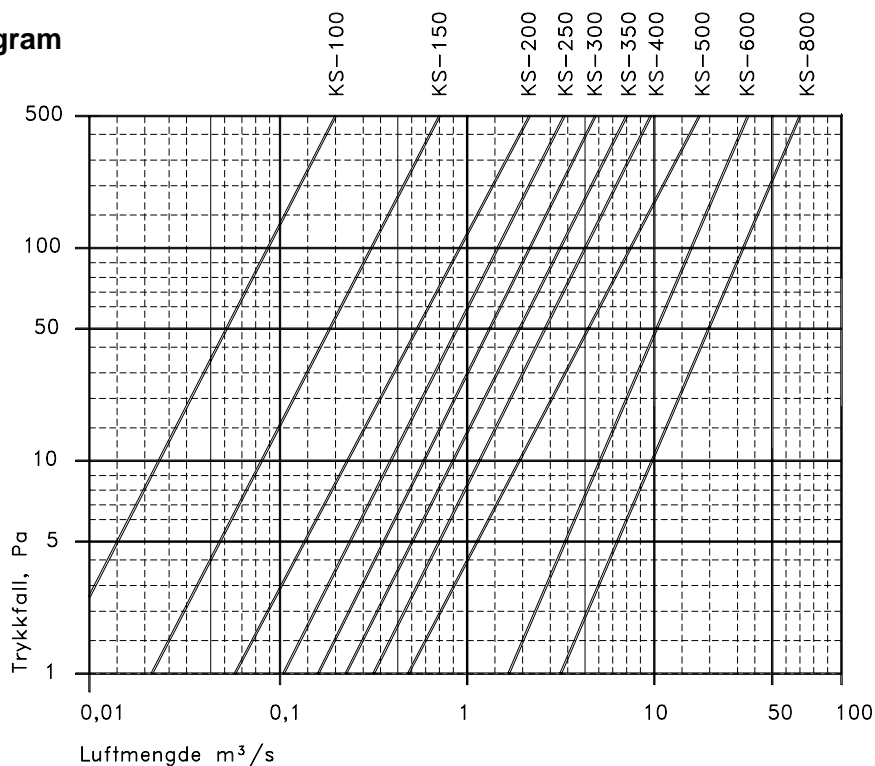
Lekkasjesikker hurtiglukkerventil TEMET KS-100-K - KS-800-K



Dimensjoner og flensmål (flenser er ikke inkludert og må bestilles som tillegg)

Type KS	$\varnothing D$	A	F	G	B	$\varnothing C$	$\varnothing E$	n x d
100	92	50	170	190	6	151	176	4x $\varnothing 11,5$
150	143	50	197	190	6	205	230	8x $\varnothing 11,5$
200	200	50	230	190	6	267	292	8x $\varnothing 11,5$
250	242	50	260	300	6	319	344	8x $\varnothing 11,5$
300	300	50	290	300	6	371	396	12x $\varnothing 11,5$
350	330	50	310	300	8	428	458	12x $\varnothing 14$
400	380	50	340	300	8	479	509	12x $\varnothing 14$
500	476	50	390	300	8	580	610	16x $\varnothing 14$
600	595	90	457	845	8	740	800	16x $\varnothing 16$
800	790	90	560	845	8	940	1000	16x $\varnothing 20$

Trykkfallsdiagram



Det tas forbehold om konstruksjonsendringer