

Luftinntaks- og fordelingkammer

Luftinntakssystemet

For luftinntak leveres komplette sjokksikrede systemer i samsvar med forskrifter fra Direktoratet for sivilt beredskap. Systemene består av:

- Luftinntaksrør
- Inntakskammer eller plate
- Sjokkventil med innstøpt hus
- Fordelingskammer eller plate
- Fordelingsrør til ABC-filter eller VA-N system.

Samtlige enheter er tilpasset slik at de enkelt kan monteres sammen.

Luftinntaksrør

Luftinntaksrør leveres i samsvar med gjeldende forskrifter for tilfluktsrom når det gjelder utforming, styrke, og maksimal lufthastighet.

Rørene leveres varmforsinket og er forsynt med flenser for fastmontering til inntakskammer eller inntaksplate.

Type	Utv. dia. (mm)	Innv. dia. (mm)	Vekt (kg/m)
DN 100	108	100,8	7
DN 125	133,0	127,0	9
DN 150	159,0	153,0	11
DN 200	219,1	211,1	21
DN 250	273,0	264,0	31
DN 300	323,9	314,9	40
DN 350	355,6	345,6	45
DN 400	406,4	395,2	60
DN 500	508,0	494,4	78

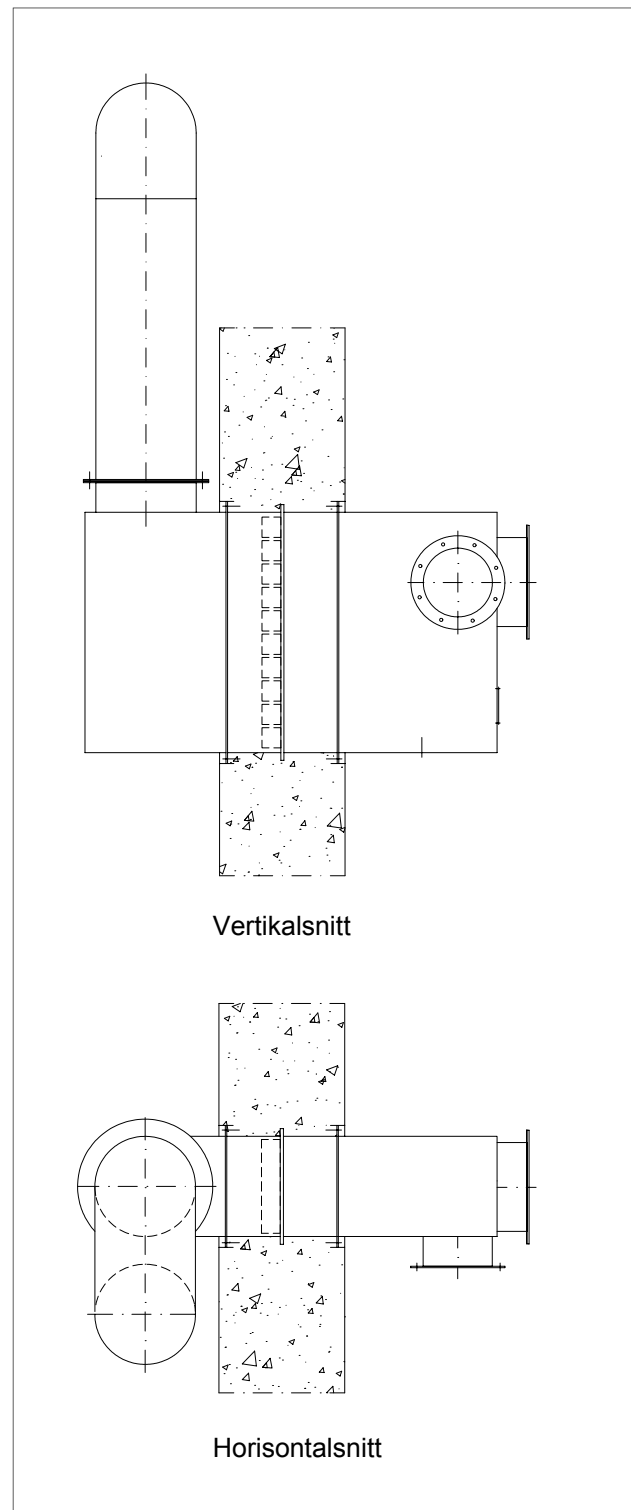
Luftinntakskammer

Inntakskammere er utført i 3 mm stålplater med stuss til inntaksrør og flens til sjokkventilhus.

Kammerne leveres varmforsinket.

Sjokkventil

Sjokkventil skal støpes inn i tilfluktsrommets ytre begrensingsvegg. Se datablad for sjokkventiler.



Luftinntaks- og fordelingsrør

Fordelingskammer

Fordelingskamrene er utført i 3 mm stålplater med en eller flere stusser til fordelingsrør, samt flens til sjokkventilhus. Kamrene leveres varmforsinket og har inspeksjonsluke i front, samt kondenshull $\varnothing 5$ på undersiden. Stusser til fordelingsrør kan plasseres etter ønske. Ved bestilling bes oppgitt stussenes plassering og dimensjon.

Stål luftfordelingsrør

Varmforsinket fordelingsrør for luftfordeling mellom mellom sjokkventil og ABC filter, leveres i 2 mm godstykkelse komplett med flenser, bend, og avstikk. Ved bestilling må dimensjoner angis på målskisse.

Rørdimensjoner

Type	Utv. dia. (mm)	Innv. dia. (mm)	Vekt (kg/m)
DN 150	159,0	155,0	8
DN 200	219,1	215,1	10
DN 250	273,0	269,0	14
DN 300	323,9	319,9	17
DN 350	355,6	351,6	19
DN 400	406,4	402,4	21
DN 500	508,0	504,0	26

Rør oppheng for luftfordelingsrør

Rør oppheng beregnet etter forskrifter for tilfluktsrom kan leveres i varmforsinket stål.

Veggbraketter

Veggbraketter for rør med avstand til vegg maksimum 600 mm. Hver veggbrakett festes til vegg med 3 stk. ekspansjonsbolter HSA M6x65. Det skal benyttes minst 2 veggbraketter og største avstand mellom brakettene er vist i tabell nedenfor:

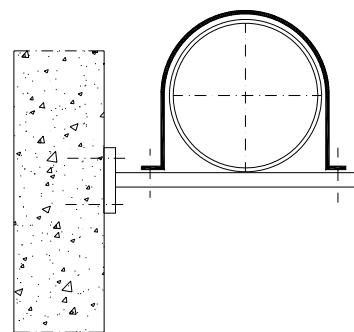
Rørdimensjon	DN 100 - DN 150	DN 200 - DN 350	DN 400 - DN 500
Maks. c/c braketter	3 m	1,5 m	1 m

Takoppheng

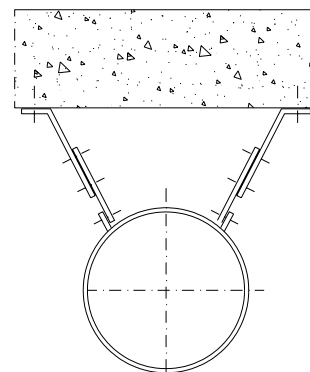
To-delte justerbare takoppheng. Bemerk at luftfordelingsrøret må bestilles med festeører for tak-opp heng for å benytte disse.

Ved rørdimensjoner opp til DN 250 festes hver brakett til taket med 1 stk ekspansjonsbolt HSA M8x65. Ved rørdimensjoner DN 350 - DN 500 benyttes 2 stk ekspansjonsbolter HSA M8x65.

Det skal benyttes minst 2 stk takopp heng. Største avstand mellom opphengene er 1,4 m.



Veggopp heng



Takopp heng

Forepørsler

Ved forespørsel og bestilling bes spesifisert utformingen og dimensjoner på kammere, plater, og rør så langt det er mulig i form av skisser.