

# Inspeksjonsluke NORFO L-5

## Bruksområde

Inspeksjonsluker NORFO L-5 benyttes i tunneler, broer, siloer, kryperom, ventilasjonskanaler o.l.

## Konstruksjon

Luken er utført i 5 mm stålplate med eventuelle avstivere avhengig av størrelse og trykk. Den kan leveres med 4 alternative karmprofiler avhengig av monteringsmåte og som rund luke. NORFO L-5 er forsynt med to hengsler med smørenippel og en eller to tilsettsvridere, avhengig av størrelsen. Luken kan leveres med alternative tilsettsvridere (se skisser til høyre). Pinne i innvendig vrider kan slås ut for nødåpning innenfra, selv om luken er låst med hengelås på utsiden. Luken leveres med en kraftig neoprenpakning.

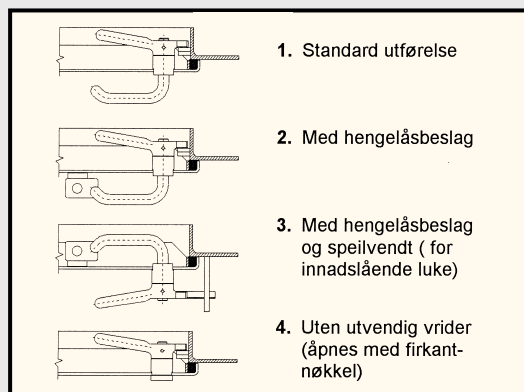
## Overflatebehandling

NORFO L-5 leveres som standard grunnet med sinkfosfat primer. På forespørsel kan den også leveres varmforsinket eller i rusfritt materiale.

## Tilleggsutstyr

- Bøylehåndtak (i tillegg til tilsettsvridere) på utside og/eller innside.
- Låsbar luffjær for å lette åpning ved horisontal montering.

## Alternative tilsettsvridere

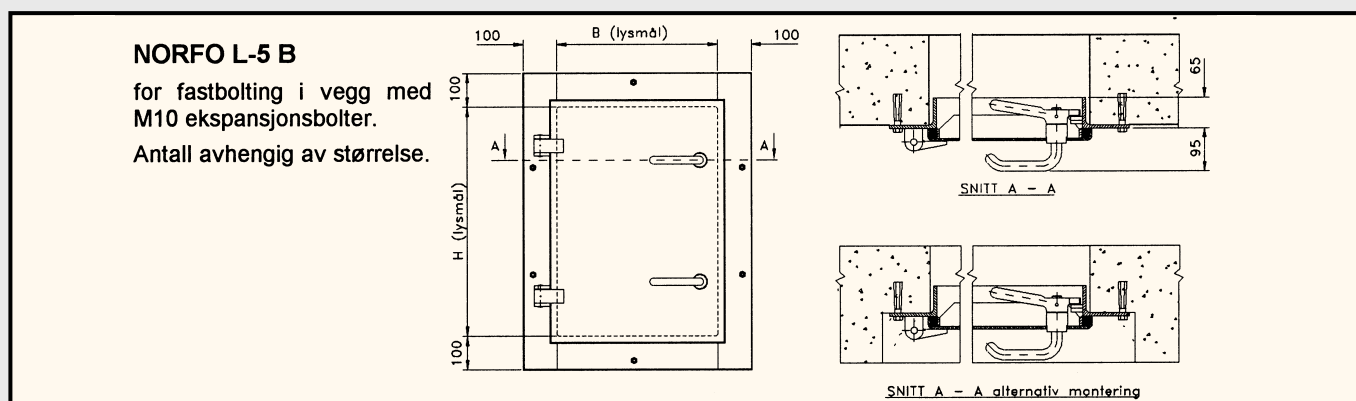
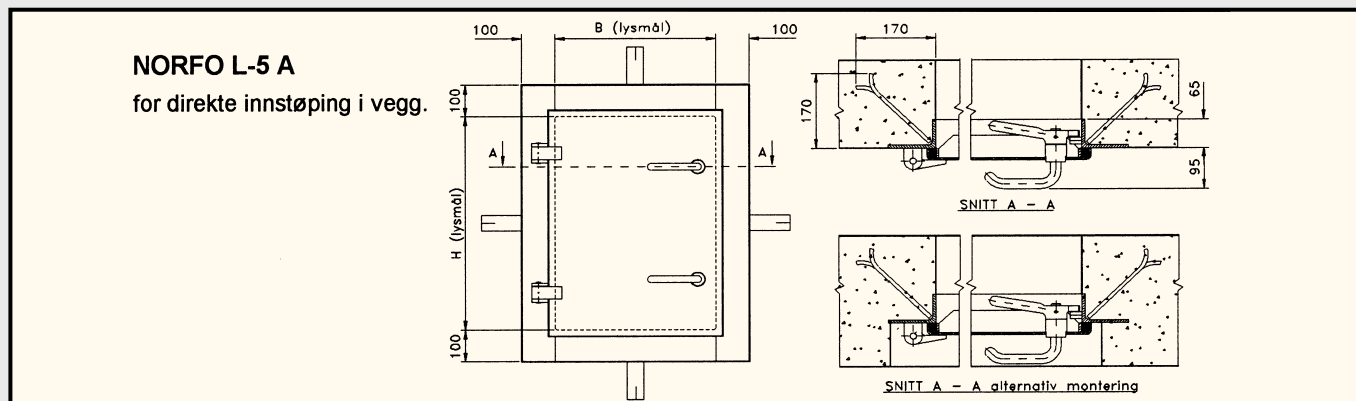


## Forespørsler

Ved forespørsel og bestilling bes oppgitt:

- Type, lysmål
- Slagretning (iflg. NS 549)
- Type tilsettsvridere
- Tilleggsutstyr (bøylehåndtak, luffjær, forsinket)

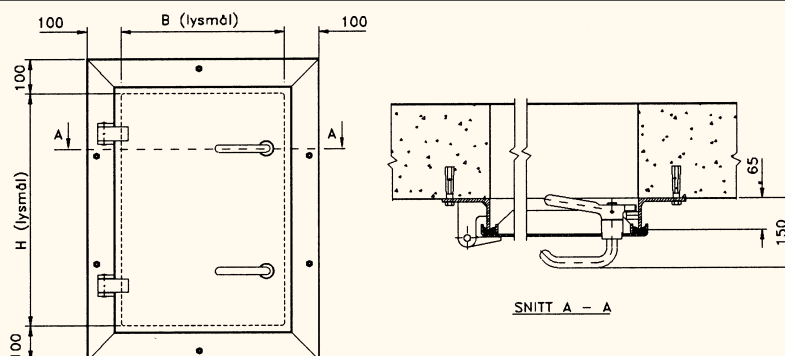
**Luker kan også produseres etter kundens tegninger og spesifikasjoner.**



# Inspeksjonsluke NORFO L-5

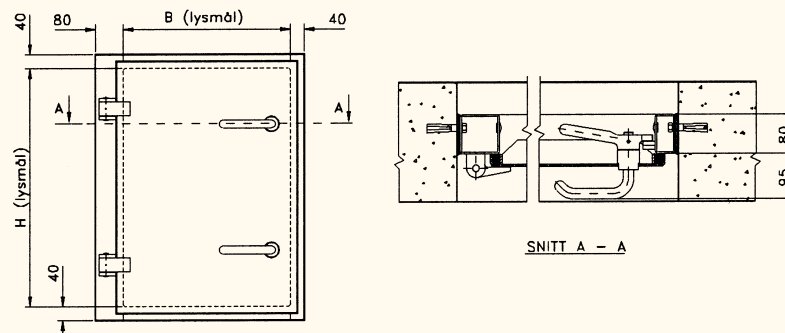
## NORFO L-5 C

for fastbolting utenpå vegg med M10 ekspansjonsbolter.  
 Antall avhengig av størrelse.



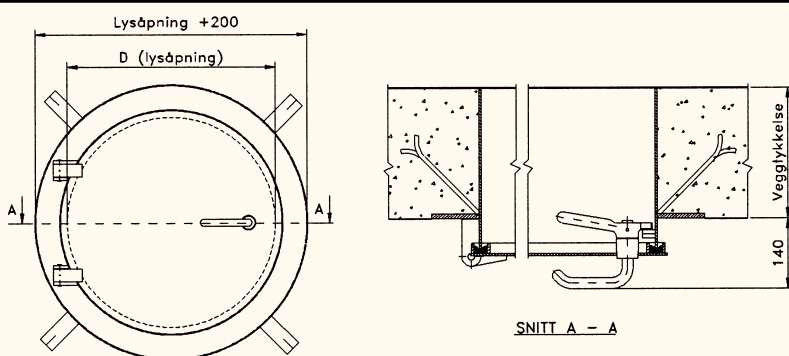
## NORFO L-5 D

for fastbolting i utsparing med M10 ekspansjonsbolter.  
 Antall avhengig av størrelse.



## NORFO L-5 R

for direkte innstøping i vegg.  
 Oppgi veggtykkelse ved forespørsel.



## NORFO L-5 S

for fastbolting utenpå vegg med M10 ekspansjonsbolter.  
 Antall avhengig av størrelse.

