

# Arrestdør NORFO BGA-50C



## Bruksområde

NORFO BGA-50C arrestdør er basert på spesifikasjon i «Spesielt byggeprogram for lokaler til politi- og lensmannsetaten», og konstruksjonen er videreutviklet i samarbeid med politiet.

## Konstruksjon

Dørbladet er utført av 3 mm stålplater med forsterkninger, og er isolert med mineralull. Innsiden av dørbladet har en ujevn overflate som bidrar til å redusere hamring mot døren. Rundt dørbladet sitter en kraftig neoprenpakning som gir god tetthet. Dørkarmen er utført av 3 mm stålprofiler, og leveres for innsvensing, inngysing eller fastbolting. Terskelen er utført i rustfritt materiale, og om ønskelig kan den leveres forberedt for fylling med betong.

Døren er forsynt med tre kraftige hengsler som er sveiset til karm og festet til dørblad med skruer slik at de kan justeres med shims.

Låskassen er utenpåliggende, og har tre låsereiler som opereres av et vriderhandtak på dørens hengselsside. Det er ikke vriderhandtak på dørens anslagsside. Reilene er fjærbelastet, hvilket sikrer at de ikke kan gli ut av låst posisjon. Videre er reilesystemet selvaktiverende slik at reilene går automatisk i inngrep når døren lukkes ("smash shut"-funksjon).

## Overflatebehandling

Døren leveres som standard grunnet med sinkfosfat primer, men kan som et tillegg leveres ferdig lakkert iflg. kundens spesifikasjon.

Rustfri terskel leveres ubehandlet.

Låsdetaljer er hammerlakkert i grå farge.

## Tilleggslåser

Som standard opereres låsen kun med vriderhandtaket (ingen nøkkel).

Hvis det ønskes avlåsning med nøkkel, kan ASSA smalprofilås 1385 eller 13787 leveres montert utvendig på dørbladet.

Hvis det ønskes adgangskontroll med kortleser, kan låskassen leveres med innebygd elektrisk lås med "fail safe" funksjon slik at døren kan åpnes med kun vriderhandtaket ved strømbrudd. "Smash shut"-funksjonen bibeholdes.

## Inspeksjonsluke

Som et tillegg kan døren utstyres med en inspeksjonsluke med lysåpning 260x210 mm. Luken er tilvirket på samme måte som dørbladet, og lukkes ved hjelp av en kraftig skåte i rustfritt stål. Skåten har en spesiell utforming slik at lukebladet trekkes mot karmen når den lukkes, og derved hindrer slamring.

## Dørkikkert

Som et tillegg kan døren leveres med dørkikkert, montert 1550 mm over gulv.

## Tekniske data

### Brannmotstand

Døren er branntestet, og kan leveres med følgende sertifikater for størrelser opptil M11 x M22:

Dør uten inspeksjonsluke: A60

Dør med inspeksjonsluke: F60

Dør med dørkikkert: Uten sertifikat.

### Lydisolasjon

BGA-50C er ikke testet, men tilsvarende dører er testet for lydgjennomgang iflg. NS 3150 med resultat 35 dB Rw.

## Forespørsler

Ved forespørsler og bestilling bes oppgitt:

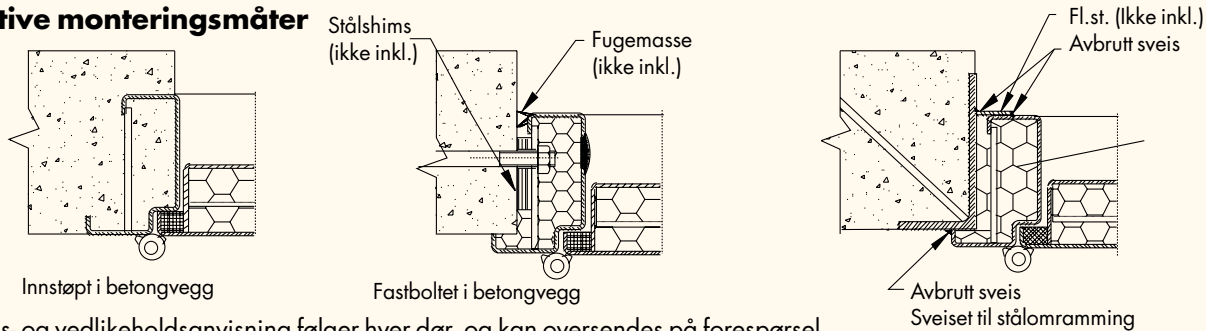
- Dørtype, dimensjon, slagretning (NS 549)
- Innfestingsmåte
- Eventuelt tilleggsutstyr

# Arrestdør NORFO BGA-50C

## Tilleggsutstyr

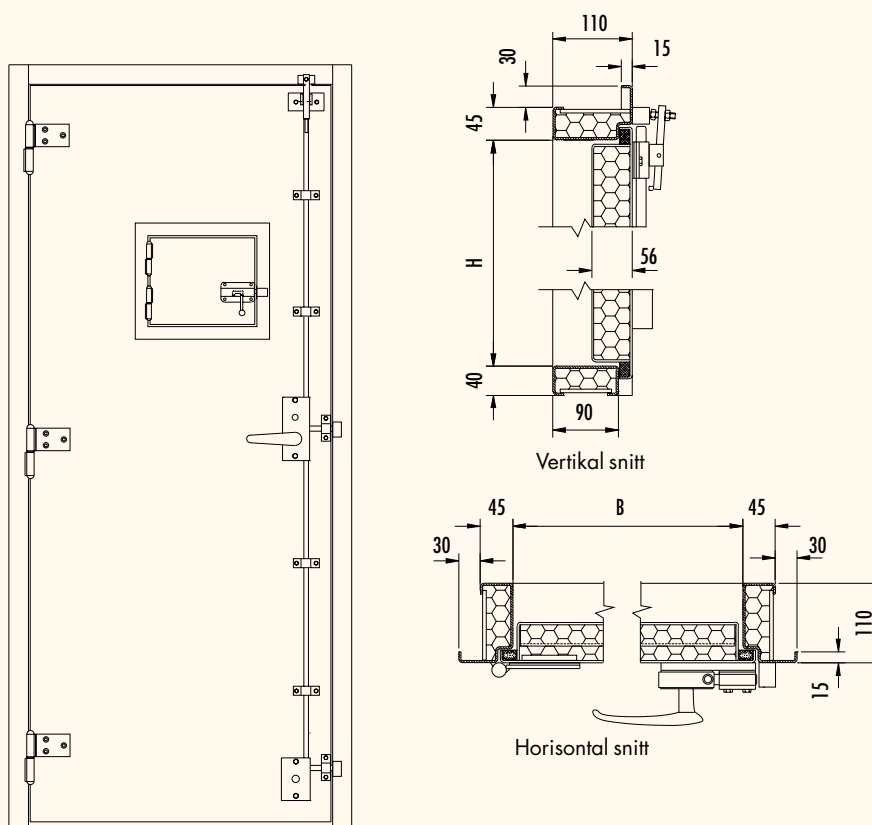
- Hull i terskel for betongfylling
- Maling etter kundens spesifisering
- Cylinderlås
- Elektrisk lås
- Inspeksjonsluke
- Dørkikkert
- Deksel over låsmekanisme

## Alternative monteringsmåter



Monterings- og vedlikeholdsanvisning følger hver dør, og kan oversendes på forespørsel.

## Dimensjoner



En-fløyet dør Modul mål	Karmåpning B x H (mm)	Vekt (kg)
M 9 x M21	800 x 2005	138
M10 x M21	900 x 2005	152
M11 x M21	1000 x 2005	168

Forbehold om konstruksjonsendringer.