

Gasstett trykkdør NORFO BGA-51



Bruksområde

NORFO BGA-51-dører og -luker benyttes i bygninger, containere og rom hvor det settes store krav til tetthet og trykkstyrke, og tilleggsfunksjoner som brannbeskyttelse og lydtdemping. Typiske eksempler på bruk er kjelerom, maskinrom og redningsrom.

Konstruksjon

Dørbladet er utført av 3 mm stålplater med forsterkninger, og er isolert med mineralull. Rundt dørbladet sitter en kraftig neoprenpakning.

Dørkarmen og terskelen er utført av 3 mm stålprofiler og leveres for innsveising, inngysing eller fastbolting. Hvis terskelen vil bli utsatt for stor belastning, kan den leveres forberedt for fylling med betong.

Døren er forsynt med sveisehengsler og en 3-punkts vrideme-kanisme som trekker dørbladet mot karmen. Tiltrekningen er justerbar for å sikre optimal kompresjon av pakningen. Døren leveres med dørvidere på begge sider, alternativt kun på en side.

To-fløyet dør

To-fløyet dør tilvirkes på samme måte som en-fløyet. Passiv fløy

er lukket med utenpåliggende skåter på anslagssiden av dørbladet.

Alle testresultater refererer til en-fløyet dør. Ytelsene for to-fløyet dør kan avvike noe.

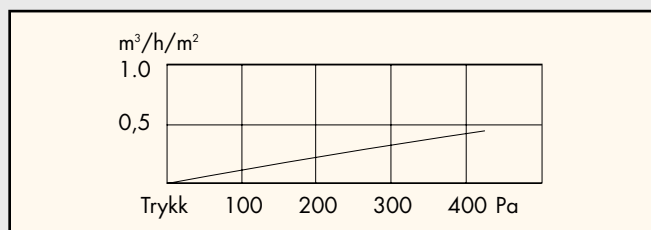
Overflatebehandling

Døren leveres som standard grunnet med sinkfosfat primer. Hvis døren skal monteres i et korrosivt miljø, kan den leveres med karm, dørblad og hengsler i rustfritt materiale.

Tekniske data

Gas og lufttetthet

Døren er testet etter NS 3206 med følgende resultat med hensyn til luftgjennomgang (tettheten er uavhengig av innvendig eller utvendig overtrykk):



Brannmotstand

Døren er testet og sertifisert i brannklasse A 60 iflg. NS 3919 for størrelser inntil M11 x M22.

Lydisolasjon

Døren er testet for lydgjennomgang iflg. NS 3150, og tilfredsstillende lydklasse 35dB.

Trykkstyrke

BGA-51 tåler et trykk på 15 - 50 kPa avhengig av dørstørrelse. Dørstørrelse med fri åpning inntil 900x2000 mm er beregnet for et statisk trykk på 50 kPa fra hengselsiden, og 35 kPa fra anslagssiden. Dørens styrke kan beregnes i hvert tilfelle når det foreligger spesifikasjon over reflektert eksplosjonstrykk, pulsvarighet og tillatt plastisk deformasjon.

Tetthet mot slagregn

Døren er testet for tetthet mot slagregn iflg. Nortest standard 116, og tilfredsstillende kravene til høyeste testklasse. Døren er også testet med høytrykksspyler, og har en tetthet tilsvarende IP 65.

Forespørsler

Ved forespørsler og bestilling bes oppgitt:

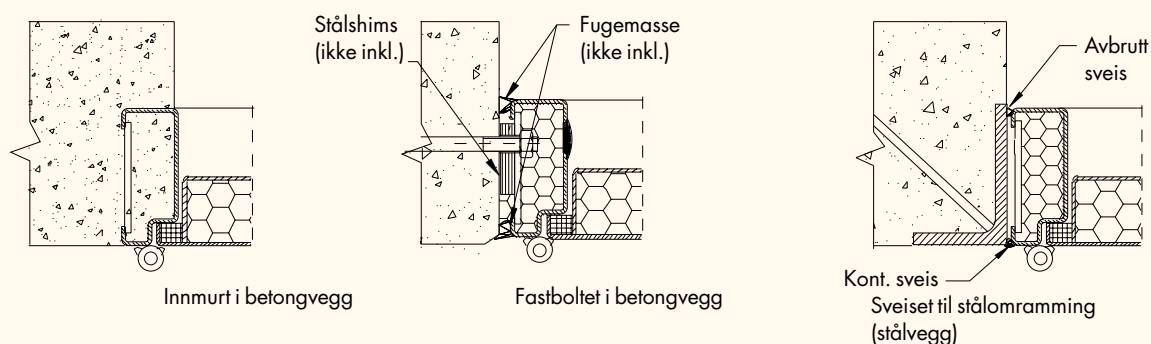
- Dørtype
- Dimensjon
- Slagretning (NS 549)
- Innfestingsmåte
- Eventuelt tilleggsutstyr

Gasstett trykkdør NORFO BGA-51

Tilleggsutstyr

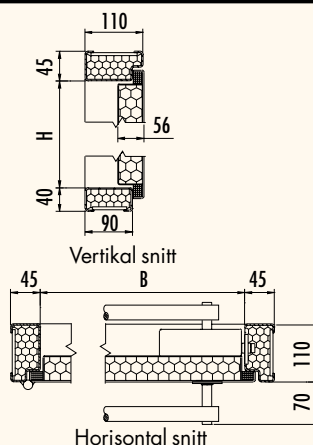
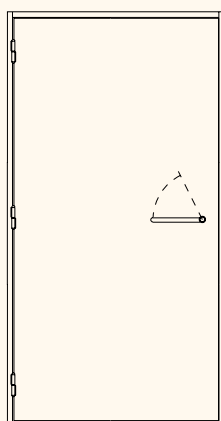
- Hull i terskel for betongfylling
- Maling etter kundens spesifikasjon
- Rustfri utførelse
- Dørvrider kun på innsiden
- Dørvrider kun på utsiden
- Låser. Diverse alternativer som beskrevet i datablad for BGA-11
- Elektrisk vrideroperasjon. Datablad kan oversendes på forespørsel
- Elektrisk døråpner i kombinasjon med elektrisk vrideroperasjon. Datablad kan oversendes på forespørsel

Alternative monteringsmåter



Monterings- og vedlikeholdsanvisning følger hver dør, og kan oversendes på forespørsel.

Dimensjoner



En-fløyet dør Modul mål	Karmåpning B x H (mm)	Vekt (kg)
M 9 x M21	800 x 2005	138
M10 x M21	900 x 2005	152
M11 x M21	1000 x 2005	168

Luke Modul mål	Karmåpning B x H (mm)	Vekt (kg)
M 8 x M 8	700 x 700	50
M 9 x M 9	800 x 800	58
M10 x M10	900 x 900	70

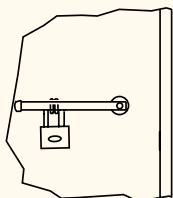
To-fløyet dør Modul mål	Karmåpning B x H (mm)	Vekt (kg)
M15 x M21	1400 x 2005	210
M18 x M21	1700 x 2005	260
M21 x M21	2000 x 2005	310

Luke har 45 mm karm på alle sider.

Andre dimensjoner på forespørsel.
 Forbehold om konstruksjonsendringer.

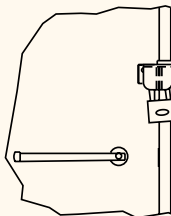
Låser for gasstett dør NORFO BGA-11 og BGA-51

Hengelåsbeslag



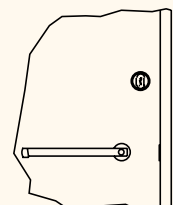
Hengelåsbeslag på utvendig og/eller innvendig vrider. Lås medfølger ikke.

Hengelåsbeslag på dørkarm



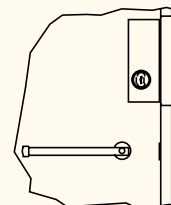
ABLOY hengelasbeslag type PL 201/302. FG-godkjent klasse 3. Lås medfølger ikke.

Sylinderlås montert på innsiden av dørblad



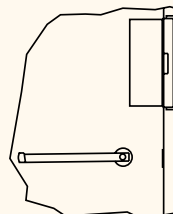
TrioVing låskasse 5141. Leveres uten sylinder. Mål for sylinder: B=50, C=20. Mht. gasstetthet gir gjennomføringen for låsen noe tilleggslekkasje.

Sylinderlås montert på utsiden av dørblad



Låsen er montert i en kasse sveiset til utsiden av dørbladet. Låsen har sylinder kun på utsiden, og kan ikke låses opp fra innsiden. TrioVing låskasse 5141. Leveres uten sylinder. Mål for sylinder: B=20.

Sylinderlås med elektrisk sluttstykke 114-3



Låsen benyttes når det ønskes forrigling av flere dører eller adgangskontroll med kortleser o.l. Den er montert i en kasse sveiset til utsiden av dørbladet, og leveres med TrioVing låskasse 5132. Sylinder skal ikke monteres. Elektrisk sluttstykke, SOLID 114-3, låser opp ved strømbrydd, og kan brukes i rømningsvei uten tilleggsutstyr for mekanisk åpning av låsen.

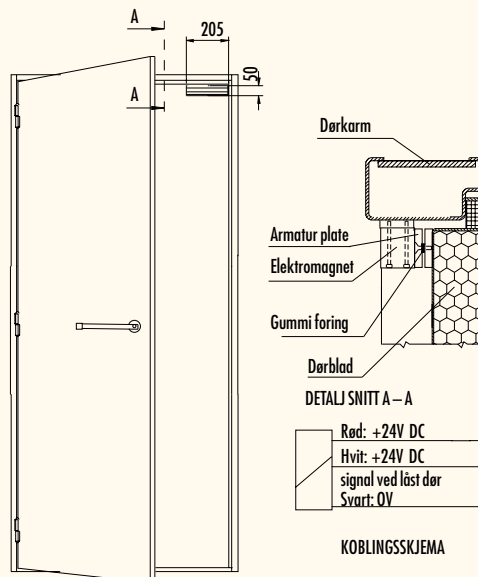
Sluttstykket inkluderer signalkontakt for indikering av at døren er låst. Døren leveres uten gjennomgående hull for sylinder i dørbladet. Strømforbruk: 24V DC, 150 mA.

Elektrisk operert vrider

Vridermekanismen kan styres med en elektrisk aktuator slik at vrideren åpner ved impuls fra et betjeningsorgan, f.eks. trykknapp, kortleser e.l. Vrideren lukker når dørbladet trykkes mot karmen. Denne funksjonen kan kombineres med en elektrisk døråpner, f.eks. Besam PowerSwing.

Pneumatisk operert vrider

Ved spesielle behov kan pneumatisk eller elektro-pneumatisk operasjon av vridermekanismen tilbys.



Elektromagnetisk lås

Låsen benyttes når det ønskes forrigling av flere dører eller adgangskontroll med kortleser o.l. Låsen holder døren stengt med et kraftig magnetfelt og er montert som vist på skisse ovenfor.

Magneten slipper ved strømbrydd, og kan benyttes i rømningsvei. Den leveres i en tett kapsling av rustfritt stål, og har ingen bevegelige deler som kan blokkere ved funksjonsfeil. Magneten har innebygd statussignal som viser at døren er lukket og låst, og har en holdkraft på 2,7 kN.

Strømforbruk: 24V DC, 150 mA.