

Ståldører GD og GDD, -luker GL og -porter GP

Bruksområde

Denne serien av gasstette dører er utviklet av Direktoratet for sivilt beredskap. Dørene brukes til sikring av utvendige innganger til tilfluktsrom, og som gasstette dører i sluser og aggregatrom. Andre anvendelsesmetoder er som trykk-/gassbarrierer i sivile anlegg.

Konstruksjon

Dørkarmen er tilvirket av vinkeljern med forankringsbolter for direkte innstøping i vegg. Dørbladet er laget av en kompakt stålplate med tykkelse avhengig av ønsket beskyttelsesnivå, og har pakningsspor med neoprenpakning. Døren lukkes med en dørvrider på hver side av dørbladet. Den ytre dørvrideren er utstyrt med øre for hengelås. Ekstra lås kan leveres etter kundens ønske.

GD-10 og GD-35 kan leveres med svingbar terskel for terskelfri adkomst i fredstid.

Overflatebehandling

Dørene leveres som standard grunnet med sinkfosfat primer. De kan også leveres varmforsinket, eventuelt siksprøytet.

Eksplisjonsstrykk

Dørene er godkjent for følgende eksplisjonsstrykk med lang varighet:

GD-50, GL-35:

300 kPa initialtrykk, tilsvarende 1100 kPa reflektert trykk.

GD-35, 2GDD-35, GP-35:

100 kPa initialtrykk, tilsvarende 300 kPa reflektert trykk.

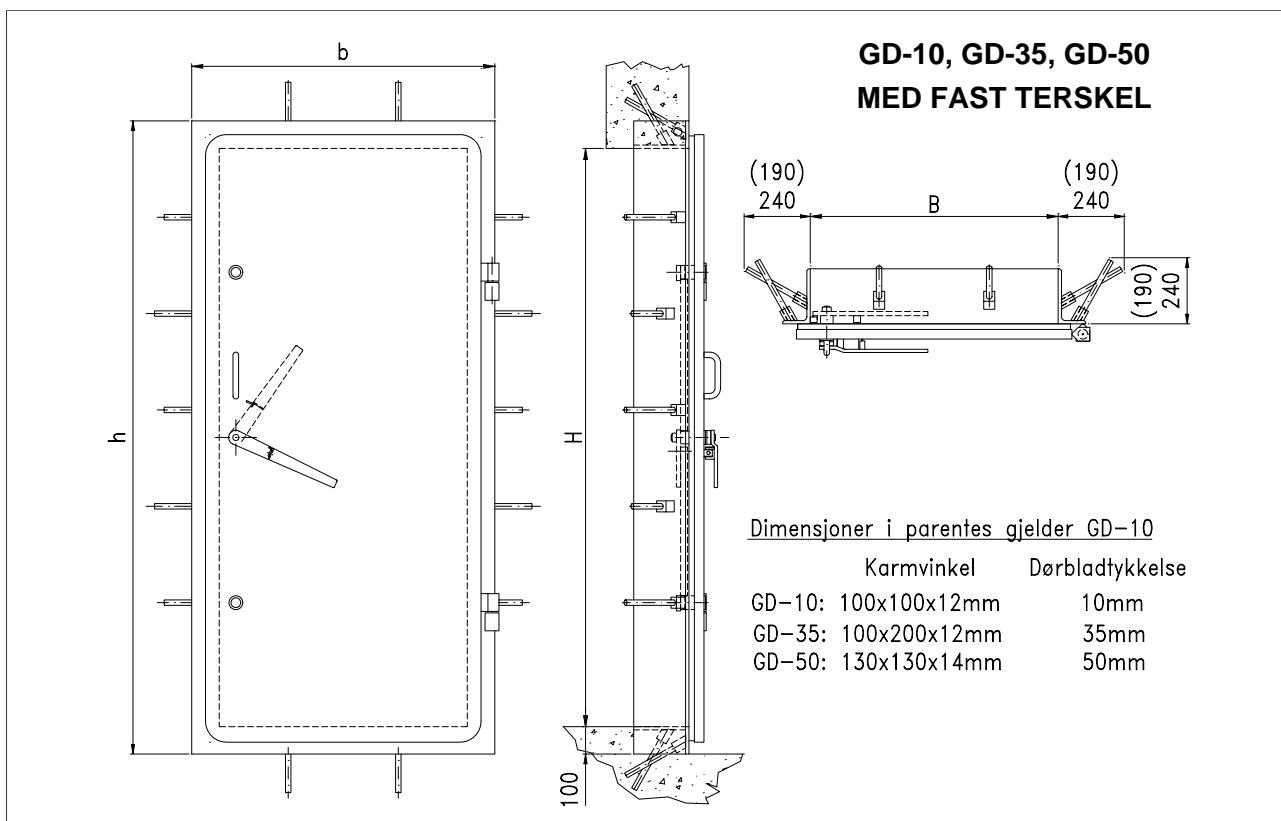
GD-10, 2GDD-10, GP-10, GL-10

25 - 40 kPa statisk trykk avhengig av dørstørrelse

Forespørsler

Ved forespørsler og og bestilling bes oppgitt:

- Type og lysmål
- Slagretning (iflg. NS 549)
- Tilleggsutstyr

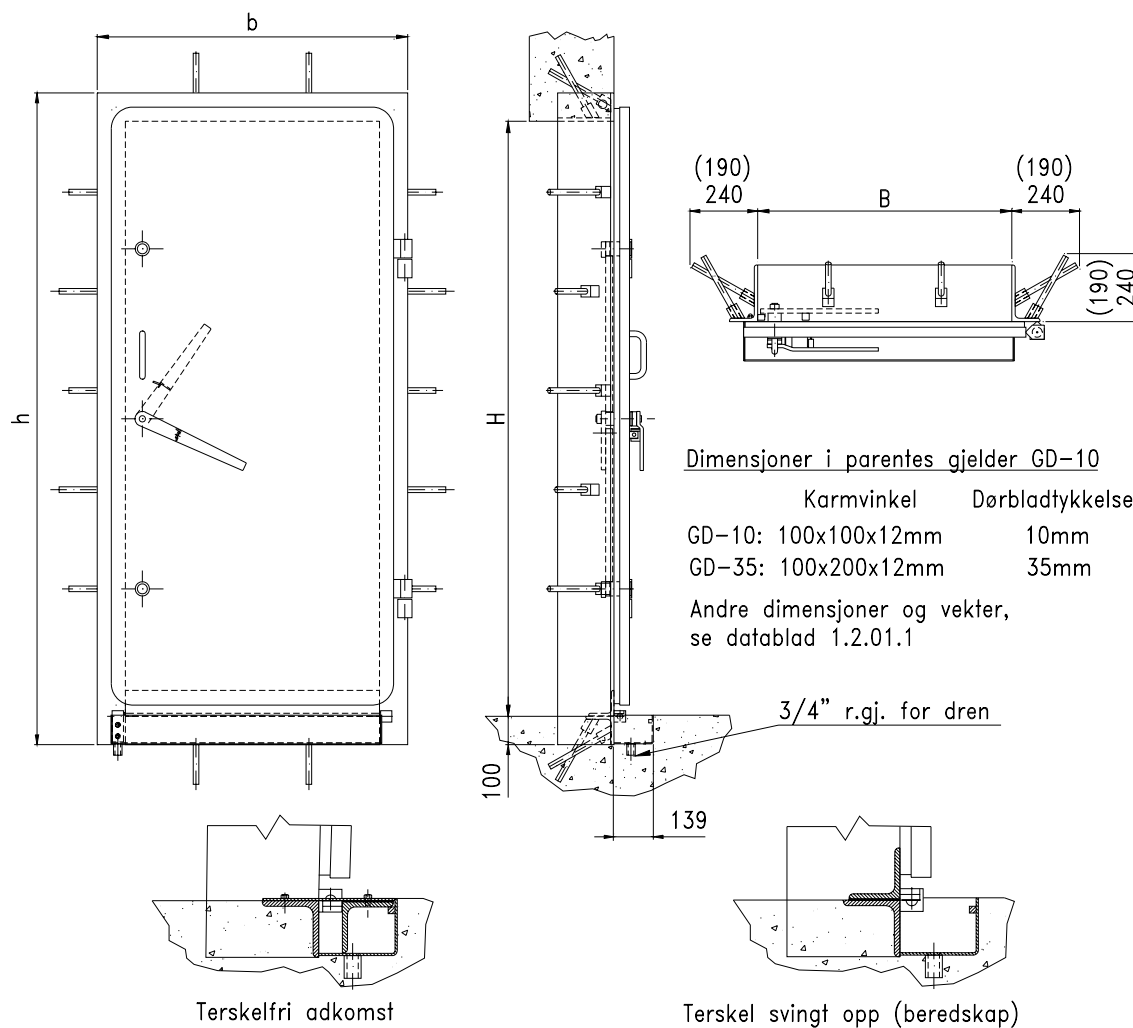
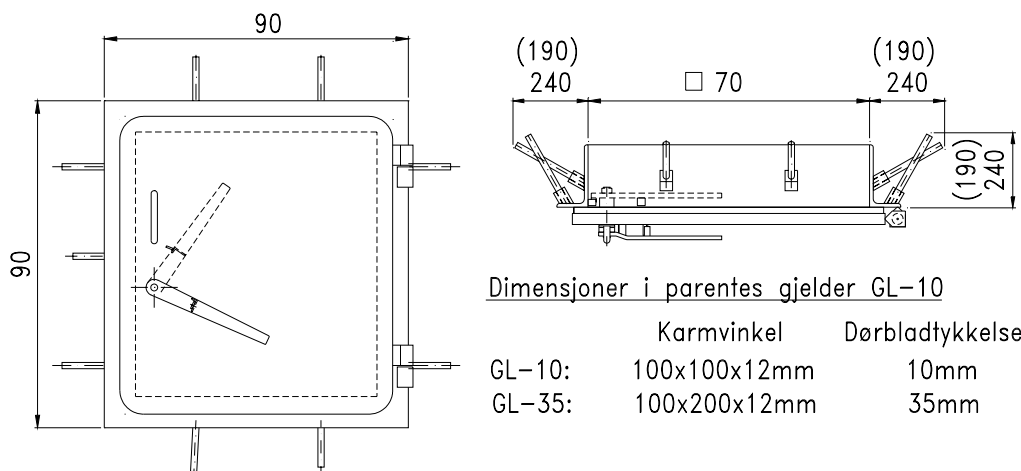


Dimensjoner i parentes gjelder GD-10

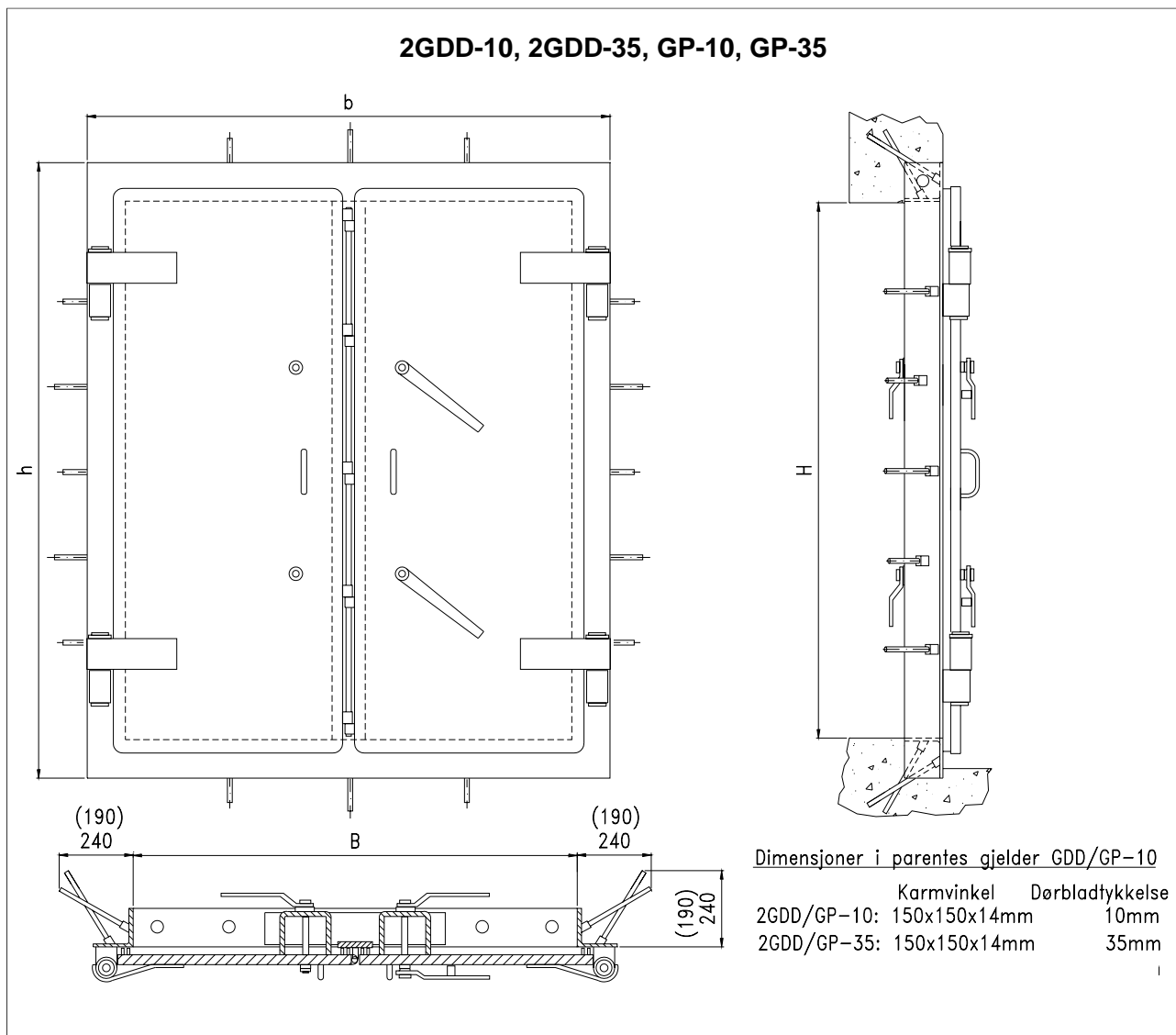
	Karmvinkel	Dørbladtykkelse
GD-10:	100x100x12mm	10mm
GD-35:	100x200x12mm	35mm
GD-50:	130x130x14mm	50mm

Lysåpning BxH (mm)	GD-10, GD-35 bxh (mm)	GD-50 bxh (mm)	Transportvekt (kg)		
			GD-10	GD-35	GD-50
800x2000	1000x2200	1060x2260	280	720	950
900x2000	1100x2200	1160x2260	295	780	1040
1000x2000	1200x2200	1260x2260	315	840	1130

Dører med lysåpning høyde 1900 mm og 2100 mm kan også leveres.

Ståldører GD og -luker GL
GD-10, GD-35 MED SVINGBAR TERSKEL

GL-10, GL-35


Doble ståldører GDD og -porter GP



Dimensjoner 2GDD

Lysåpning BxH (mm)	Karmdimensjon bxh (mm)	Transportvekt (kg)	
		2GDD-10	2GDD-35
1750x1900	2050x2200	970	1680
1750x2000	2050x2300	1020	1760
1750x2100	2050x2400	1070	1840

Dimensjoner GP

Lysåpning BxH (mm)	Karmdimensjon bxh (mm)	Transportvekt (kg)	
		GP-10	GP-35
2300x2250	2600x2550	1235	2300
2500x2650	2800x2950	1470	2800
2700x2750	3000x3050	1580	3100