

FBT-dører, luker og porter

Bruksområde

Forsvarets Bygningstjeneste, FBT, har utviklet en rekke dører, luker og porter for bruk i forsvarsinstallasjoner. Vår produsent er godkjent av FBT for tilvirkning av disse produktene i henhold til FBTs spesifikasjoner og tegninger.

Dørene er hovedsakelig konstruert for å motstå våpenlaster og/eller hindre uønsket inntrenging, og kan være anvendelige også for sivile anlegg der egenskaper som trykkstyrke og innbruddssikkerhet er ønskelig.

Konstruksjon

FBT-dører, -luker og porter produseres i forskjellige utførelser. For forsvarsanlegg velges type dør av byggkonsulenten i samarbeid med FBT. For sivile anlegg foreslår vi gjerne løsninger ut fra kundens behov.

Forespørsler

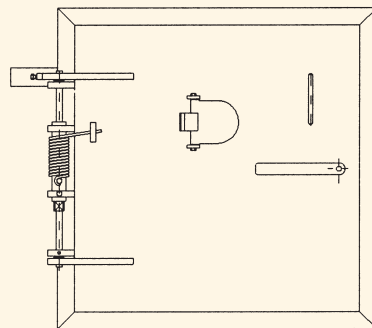
Ved forespørsler og bestilling til forsvarsanlegg bes oppgitt:

- Type, lysmål, slagretning iflg. NS 549
- Tegningsnummer og dato for godkjenning
- Overflatebehandling
- Eventuelt tilleggsutstyr

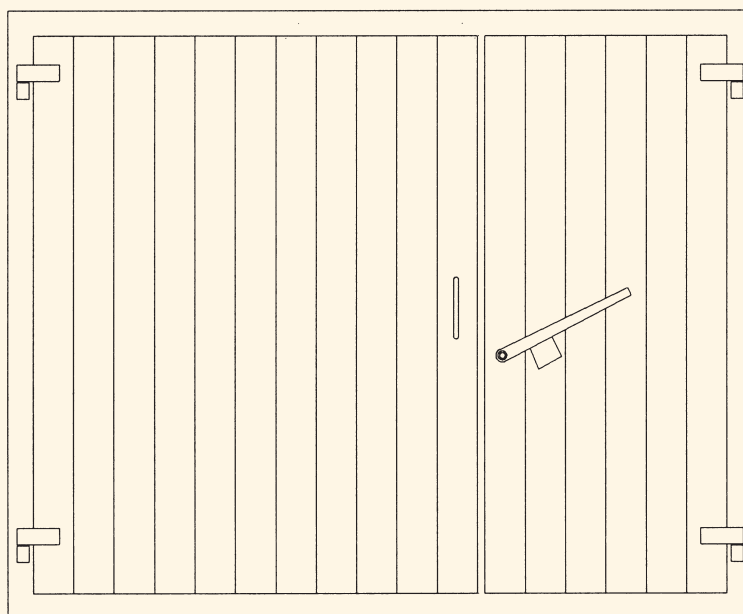
Ved forespørsler til sivile anlegg, bør funksjonskrav og eventuelle krav til konstruksjon og materialer beskrives så godt som mulig.

Vi kan også levere annet spesialtilvirket utstyr i stål til forsvarsanlegg basert på skisser, tegninger og spesifikasjoner

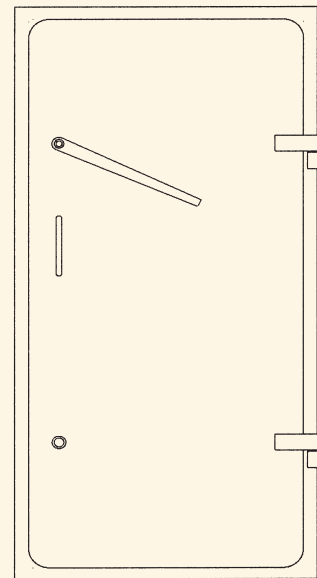
Eksempler på dører utviklet av FBT



Spesialluke



Tung stålport, A 8124 Bl.M1



En-fløyet dør, A 7810 Bl.M1