

Ståldører GD og GDD, luker GL og porter GP

Bruksområde

Denne serien av gasstette dører er utviklet av Direktoratet for sivil beredskap. Dørene brukes til sikring av utvendige innganger til tilfluktsrom, og som gasstette dører i sluser og aggregatrom. Andre anvendelsesområder er som trykk-/gassbarrierer i sivile anlegg.

Konstruksjon

Dørkarmen er tilvirket av vinkeljern med forankringsbolter for direkte innstøping i vegg. Dørbladet er laget av en kompakt stålplate med tykkelse avhengig av ønsket beskyttelsesnivå, og har pakningsspor med neoprenpakning. Døren lukkes med en dørvrider på hver side av dørbladet. Den ytre dørvrideren er utstyrt med øre for hengelås. Ekstra lås kan leveres etter kundens ønske.

GD-10 og GD-35 kan leveres med svingbar terskel for terskelfri adkomst i fredstid.

Overflatebehandling

Dørene leveres som standard grunnet med sinkfosfat primer. De kan også leveres varmforsinket, eventuelt sinksprøytet.

Eksplisjonsstrykk

Dørene er godkjent for følgende eksplisjonsstrykk med lang varighet:

GD-50, 2GDD-50, GL-35

300 kPa initialtrykk, tilsvarende 1100 kPa reflektert trykk.

GD-35, 2GDD-35, GP-35

100 kPa initialtrykk, tilsvarende 300 kPa reflektert trykk.

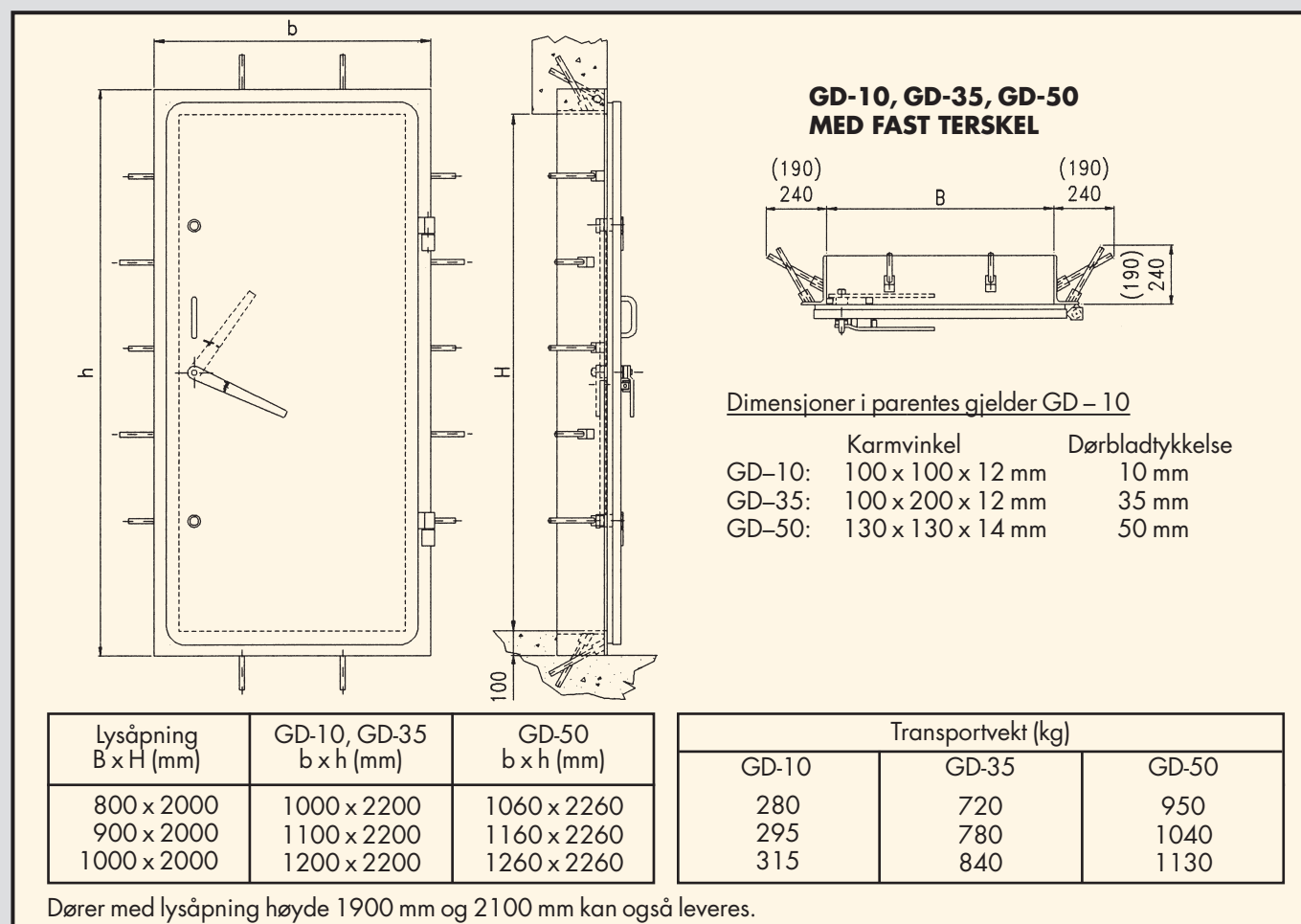
GD-10, 2GDD-10, GP-10, GL-10

25 - 40 kPa statisk trykk avhengig av dørstørrelse.

Forespørsler

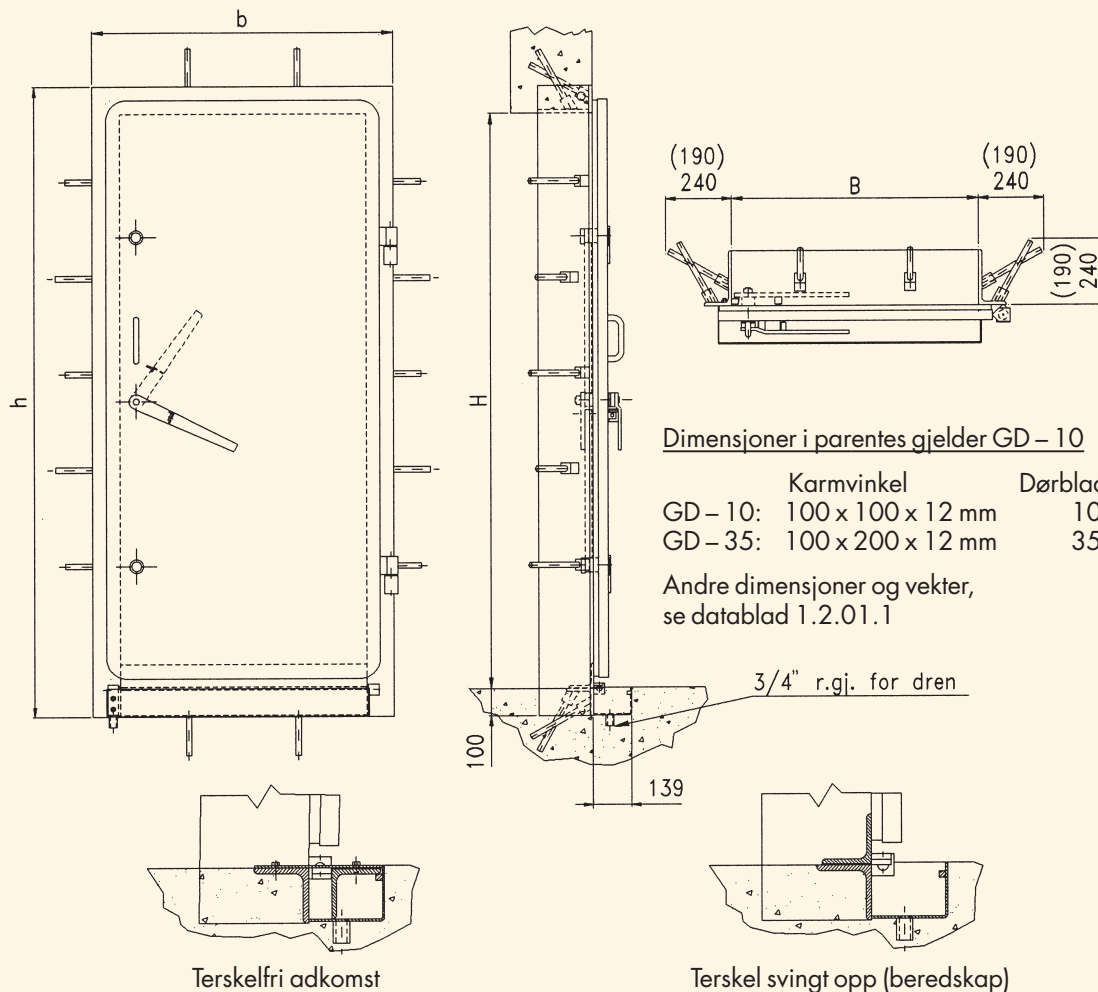
Ved forespørsler og bestilling bes oppgitt:

- Type og lysmål
- Slagretning (iflg. NS 549)
- Tilleggsutstyr

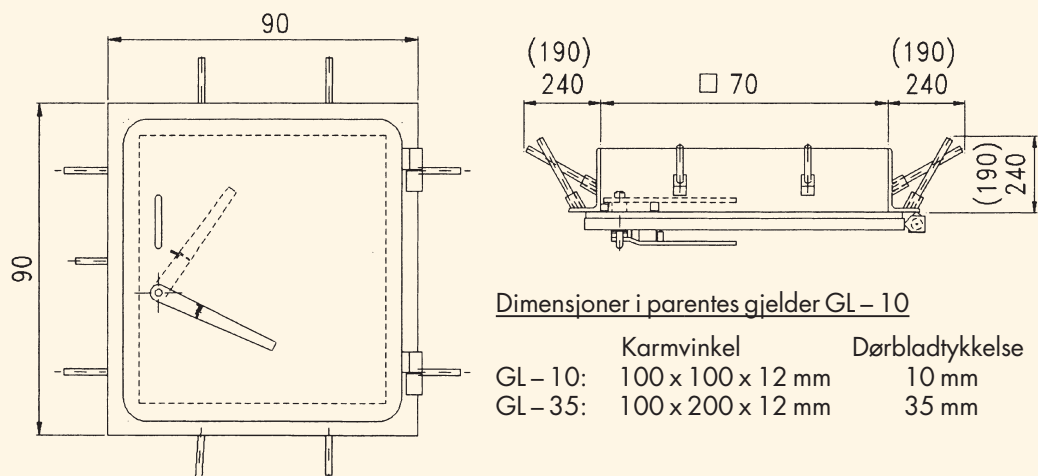


Ståldører GD, luker GL

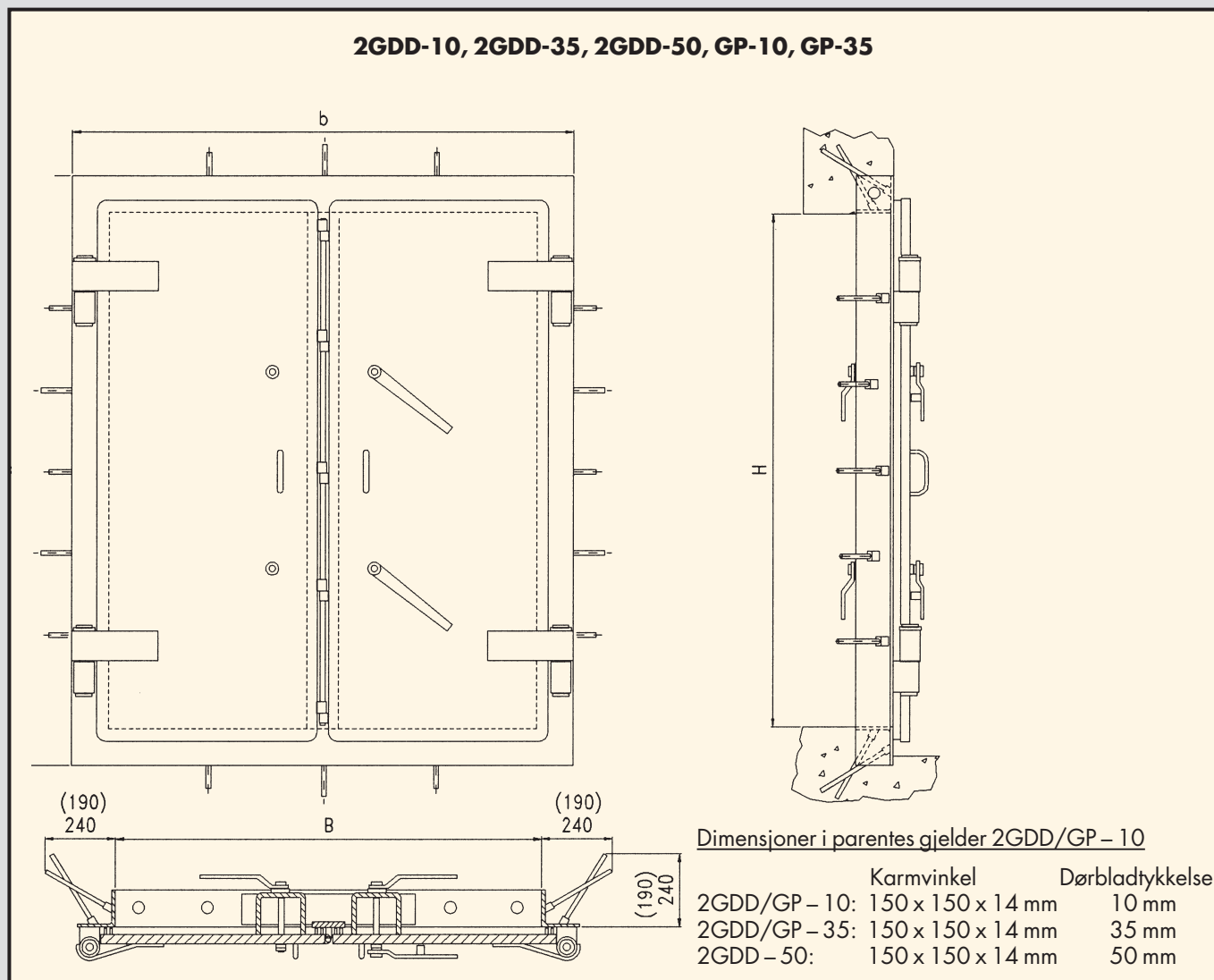
GD-10 OG GD-35 MED SVINGBAR TERSKEL



GL-10 OG GL-35



Doble ståldører GDD og porter GP



Dimensjoner 2GDD

Lysåpning B x H (mm)	Karmdimensjon b x h (mm)	Transportvekt (kg)		
		2GDD-10	2GDD-35	2GDD-50
1750 x 1900	2050 x 2200	970	1680	2120
1750 x 2000	2050 x 2300	1020	1760	2220
1750 x 2100	2050 x 2400	1070	1840	2320

Dimensjoner GP

Lysåpning B x H (mm)	Karmdimensjon b x h (mm)	Transportvekt (kg)	
		GP-10	GP-35
2300 x 2250	2600 x 2550	1235	2300
2500 x 2650	2800 x 2950	1470	2800
2700 x 2750	3000 x 3050	1580	3100