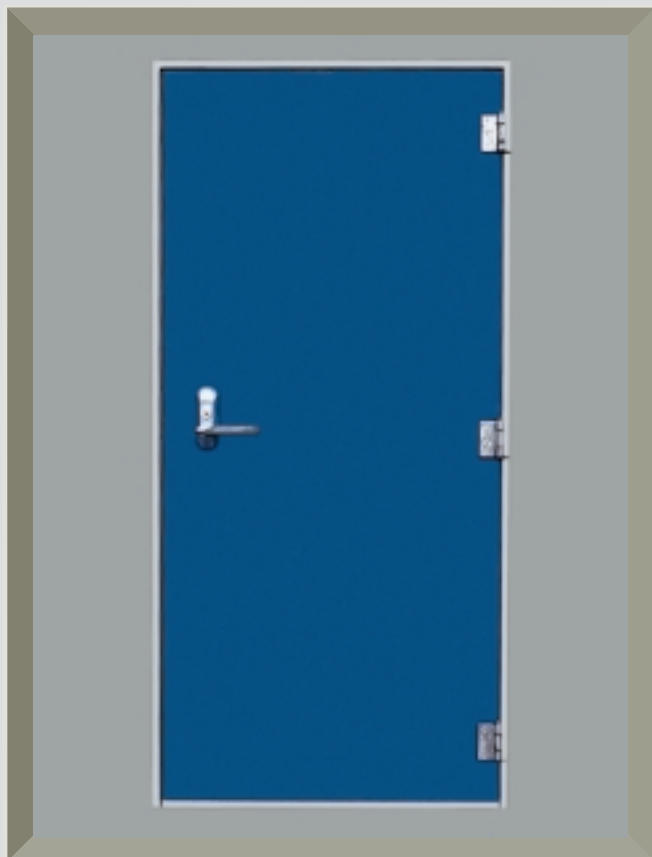


# Trykklør NORFO FEG



## Bruksområde

NORFO FEG er utviklet spesielt for industrianlegg til bruk i kontrollrom og andre rom plassert i eksplosjonsfarlig område, og for beskyttelse av bygninger mot utvendige eksplosjoner.

Døren kombinerer beskyttelse mot trykk, brann, og gass med funksjonalitet, lyddemping og korrosjonsbestandighet.

## Konstruksjon

Dørbladet er produsert av rustfrie stålplater med avstivere, og dimensjonert etter trykkbelastningen. Karmen er en profilert stålplate som boltes fast i utsparing med ekspansjonsbolter.

FEG-2 og FEG-3, som er beregnet for stor trykkbelastning, krever at en ramme av vinkeljern støpes inn i utsparingen, mens FEG-1 monteres uten. Dørblad og karm er isolert med mineralull. Terskelen har hull for inngysing av betong. Neoprenpakning i et spor rundt dørbladet gir god tetthet.

Døren er utstyrt med et kraftig 3-punkts Surelock låsbeslag som er dimensjonert for å motstå tilbakeslagseffekten ved en eksplosjon. Låsbeslaget er selvaktiverende når døren lukkes, og har et integrert vertikalt panikkbeslag som benyttes til å åpne døren innenfra. Panikkbeslaget tilfredsstiller elektrisitetstilsynets krav om at dør i rømningsvei fra rom med høyspenning, skal kunne åpnes fra liggende stilling.

Utenfra åpnes døren med en låsbar dørvrider. Som standard sylinder leveres TrioVing 5536.

I de tilfeller døren skal være selvlukkende, leveres den med dørlukker type Dorma TS-83-6.

## Materialer

Som standard leveres dørblad, karm, hengsler, låsbeslag og festemateriell i syrefast stål AISI 316. Normalt leveres selve dørbladet malt, mens karmen og øvrige detaljer leveres ubehandlet.

Døren kan også leveres i vanlig stål, men dette anbefales ikke hvis døren skal benyttes som ytterdør. Forskjellen i temperatur ute og inne vil medføre at det dannes kondens i hulrommene i dørblad og karm, noe som kan medføre et ukontrollerbart korrosjonsangrep.

Låsbeslaget kan alternativt leveres i hammerlakkert stål (innvendige deler) og forniklet messing (utvendige deler).

## Brannmotstand

Varmegjennomgang tilsvarer A120 etter NS 3919 ifølge beregninger utført av Norges branntekniske laboratorium.

## Eksplosjonstrykk

NORFO FEG-dører leveres i tre trykk-klasser beregnet ut fra statisk belastning innenfor materialets elastiske område. Dørene vil tåle en langvarig trykkpuls av tilsvarende størrelse uten store deformasjoner. Av kortvarig puls vil den tåle vesentlig større belastning.

FEG-1: Maks. 15 - 25 kPa avhengig av dørstørrelse

FEG-2: Maks. 50 - 70 kPa avhengig av dørstørrelse

FEG-3: Maks. 90 - 110 kPa avhengig av dørstørrelse

Beregninger som dokumenterer trykkstyrken i hvert enkelt tilfelle er inkludert i leveransen.

## Tilleggsutstyr

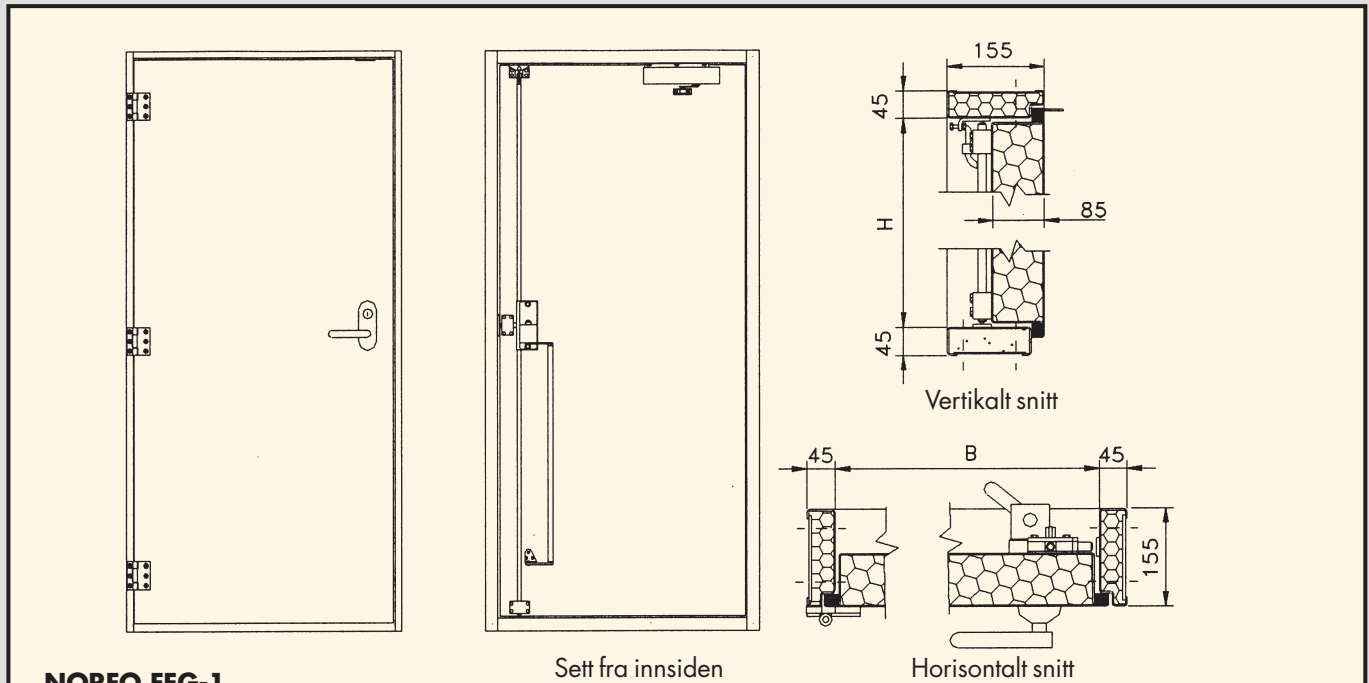
- Dørlukker Dorma TS-83-6
- Glassfelt 20 x 20 cm
- Midlertidig stormkrok (må normalt fjernes når anlegget settes i drift)
- Låsbeslag i vanlig stål/messing

## Forespørsler

Ved forespørsler og bestilling bes oppgitt:

- Lysåpning
- Hengselside
- Trykkbelastning (reflektert trykk og pulsvarighet, evt. ekvivalent statisk trykk)
- Eventuelt tilleggsutstyr

# Trykkdør NORFO FEG-1

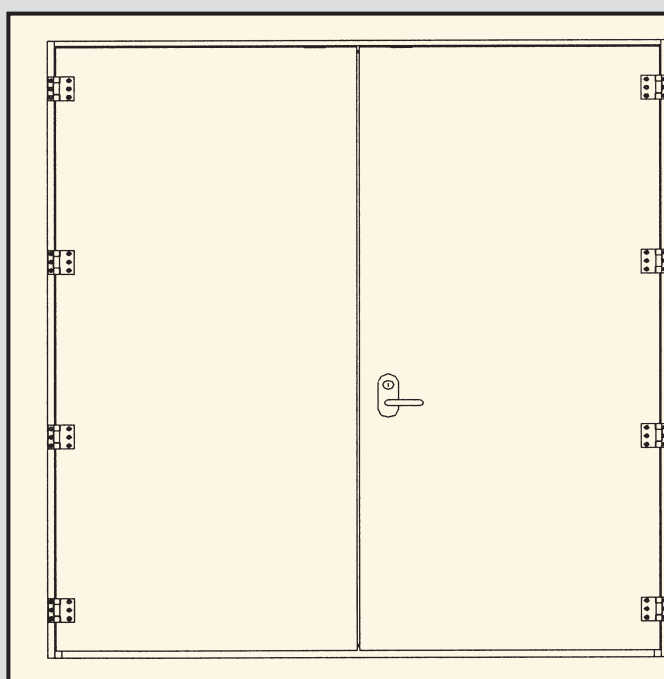


## NORFO FEG-1

Dimensjoner iflg. NS 3149 (spesialdimensjoner kan leveres):

En-fløyet dør Modulmål	Fri åpning B x H (mm)	Vekt (kg)
M8 x M21	700 x 2000	110
M10 x M21	900 x 2000	130
M13 x M21	1200 x 2000	160

En-fløyet dør Modulmål	Fri åpning B x H (mm)	Vekt (kg)
M8 x M24	700 x 2300	125
M10 x M24	900 x 2300	150
M13 x M24	1200 x 2300	185



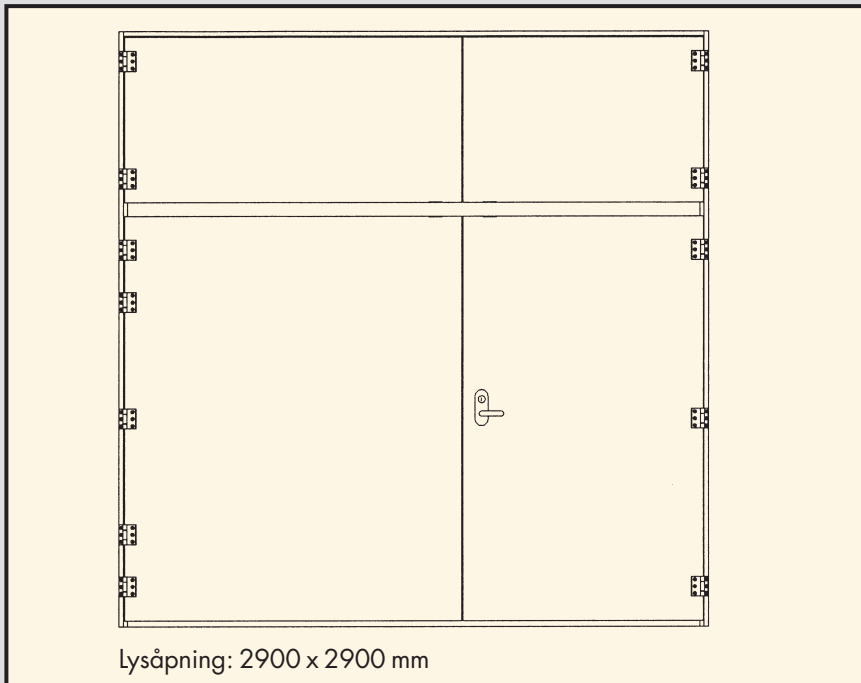
## NORFO FEG-1

To-fløyet dør har en fløy for daglig bruk med beslag som en en-fløyet dør.  
 Fløyen som normalt er stengt, er lukket med skåter som opereres fra innsiden.  
 Karndimensjoner som for en-fløyet dør

Dimensjoner iflg. NS 3149 (spesialdimensjoner kan leveres):

To-fløyet dør Modulmål	Fri åpning B x H (mm)	Vekt (kg)
M15 x M21	1400 x 2000	200
M18 x M21	1700 x 2000	240
M21 x M24	2000 x 2300	270
M24 x M24	2300 x 2300	320
M21 x M27	2000 x 2600	320
M24 x M27	2300 x 2600	350

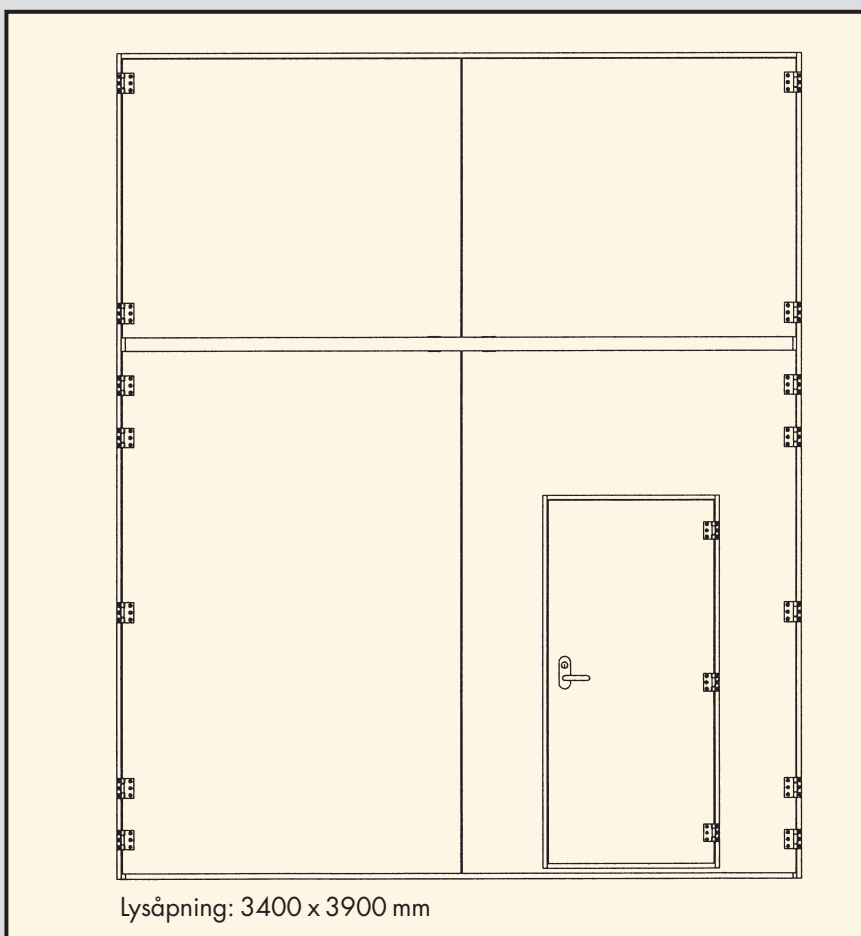
# Trykkdør NORFO FEG-1



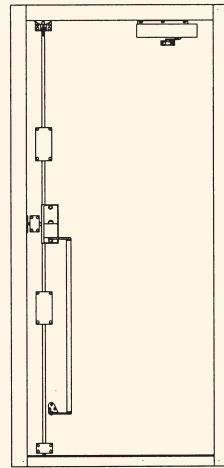
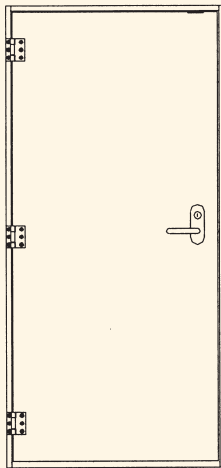
## Spesialdimensjoner

Forutsatt et moderat eksplosjonstrykk, kan NORFO FEG-1-dør leveres i store dimensjoner. Dørene som her er vist som eksempler, har blitt levert for å motstå et trykk på 15 kPa.

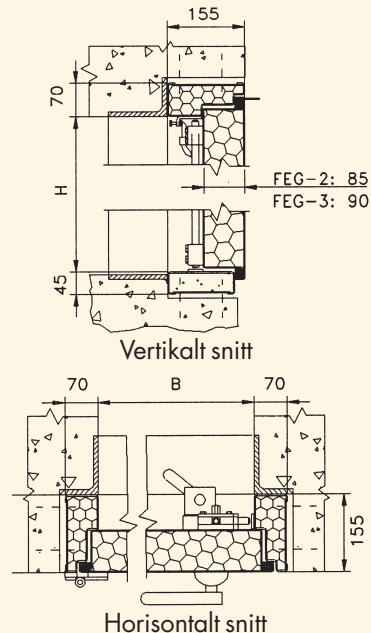
Dørene er 4-fløyet med en horisontal demonterbar bjelke mellom de øvre og de nedre fløyene. Gangfeltene er utstyrt med beslag som en en-fløyet dør, mens fløyene som normalt er stengt, er lukket med kraftige skåter som opereres fra innsiden.



# Trykklør NORFO FEG-2 og FEG-3



Sett fra innsiden



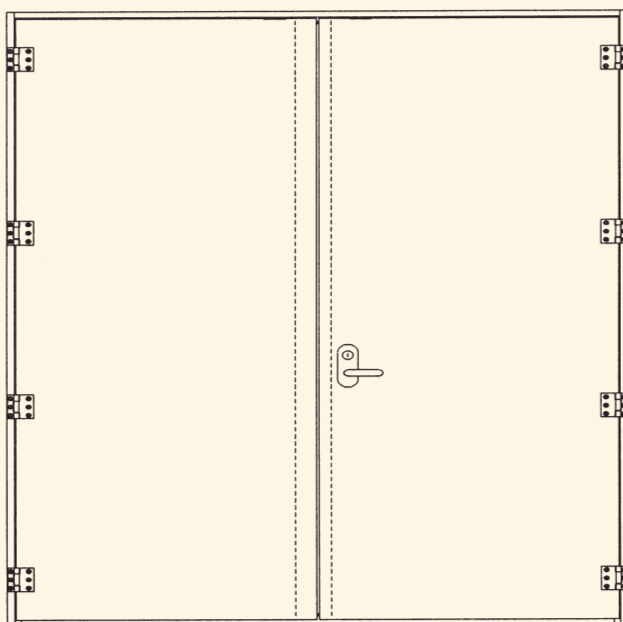
Vertikalt snitt

Horisontalt snitt

NORFO FEG-2 og FEG-3 krever at det støpes inn en vinkeljernramme med armeringsklør i utsparing for dør.  
 Standard dimensjoner (spesialdimensjoner kan leveres):

En-fløyet dør Utv.karm mål (mm)	Fri åpning B x H (mm)	Vekt (kg)
840 x 2115	700 x 2000	120
1040 x 2115	900 x 2000	140
1340 x 2115	1200 x 2000	175

En-fløyet dør Utv.karm mål (mm)	Fri åpning B x H (mm)	Vekt (kg)
840 x 2415	700 x 2300	135
1040 x 2415	900 x 2300	165
1340 x 2415	1200 x 2300	200



## NORFO FEG-2 og FEG-3

To-fløyet dør har en fløy for daglig bruk med beslag som en en-fløyet dør.

Fløyen som normalt er stengt, er boltet fast til en innvendig vertikal H-bjelke, som igjen er boltet fast mellom terskel og øvre karm. Bjelken kan demonteres. Karmdimensjoner som for en-fløyet dør

Standard dimensjoner (spesialdimensjoner kan leveres):

To-fløyet dør Utv.karm mål	Fri åpning B x H (mm)	Vekt (kg)
1540 x 2115	1400 x 2000	200
1840 x 2115	1700 x 2000	260
2140 x 2415	2000 x 2300	290
2440 x 2415	2300 x 2300	350
2140 x 2715	2000 x 2600	350
2440 x 2715	2300 x 2600	390