

OBJEKTSIKRING

SIKKERHETSROM – BEREDSKAPSROM – REDNINGSROM – SKJERMROM BESKYTTELSE MOT EKSPLOSJON, BRANN, GASS OG ELEKTROMAGNETISK PULS

Generelt

Mange av dagens industrianlegg, næringsbygg, offentlige bygg, tunneler og anlegg under dagen trenger sikkerhetssoner til beskyttelse mot interne og eksterne trusler. Det vises til eksisterende lover som Sikkerhetsloven, Teleloven, Energi-loven etc.

Sikkerhetssone

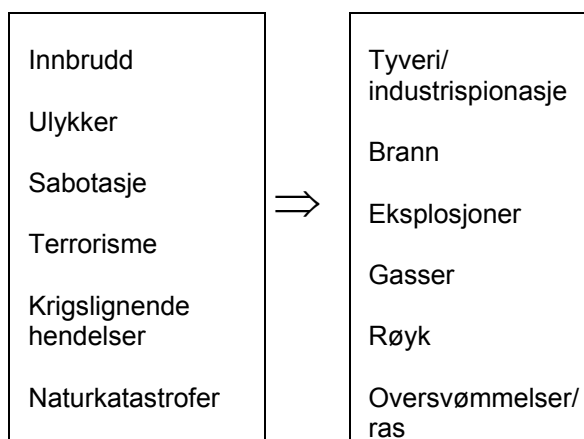
Sikkerhetssoner kan være hele bygninger, deler av bygninger eller flyttbare containere med viktig elektronisk, elektrisk og annet sensitivt utstyr hvor folk arbeider.

Slike installasjoner må kunne opereres og kontrolleres ved enhver form for trusler. De må alltid funksjonere perfekt, også i krisesituasjoner. Svikt kan skape kjedereaksjoner med ukontrollerbare resultater.

Sikkerhetssone	Anvendelsesområder
Kontroll-/kommandorom	Elektrisitetsforsyning, petrokjemiske anlegg, offentlig vann tilførsel, behandling av avfallsvann.
Sikkerhetsrom for administrasjon	Offentlige anlegg, krisestyring, brannkorps, politi og sykehus.
Kommunikasjonsanlegg	TV-sendere, telekommunikasjon.
Datasentraler	Banker, offentlige myndigheter forsikringsselskaper, butikkjeder.
Lager for farlige stoffer/avfallsstoffer	Ammunisjon og kjemikalier.

Trusler og virkninger

Truslene i dagens samfunn er mange. Ikke bare ulykker forårsaket av de stadig mer sofistikerte produksjonsmetoder og feil fra operatørens side må tas i betraktning, men også trusler skapt av mennesker og naturkatastrofer.



Analyse av trusler

For å kunne bestemme hvilken type og hvilket nivå av beskyttelse som trengs, må man først gjennomføre en trusselanalyse. Bare på denne måten kan passende tiltak utarbeides og inkluderes i planlegging og konstruksjon.

Man må ta hensyn, ikke bare til effekten av de individuelle truslene, men også effekten av kombinasjonen av disse trusler (f. eks. eksplosjon, brann og mulige reaksjoner av kjemikalier som lekker ut).

Trussel	Dette må overveies:
Brann	Avstand, temperatur, varighet
Ekspløsjon	Trykk, varighet
Gasser	Type, konsentrasjon, varighet
HPM - EMP	Trusselnivå - egenbeskyttelse

Planlegging

I de fleste installasjoner er tilleggskostnadene for å ta hensyn til de aktuelle trusler under planlegging og bygging relativt lave.

Etterinstallasjon blir langt mer kostbart, samtidig som en eventuell driftsstopp vil føre til store økonomiske konsekvenser.

Arbeidsmiljøloven og kravene til helse, miljø og sikkerhet (HMS) stiller også krav til beskyttelse av personell.

Trusler	Tiltak
Branner	Sterke betongvegger, spesial- eller ingen vinduer, brann-dører. Luftinntak/uttak på motsatte sider av mulige branner. Unngå pipeeffekt.
Eksplisjoner	Sterke betongvegger, betongfylte dører, spesial- eller ingen vinduer, eksplosjonsventiler på luftinntak/uttak.
Gasser	Tette bygg, overtrykk på innsiden, gass-sensorer, gassfilter/ adsorpsjonsfilter.
Røyk	Tette bygg, overtrykk på innsiden, sensorer, filter.
Sjokk/vibrasjoner	Sterke betongbygg, sjokksikre installasjoner
Oversvømmelser	Tette bygg, beskyttede luftinntak/uttak over bakken, overtrykk på innsiden.
Elektromagnetisk puls (EMP) og High Power Microwave (HPM) Tapping av sensitiv informasjon (Tempest)	Skjerming, filtrering og jording
Innbrudd	Innbruddsikre dører

Byggherrer som har tilfluktsrom, bør vurdere om dette kan benyttes som sikkerhetsrom da disse gir beskyttelse mot de fleste nevnte trusler.

Hvis betongdører/luker (TSB eller TS) er installert, har man allerede beskyttelse mot brann. Brann-dører og luker må monteres hvis det er installert tilfluktsromsdører av stål.

Brannherjede bygninger med tilfluktsrom har vist at innredning i tilfluktsrommet har motstått brannen. Tilfluktsrom gir også en viss beskyttelse mot EMC og EMP. Videre kan det oppnås god innbruddsbeskyttelse ved å sikre dører og luker. Se vår Tilfluktsromskatalog.

Analyse av tiltak

De tiltak som er listet opp her dekker ikke bare en, men de fleste viktige trusler. Derfor er sikre og økonomiske tiltak mulig:

- Sterke betongbygg og –dører
- Sjokksikring av ventilasjonsåpninger
- Brann- og innbruddsikre dører
- Overtrykk på innsiden
- Spesialvinduer eller ingen vinduer
- Lufttetthet i bygget
- Sjokk- og vibrasjonsdempere

Her har vi lagt vekt på ventilasjon av sikkerhetsrom. Tiltak som ikke er tatt med er:

- Reservekraft
- Sjokk og vibrasjoner, beskyttelse av ømtålig og viktig elektronisk utstyr
- Konstruksjonsdelen som utføres av konsulent
- EMP – HPM beskyttelse av elektronisk utstyr

Forslag til nye retningslinjer for beskyttelse av elektroniske installasjoner i totalforsvaret mot EMP av Samferdselsdepartementet, 24. Mars 1998, se vår EMP - katalog.

Planlegger kan ta utgangspunkt i "Forskrifter m.v. om tilfluktsrom" utgitt av Direktoratet for sivil beredskap, kap. 6 Ventilasjonstekniske arbeider.

Ventilasjonstekniske sikkerhetstiltak

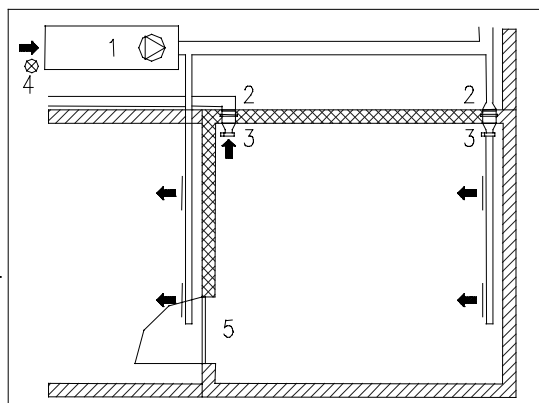
Sikkerhetsrom må ha ventilasjon:

Anvendelse	Trenges til å:
Friskluft tilførsel	- puste (oksygen) - unngå lukt - kontrollere fuktighet og temperatur - psykologiske effekter
Kjøling av lufttilførsel	- vannkjøler - nødstrømsaggregat - batterirom
Reserve lufttilførsel	- unngå eksplosive konsentrasjoner - unngå aggressiv atmosfære

Avhengig av konstruksjon, kan én type lufttilførsel dekke flere krav til beskyttelse. I nødssituasjoner kan ventilasjonssystemene spille en viktig rolle i byggets sikkerhet.

Avhengig av trusseltype og den enkelte sikkerhetsroms formål, kan fire forskjellige typer ventilasjon benyttes:

A) Isolering av sikkerhetssonen



1. Ventilasjonssystem, normalventilasjon
2. Sjokkventiler
3. Gasstett stengespjeld
4. Sensor
5. Sikkerhetsdør, brann - trykk - gasstett

Funksjon

Med dette systemet stopper ventilasjonen umiddelbart når trusler oppstår. Ingen luft tilføres så lenge trusselen består.

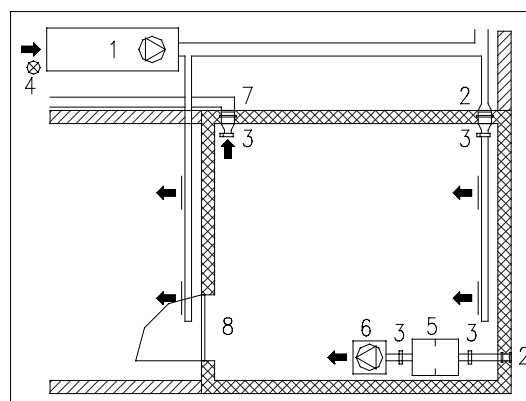
Trussel	Installert utstyr
Brann	Varmeføler, lukkespjeld brannspjeld
Eksplasjon	Sjokkventil, lukkes automatisk ved eksplosjon.
Gasser, røyk	Gasstette lukkespjeld stenges

Dette meget enkle systemet kan bare brukes i spesielle tilfelle og i korte perioder.

Kritiske punkter ved denne løsning:

- oksygen for pusting
- CO₂ utslipp fra pusting
- temperaturøkning på innsiden, skapt av mennesker og installasjoner. Ikke kjølesystem
- fuktighet på innsiden, skapt av mennesker
- ingen strømtilførsel utenom batterier, når hovedtilførsel faller ut
- arbeidsforholdene blir sterkt berørt
- aktivering av gasstett stengespjeld

B) Tilfluksromsventilasjon



1. Ventilasjonssystem, normalventilasjon
2. Sjokkventiler
3. Gasstett stengespjeld
4. Gassdetektor, stridsgasser
5. ABC/Adsorpsjonsfilter
6. Ventilasjonssystem
7. Sjokk-/overtrykksventil
8. Sikkerhetsdør, brann - trykk - gasstett

Funksjon

Rommet er utstyrt med et elektrisk og manuelt drevet ventilasjonssystem med partikkel- og gassfilter. Ved nødssituasjoner stopper normalsystemet og sikkerhetssystemet begynner å virke. Sikkerhetssystemet trenger minimalt luftvolum, nok til å overleve og kunne arbeide i rommet. Lufttilførselen skaper overtrykk på innsiden og hindrer varm luft, gasser og røyk fra å trenge inn i tilfluksrommet.

Type gasser må defineres og filtermedia tilpasses dette. Godkjente ABC-filter skiller ut stridsgasser og partikler ned til 0,3 my.

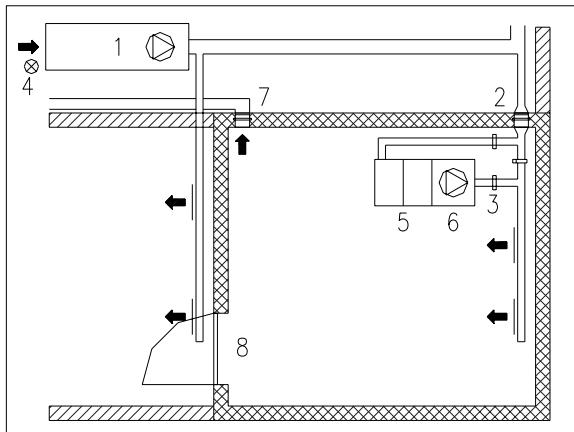
Trussel	Installert utstyr	
	Sikkerhetsventilasjon	Normal ventilasjon
Brann	Varmesensor, stopper ventilasjon og lukker spjeld.	Varmesensor, stopper ventilasjon og lukker spjeld.
Eksplasjon	Automatiske sjokkventiler lukker under eksplosjon.	Automatiske sjokkventiler lukker under eksplosjon.
Gasser	Spesielle gassfilter, ABC, absorpsjonsfilter	Gasstette spjeld lukkes, aktivert av sensorer.
Røyk-Partikler	Finfilter eller HEPA filter	Gasstette spjeld lukkes, aktivert av sensorer.

Dette systemet gir god beskyttelse med lave kostnader.

Kritiske punkter ved denne løsning:

- Temperaturøkning på innsiden skapt av mennesker og utstyr. Ikke kjøleanlegg
- Ikke krafttilførsel utenom batterier når hovedtilførselen blir borte
- Arbeidsmiljøet blir påvirket
- Aktivering av gasstette spjeld

C) Komplette ventilasjonssystem



1. Ventilasjonssystem, normalventilasjon
2. Sjokkventil
3. Gasstett stengespjeld
4. Sensor - gassdetektor
5. HEPA- og adsorpsjonsfilter
6. Ventilasjonssystem
7. Sjokk-/overtrykksventil
8. Sikkerhetsdør, brann - trykk - gasstett

Funksjon

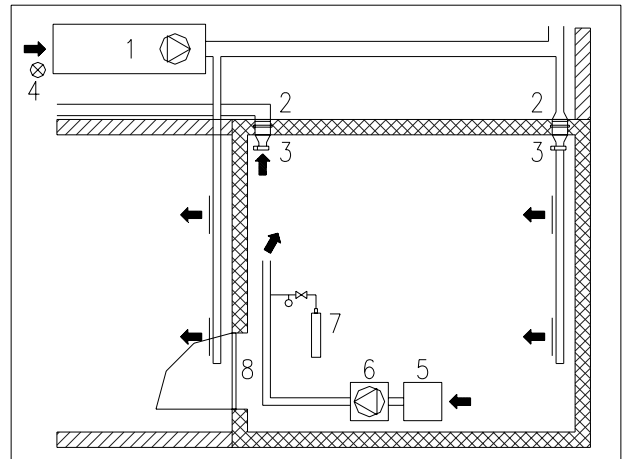
Sikkerhetsrommets ventilasjonssystem er utstyrt med ekstra HEPA- og adsorpsjonsfilter som starter ved nødsituasjoner. Friskluftvolumet reduseres til minimum. Overtrykket inne i sikkerhetssonen hindrer inntrenging av varm luft, gasser og røyk gjennom lekkasjer.

Trussel	Installert utstyr
Brann	Varmesensorer stopper ventilasjonen og lukker spjeldene.
Eksplasjon	Sjokkventiler lukkes automatisk ved eksplosjon.
Gasser	Spesielle gassfilter , adsorpsjonsfilter
Røyk-partikler	Spesielle HEPA-filter filtrerer røykpartikler

Kritiske punkter ved denne løsning:

- Aktivering av spjeld
- Kjøling av ventilasjonsluften

D) Lukket ventilasjonssystem



1. Ventilasjonssystem, normalventilasjon
2. Sjokkventil
3. Gasstett stengespjeld
4. Sensor - gassdetektor
5. CO₂-filter
6. Ventilasjonssystem
7. Oksygentilførsel
8. Sikkerhetsdør, brann - trykk - gasstett

Funksjon

Dette systemet kan være en separat installasjon til A) eller en del av systemene B) og C).

I tilfelle av stor brann eller høy gasskonsentrasjon, kan inntak av luft være umulig og ventilasjonssystemet må slås av. Hvis den eksisterende oksygenen i sikkerhetssonen er utilstrekkelig for de som arbeider der, må det anskaffes et lukket system.

Returluften filtreres for CO₂ som pustes ut. Oksygen på flasker må tilføres lufttilførselen.

Trussel	Installert utstyr
Brann	Varmesensor lukker spjeld og slår over ventilasjonen til Lukket system. Oksygentilførsel, CO ₂ -adsorpsjon.
Eksplasjon	Sjokkventil lukkes automatisk ved eksplosjon.
Gass/røyk	I tilfelle gasser og røykkonsentrasjon, slår sensorene over til Lukket system.

Ved å installere CO₂ filter og oksygentilførsel, får man et ventilasjonssystem som er uavhengig av forholdene på utsiden.

Kritiske punkter ved denne løsning:

- Økning i temperatur og fuktighet inne i sikkerhetssonen uten kjølesystem.
- Ingen krafttilførsel når hovedtilførsel stopper.
- Aktivering av sensorer.
- Arbeidsforholdene påvirkes.

Alle disse systemene er prøvet i praksis. Selvfølgelig finnes det andre mer sofistikerte systemer som kan leveres. En av hovedmanglene ved alle kjente systemer er mangelen på og nødvendigheten av kjøling, hvis det oppstår brann. Da det ikke kan suges inn varm luft til kjøling av dieselgeneratorer og vannkjølere, må slike installasjoner stoppes. Ved å pumpe grunn- eller brønnvann, eller ved isvannslagring, kan kjøling også være mulig i nødssituasjoner.

Tilgjengelige spesialprodukter

Det trengs spesialprodukter til alle disse systemer. Da installasjonene må virke perfekt i nødssituasjoner, kan det bare benyttes produkter med høy kvalitet fra leverandører med kvalitets-sikringsystem.

Noen av nøkkelkomponentene er:

Sjokkventil

I tilfelle eksplosjonstrykk må denne ventilen lukke på millisekunder for å unngå at trykkbølger entrer sikkerhetssonen. Ventilen må også lukke for undertrykkfasen etter en eksplosjon.

Gasstett stengespjeld

For å unngå at gasser trenger inn i ventilasjonssystemet, kan det monteres gasstette lukkespjeld som er motorstyrt.

Sikkerhets- ventilasjonssystem

Et eksempel på slikt system med vifte, motor, finfilter - HEPA-filter - adsorpsjonsfilter. Systemet renses den forurensede luften og sørger for overtrykk i sikkerhetssonen.

HEPA-filter

Det finnes forskjellige typer og størrelser av slike filter til å rense luften for røykpartikler (High Efficiency Particulate Air Filters).

Adsorpsjonsfilter

Filter for rensing av definerte gasser.

Oksygentilførsel

I lukkede systemer må oksygen tilføres.

CO₂-filter

Absorberer CO₂ som pustes ut av personell i lukkede systemer.

Oppsummering

Viktige installasjoner i sikkerhetssonen må beskyttes mot forskjellige trusler. Bortsett fra bygningsmessige tiltak, kan systemene også beskytte mot mange skadelige effekter.

Avhengig av anvendelsen, forseglingen, kan det benyttes sikkerhets-system, normal systemer eller lukkede systemer. Hvert system har sine spesielle fordeler og ulemper. Hensikten er å skape overtrykk inne i sikkerhetssonen for å hindre inn-trenging av gasser og røyk fra utsiden gjennom lekkasjer.

Konklusjon

En nøyaktig analyse av trusler og krav til sikkerhetssonen må gjennomføres. Bare en klar spesifisering av kravene, kan føre til korrekt valg og konstruksjon av ventilasjonssystemet, noe som sikrer kontinuerlig drift og beskytter personell i sikkerhetssonen.

Avhengig av trusselvurderinger og forskrifter, kan vårt firma levere standard produkter som følger:

Bygningstekniske produkter:

- Dører: TBS-20, TS-10, BGA, FEG, og ståldører GD
- Brannører
- Innbruddsikre dører, FG-godkjente
- Skjermører BGA E
- Panserglass vinduer
- Sjokk- og vibrasjonsdempere
- Gassdetektorer, strids –og industrigasser.
- Skjermprodukter, EMP og HPM
- Gasstette kabelgjennomføringer

Ventilasjonstekniske produkter:

- Gasstette stengeventiler, motorstyrte
- Sjokk- og sjokk/overtrykksventiler
- Gass- og partikkelfiltre (ABC, finfilter, HEPA og adsorpsjonsfilter)
- Elektrisk drevet ventilasjonssystem med filter
- CO₂-filter
- HEPA-filter for beskyttelse av lufting av vannbasseng mot forurensing og forgiftning.

**Informasjon, brosjyrer og våre kataloger
TILFLUKTSROM - DØRER - SIKKERHET - EMP
sendes på forespørsel.**

Se også våre hjemmesider www.norfo.no