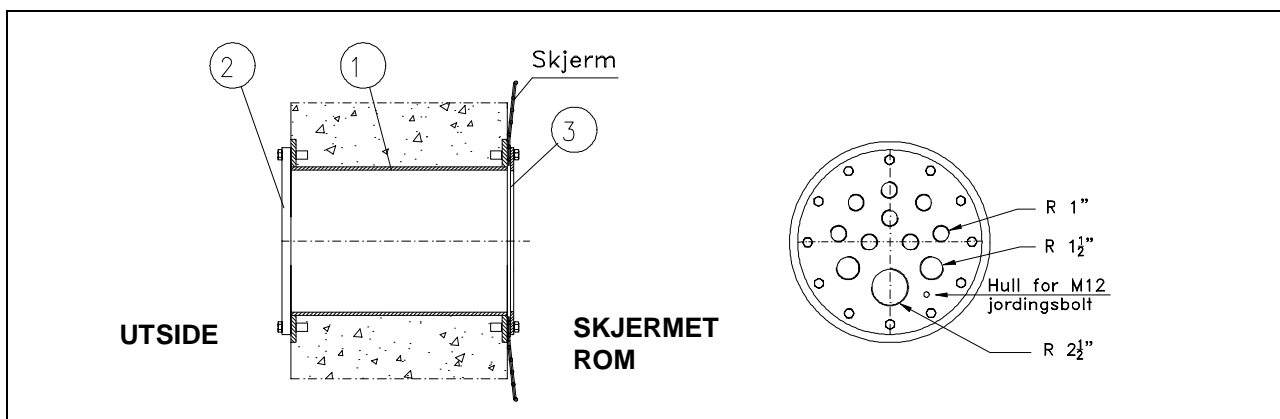


Trykk og gasstett EMP gjennomføringsplate NORFO SL 924



Bruksområde

NORFO SL 924 gjennomføringsplate benyttes som "Single Entry" for skjermet kabel, optisk fiberkabel, rør og slanger når det også er krav til trykk-/gasstetthet.

Beskrivelse

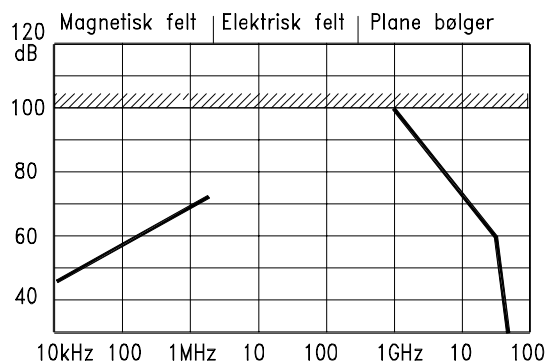
NORFO SL 294 består av følgende deler:

- 1 Veggjennomføring ND 300 med flenser med bunnmuttere, som støpes inn i veggen. Utført i varmforsinket stål.
- 2 Gjennomføringsplate laget av fortennet stål med gjengede hull hvor det kan monteres forskjellige typer gjennomføringer:
 - NORFO SL 238 og SL 239 for væske.
 - NORFO GO for elektrisk ikke-ledende kabel
 - NORFO GS for skjermet kabel.
- 3 Klemflens utført i varmforsinket stål som benyttes til å forbinde skjermen til veggjennomføringen. Alternativt kan skjermen sveises til veggjennomføringen.
- 4 Pakninger og skruer for å montere sammen overnevnte deler.

Antall / størrelse på hull for gjennomføringer kan tilpasses kundens behov. Ubenyttede hull blindes med skrulokk, og kan benyttes ved senere utvidelser.

Skjermingseffekt

Følgende test er utført ved Luftforsvarets forsyningskommando, Forsvarets EMC-laboratorium, iht. MIL STD-285 i frekvensområdet 10 kHz til 30 GHz. Testen ble utført med platen skrudd fast til skjerm, uten bruk av elektrisk ledende pakning eller teip. Høyere dempningsgrad kan oppnås ved bruk av nevnte tetningsmateriell, eventuelt ved å sveise platen til skjermen.

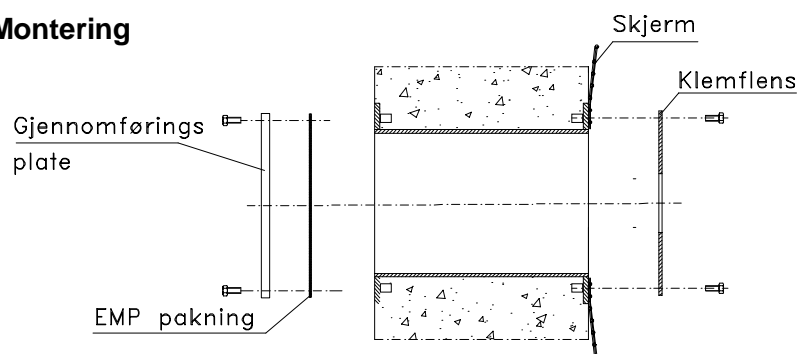


Forespørsler

Ved forespørsler og bestilling bes oppgitt følgende data:

- Tilknytningsmåte til skjerm.
- Antall, type, dimensjon, for gjennomføringer.
- Trykkbelastning (reflektert trykk og varighet)
- Veggykkelse

Montering



Alle kontaktflater må rengjøres omhyggelig med slipepapir og avfettingsmiddel før montering

Alternativt kan plateskjerm sveises til veggjennomføringen med kontinuerlig sveis.

Det tas forbehold om konstruksjonsendringer.