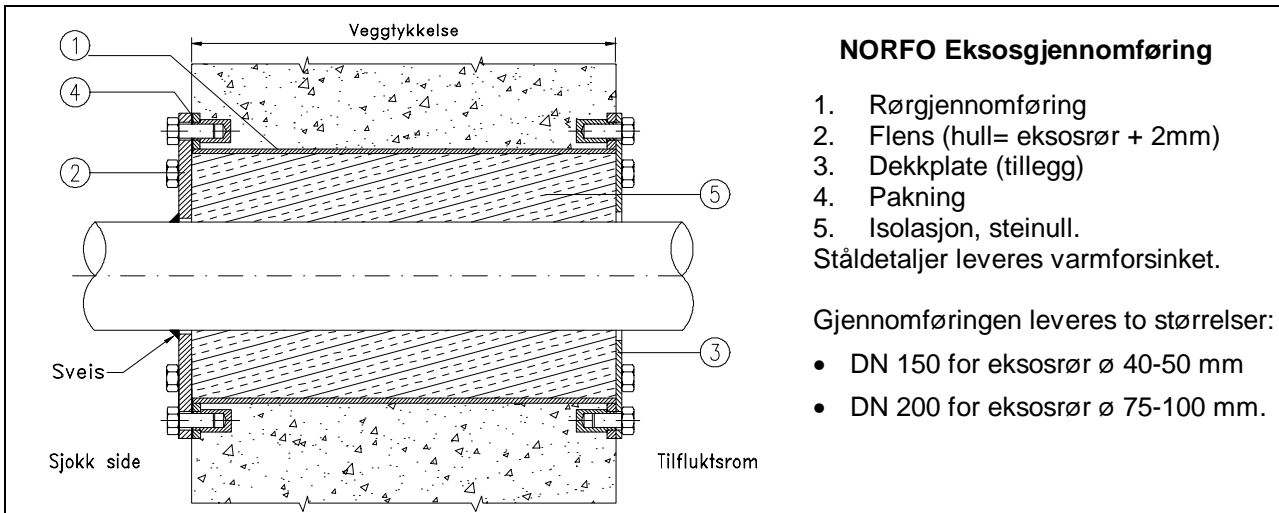


## NORFO eksosgjennomføring



### NORFO Eksosgjennomføring

1. Rørgjennomføring
  2. Flens (hull= eksosrør + 2mm)
  3. Dekkplate (tillegg)
  4. Pakning
  5. Isolasjon, steinull.
- Ståldetaljer leveres varmforsinket.

Gjennomføringen leveres to størrelser:

- DN 150 for eksosrør  $\varnothing$  40-50 mm
- DN 200 for eksosrør  $\varnothing$  75-100 mm.

### Bruksområde

NORFO eksosgjennomføring benyttes ved behov for gass- og trykktett gjennomføring for avgassrør fra dieselaggregater. Utformingen hindrer også at varmen fra eksosen ødelegger betongen.

### Montering

Rørgjennomføringen støpes inn i vegg. Etter at forskalingen er fjernet, kan eksosrøret monteres. Flensen, pos 2, sveises til eksosrøret, og boltes deretter til rørgjennomføringen på tilfluktsrom-

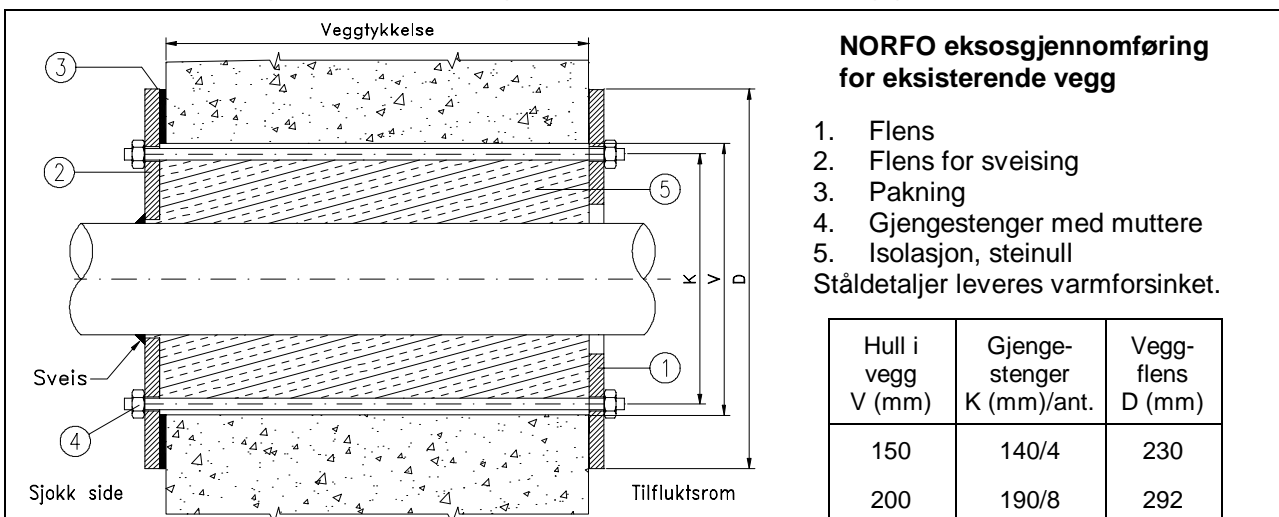
mets utside. Hulrommet fylles med isolasjon, og en dekkplate, pos. 3 (tillegg) kan monteres om ønskelig for å dekke isolasjonen.

### Forespørsler

Ved forespørsler og bestilling bes oppgitt:

- Type og diameter på gjennomføringen
- Veggtykkelse
- Utvendig diameter eksosrør.

## NORFO eksosgjennomføring for eksisterende vegg



### NORFO eksosgjennomføring for eksisterende vegg

1. Flens
  2. Flens for sveising
  3. Pakning
  4. Gjengestenger med muttere
  5. Isolasjon, steinull
- Ståldetaljer leveres varmforsinket.

Hull i vegg V (mm)	Gjengestenger K (mm)/ant.	Veggflens D (mm)
150	140/4	230
200	190/8	292

### Bruksområde

NORFO eksosgjennomføring for eksisterende vegg har samme anvendelse som ovennevnte, men kan monteres etter at veggene er støpt. Gjennomføringen leveres i to størrelser:

- Hulldia. 150 mm for eksosrør  $\varnothing$  40-50 mm
- Hulldia. 200 mm for eksosrør  $\varnothing$  75-100 mm

### Montering

Før montasje må det kjernebores et hull i vegg

med diameter 150 alt. 200 mm. Eksosrøret sveises til flensen på tilfluktsrommets utside. Hulrommet fylles med isolasjon.

### Forespørsler

Ved forespørsler og bestilling bes oppgitt:

- Diameter på gjennomføringen
- Veggtykkelse
- Tetningsdiameter.