

## Monterbar gass-sluse NORFO SL-203

### Bruksområde

Monterbar sluse NORFO SL-203, er godkjent av Direktoratet for sivilt beredskap som alternativ til fast sluse i tilfluktsrom som er mindre enn 200 m<sup>2</sup>.

Standardutførelsen kan benyttes for dører med høyde inntil 2100 mm lysåpning, og minimum takhøyde 2200 mm. Spesialutførelse for dører med høyde 2200 mm kan leveres.

Det skal være en kombinert avtrekk / overtrykksventil i slusen. For dører med bredde på 1000 mm lysåpning plasseres ventilen ved siden av døren. For dører med bredde 1200-1300 mm kan ventilen plasseres i dørbladet.

### Konstruksjon

Slusen er utført i et stykke av armert, hvit PVC duk. Hver sidevegg er forsynt med vindu som bedrer kommunikasjonen mellom sluse og oppholdsrom. Ut og innpassering skjer i slusens front mellom sideveggene. Slusens gulvareal er 2,1m<sup>2</sup>.

### Lagring

Slusen oppbevares i fredstid i en plombert kasse av rustfritt stål. Kassen skrues fast til veggen ved inngangsdøren og skal forbli plombert inntil klargjøring ved beredskap.

### Montering

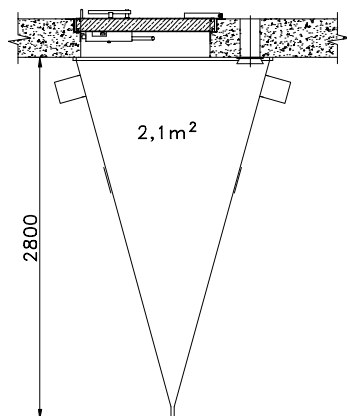
Til kassens front er festet boremal, 13 slagankere, og skruer for feste av kassen. ved montering bores 13 stk 12 mm hull hvor de medfølgende slagankere settes inn. Oppbevaringskassen skrues fast.

### Klargjøring

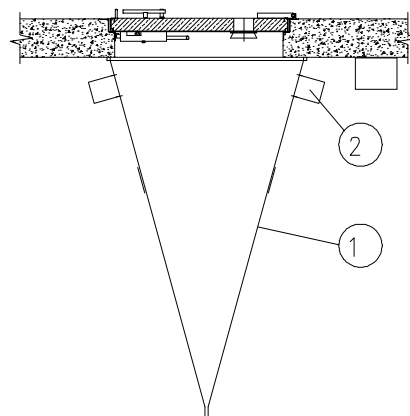
Slusen klargjøres ved beredskap. Instruks for klargjøring er festet til oppbevaringskassen.

### Forespørsler

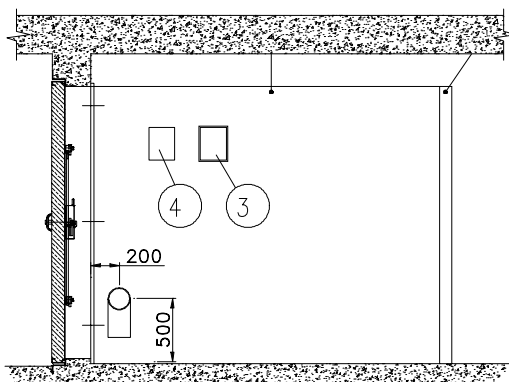
Bestillingskoder: SL-203-21 og SL-203-22. Tilpasset dør med lysåpning høyde 2100 mm hvh. 2200 mm.



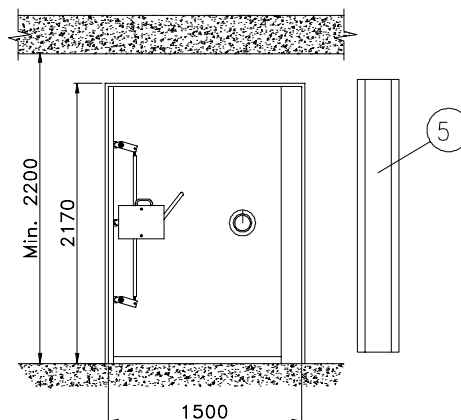
Montert ved dør 1000x2100 mm  
Avtrekkventil i vegg



Montert ved dør 1300x2100 mm  
Avtrekkventil i dørblad



Dør 1000x2100 mm, avtrekkventil i vegg



- |                        |                             |
|------------------------|-----------------------------|
| 1 Sluseduk             | 4 Beredskaps-/sluseinstruks |
| 2 Stusser for avtrekk. | 5 Oppbevaringskasse         |
| 3 Vindu                |                             |