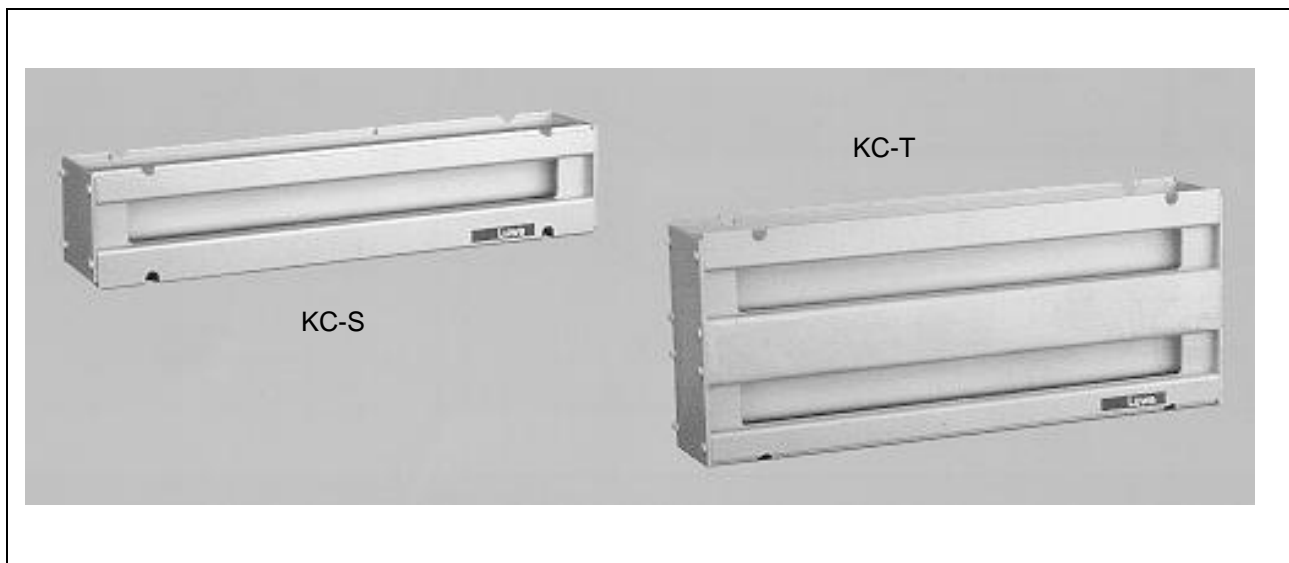


Sjokkventil - sjokk/overtrykksventil KC-S og KC-T



Bruksområder

Ventilen er godkjent av Direktoratet for sivilt beredskap som sjokk og sjokk-/overtrykksventil uten dempningsledd:

KC-S/1 og KC-T/1 for tilfluktsrom i betong

KC-S/3 og KC-T/3 for offentlig tilfluktsrom i fjell.

For bruk i fjellanlegg har ventilen et kraftigere innstøpingshus, mens ventilelementene er de samme.

Ventilen har også anvendelse i sivile produksjonsanlegg hvor det er fare for eksplosjoner, f.eks. i petrokjemiske anlegg.

Konstruksjon

Ventilelementene leveres i to utførelser, KC-S (enkel) og KC-T (dobbel), bestående av ventilhus og en eller to ventilstaver av anodisert aluminium med hengsler i rustfritt stål.

Ventilelementene monteres i innstøpingshus dimensjonert i henhold til den aktuelle trykkbelastning, luftmengde, og tillatt trykkfall.

Standard innstøpingshus leveres varmforsinket med forskalingsplater for systemforsikaling. På forespørsel kan vi levere andre typer hus for innmuring eller fastbolting tilpasset de aktuelle forhold. Innstøpingshus kan også leveres i syrefast stål.

Spesielle egenskaper

- Lukker automatisk både ved trykk og undertrykk
- Motstår gjentatte belastninger >1100 kPa reflektert eksplosjonstrykk av lang varighet
- Kort lukketid: 10 bar - 1.5 ms
- Laveste lukketrykk: 2500 Pa (2.5 kPa)
- Fleksibel m.h.t. kapasitet og byggemål
- Stor kapasitet

- Vedlikeholdsfri - korrosjonsbestandig
- Enkel innstøping og montering
- Ventilåpningen er nødutgang når elementene fjernes.

Vedlikehold

Sjokkventiler skal inspiseres minst en gang årlig og skal holdes rene. Ventilelementene har ingen smurte deler som kan sette seg fast på grunn av manglende smøring.

Inntak / fordelingskammer

Vi kan også levere inntak-/fordelingskammer tilpasset innstøpingshuset og det aktuelle kanalopplegg. Videre kan vi levere inntaks- og fordelingskanaler ifølge krav fra Direktoratet for sivil beredskap. Standard utførelse er varmforsinket stålplate.

Rister

I tilfeller hvor sjokkventilen ikke skal tilknyttes kanaler, kan vi levere rister tilpasset innstøpingshuset. Utførelser i pulverlakkert stål (hvit), eller rustfritt stål.

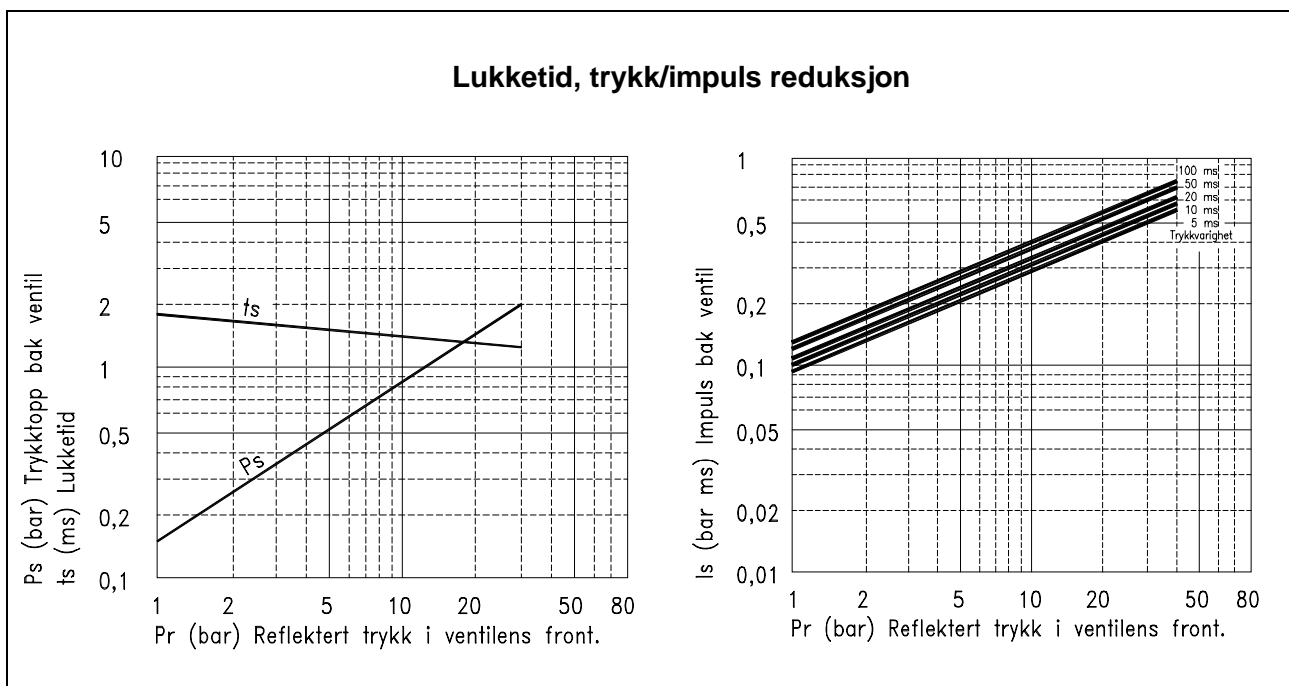
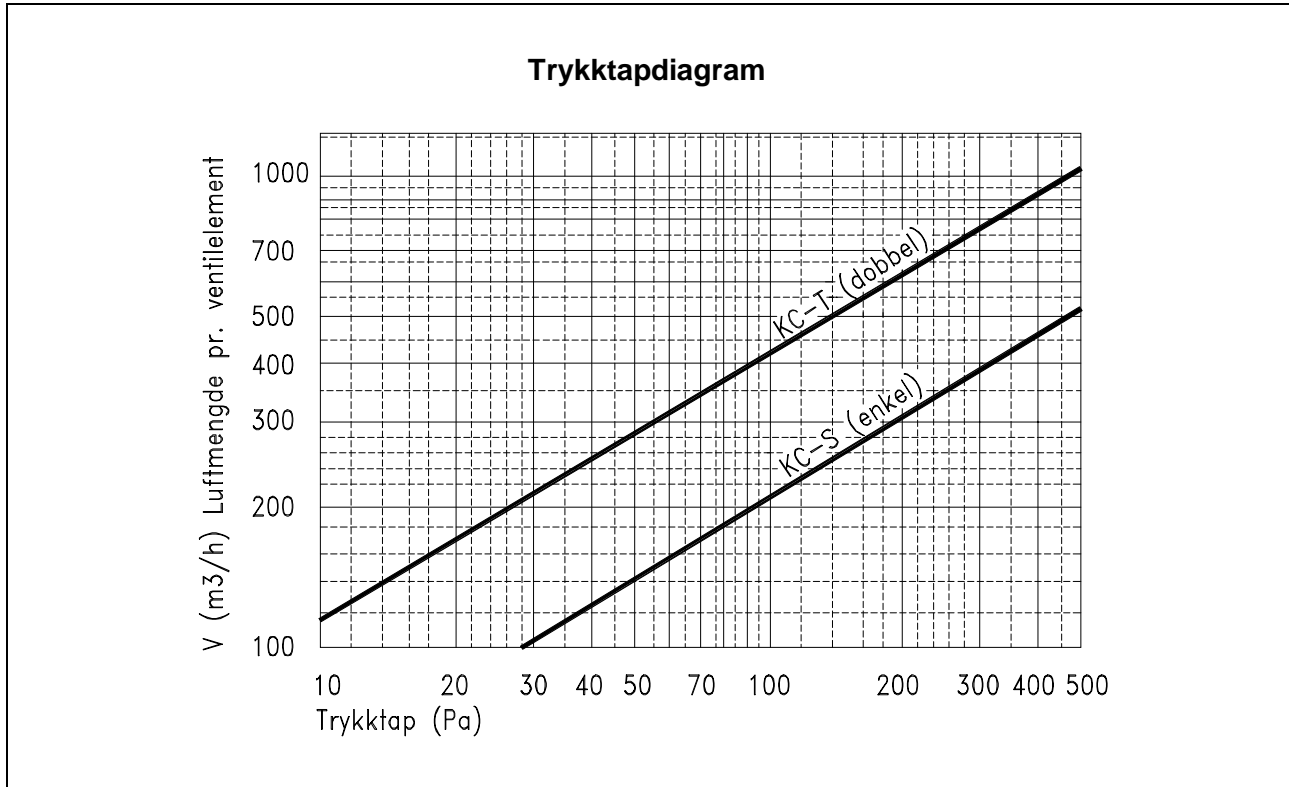
Forespørsler

Ved forespørsler og bestilling bes oppgitt:

- Luftmengde og tillatt trykkfall
- Funksjon
- Eksplosjonstrykk
- Veggyttkelse
- Størrelse og utforming av innstøpingshus ved avvik fra standard utførelse
- Skisser for kanalopplegg ved leveranse av kammer og kanaler.

Sjokkventil - sjokk/overtrykksventil KC-S og KC-T

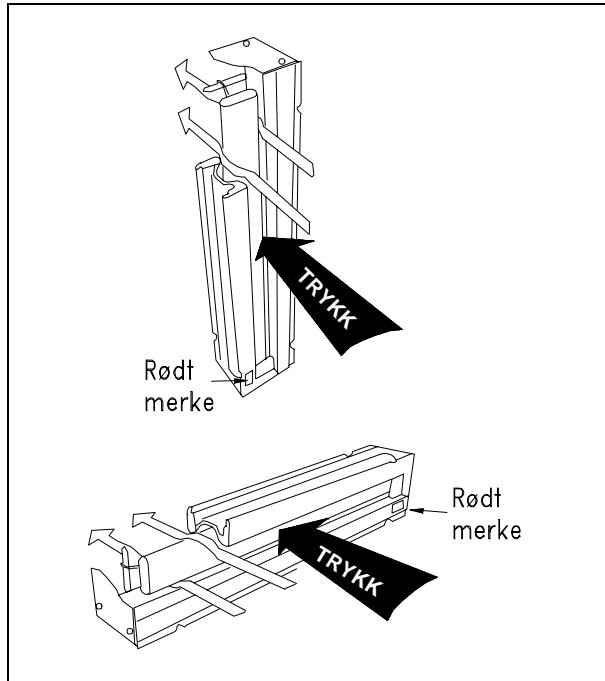
Tekniske data



Sjokkventil - sjokk/overtrykksventil KC-S og KC-T

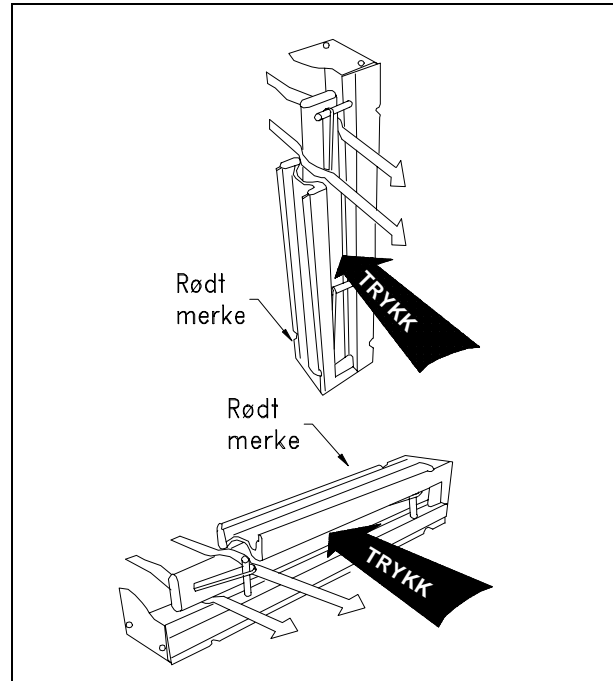
Funksjon

Sjokkventil KC kan anvendes som sjokkventil for luftinntak/evakuering og som sjokk/overtrykksventil. Ventilen lukker for positive og negative trykkfaser av en eksplosjon. Ventilelementet kan ikke monteres for luftevakuering i horisontalt tak (for dette formål, se ventil FC-H).



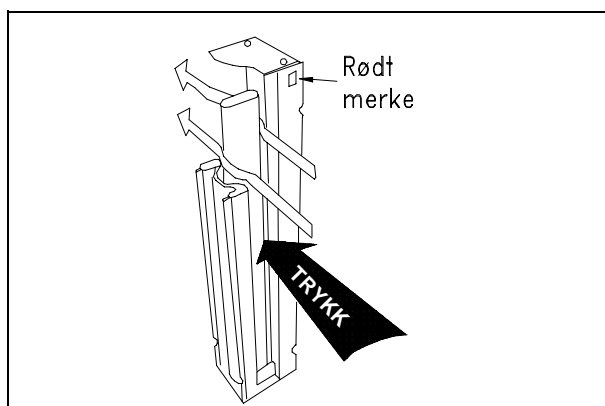
1. Luftinntak

Ventilelement vertikalt, rødt merke ned og ut.
 Alternativt ventilelement horisontalt, rødt merke ut.
 Ventilstaven er normalt i åpen midtstilling. Ventilen lukker ved trykk og åpner seg deretter.



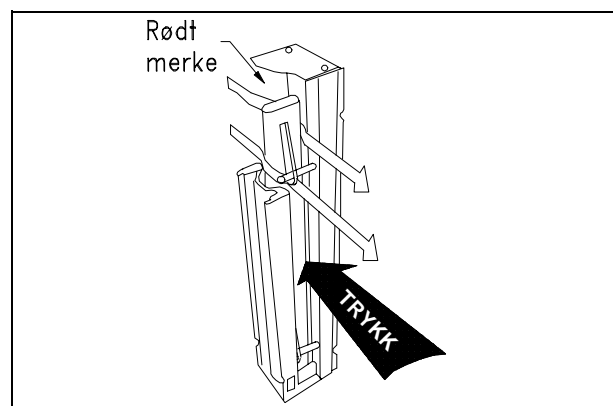
3. Evakuering

Ventilelement vertikalt, rødt merke ned mot flens.
 Alternativt ventilelement horisontalt, rødt merke mot flens
 Ventilstaven er normalt i åpen midtstilling. Ventilen lukker ved trykk og åpner seg deretter.



2. Luftinntak (sjokk/undertrykk)

Ventilelement vertikalt, rødt merke opp og ut:
 Ventilstaven er normalt i lukket stilling. Ventilen åpnes av undertrykket (ca 90 Pa) når ventilasjonen er i gang. Den lukker ved trykk og åpnes deretter av ventilasjonen.

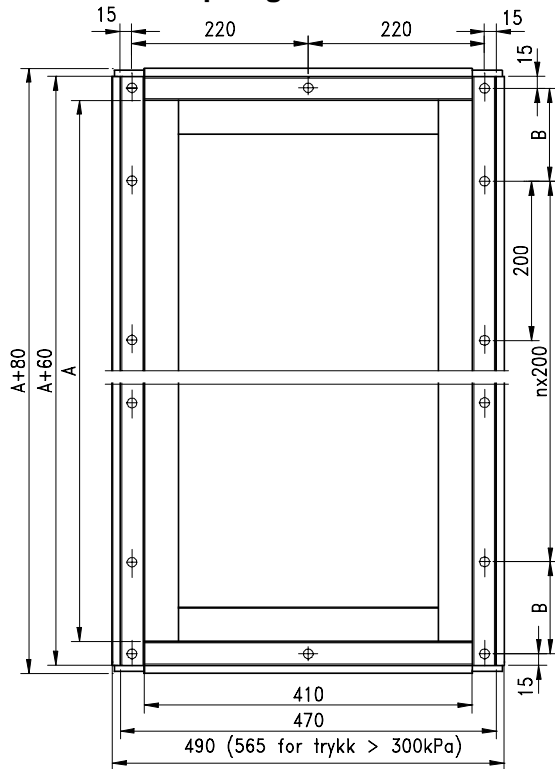


4. Evakuering (sjokk/overtrykk)

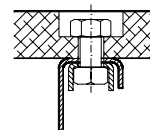
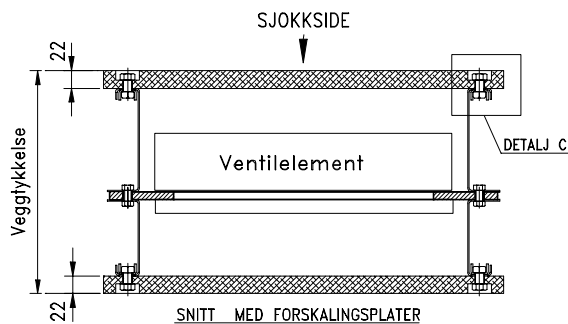
Ventilelement vertikalt, rødt merke opp mot flens:
 Ventilstaven er normalt i lukket stilling. Ventilen åpnes av overtrykket (ca 90 Pa) når ventilasjonen er i gang. Den lukker ved trykk og åpnes deretter av ventilasjonen.

Sjokkventil - sjokk/overtrykksventil KC-S og KC-T

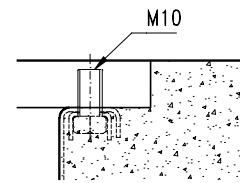
Standard innstøpningshus



KC-S	KC-T	Dimensjoner	
stk.	stk.	A mm	B mm
1		200	230
	1	302	166
1	1	350	190
	2	425	127
1	2	490	160
	3	575	203
1	3	670	150
	4	725	178
1	4	800	115
	5	865	148
1	5	950	190
	6	1040	135
	7	1175	203
	8	1325	178
	9	1475	153
	10	1625	128
	11	1765	198
	12	1945	188
	13	2075	153
	14	2225	128
	15	2375	203
	16	2515	173
	17	2670	150
	18	2850	140
	19	2975	203
	20	3125	178
	21	3275	153
	22	3415	123
	23	3580	205
	24	3725	178
	25	3875	153



DETALJ C



DETALJ C etter innstøping og fjerning av sponplate

Ventilelementer		Festelementer		Montering
KC-S	KC-T	Endesett	Midtsett	1. Endesett
Vekt: 1,6 kg	Vekt: 3,2 kg	Vekt: 1,4 kg	Vekt: 2,5 kg	2. Ventilelement
				3. Midtsett
				4. Flens, innstøpningshus