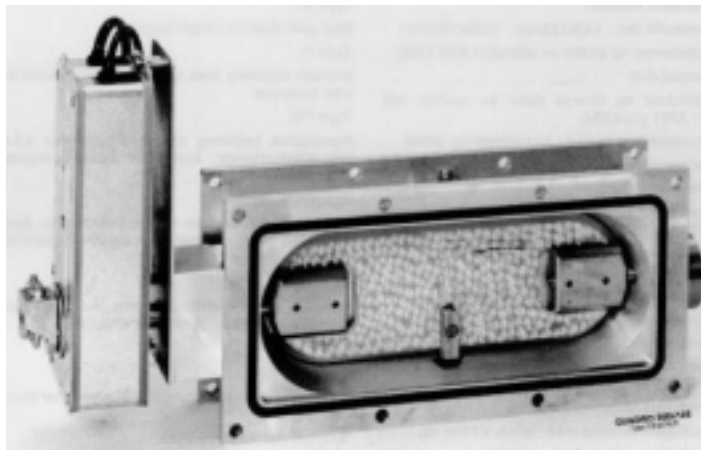


Gasstett ventil Rapido Perfect og Quadro Perfect



Rapido Perfect



Quadro Perfect

Bruksområde

Ventilene Rapido Perfect og Quadro Perfect installeres i luft- og gassledninger for å få gasstett lukking og for å kunne regulere luftmengden.

De brukes i kjemiske fabrikker, kjernekraftverk, tilfluktsrom, laboratorier, rene rom o.l. hvor det er krav om ventiler uten lekkasje.

Beskrivelse

Ventilen tilvirkes i 2 utførelser:

- Rapido Perfect: Sirkulær med nominell diameter DN 80 - DN 1000:
- Quadro Perfect: Rektangulær i størrelser 125x140 mm til 1000x1000 mm

Ventilene leveres i følgende standardmaterialer:

- Hus og ventilklauff i aluminiumslegering
- Ventilaksel og innvendige deler i rustfritt stål AISI 304.
- Utvendige detaljer i rustfritt stål, forsinket stål, og aluminium.
- Akselring i sintret bronselegering
- Akseltetning i FPM
- Pakning på ventilklauff og flenser i Neopren.

Det leveres også spesialutgaver i rustfritt stål, anodisert, nikkelbelagt, teflonbelagt innside, med pakninger av FPM, Teflon eller EPDM.

Ventilene har et testspor i ventilsetet for kontroll av gasstetthet etter at ventilen er montert i kanal. Kontrollen utføres med stengt ventil ved at man kobler til en handpumpe med trykkmåler til ventilens teststuss, pumper til 50 kPa (0,5 bar), og registrerer om trykket forblir konstant. Testutstyr kan leveres som tilleggsutstyr.

Betjeningsmåter

Som standard leveres ventilen for manuel betjening med en hendel (type H). Følgende alternative betjeningsorganer kan leveres:

- Type O: Med glatt aksel for valgfri betjening.
- Type PD, og PE: Pneumatisk betjening, dobbeltvirkende eller enkeltvirkende med åpne eller lukke bevegelsen med fjær.
- Type EDE, og EEE: Elektrisk motor, dobbeltvirkende eller enkeltvirkende med åpne eller lukke bevegelsen med fjær.
- Type EDB: Elektrisk motor, dobbeltvirkende. (kan leveres i ex utførelse)

Tetthet

Ventilene er type testet, og har bl.a. blitt åpnet og lukket mer enn 150.000 ganger under variabel temperatur fra 10-150 °C og variabel fuktighet fra 10-90 %. Rapido har også gjennomgått grunnsjekk og vibrasjonstester. Detaljer kan gis på forespørsel.

Ved leveranse gjennomgår hver ventil en tetthets-test iflg. DIN3230-B0 og kravet er ingen lekkasje ved følgende trykk:

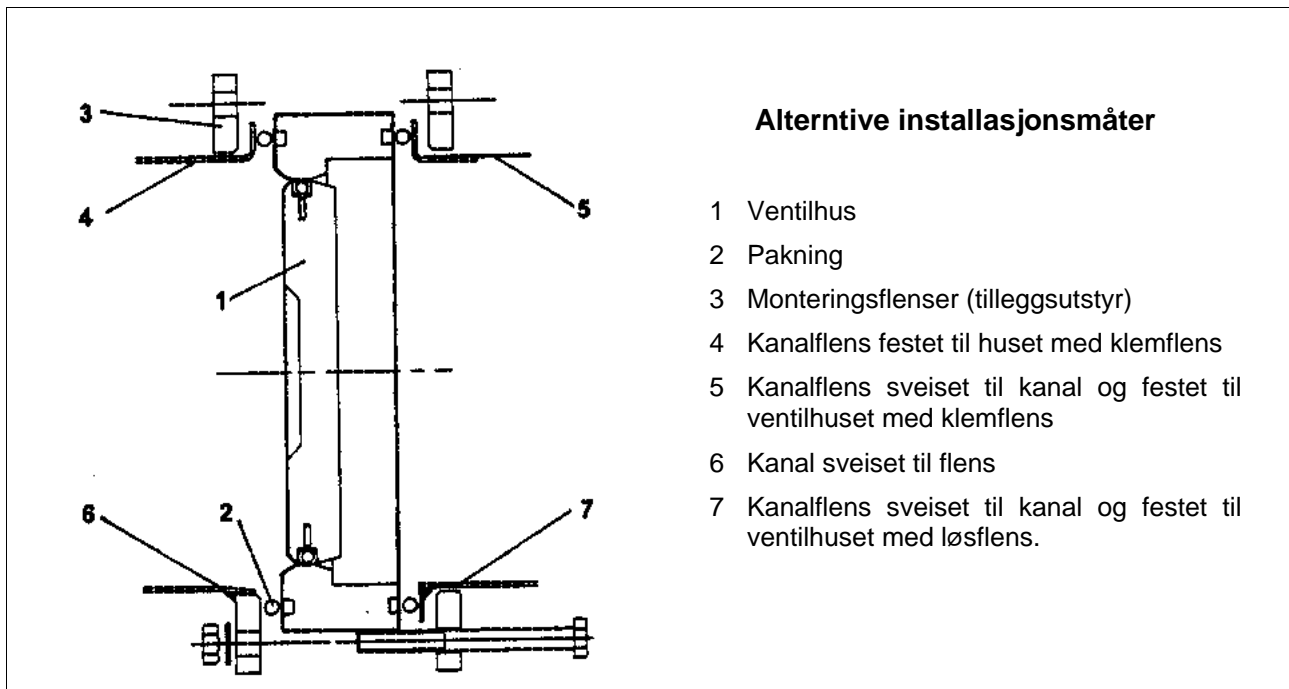
Rapido Perfect:

DN 125 - DN 400 : 3,5 kPa og 80 kPa
 DN 450 - DN 700 : 3,5 kPa og 50 kPa
 DN 800 - DN 1000 : 3,5 kPa og 30 kPa

Quadro Perfect:

Ventilåpning < 12,5 dm² : 3,5 kPa og 80 kPa
 Ventilåpning 12,5 - 40 dm² : 3,5 kPa og 50 kPa
 Ventilåpning 40 - 80 dm² : 3,5 kPa og 30 kPa
 Ventilåpning 80 - 100 dm² : 3,5 kPa og 20 kPa

Gasstett ventil Rapido Perfect og Quadro Perfect



Tilleggsutstyr

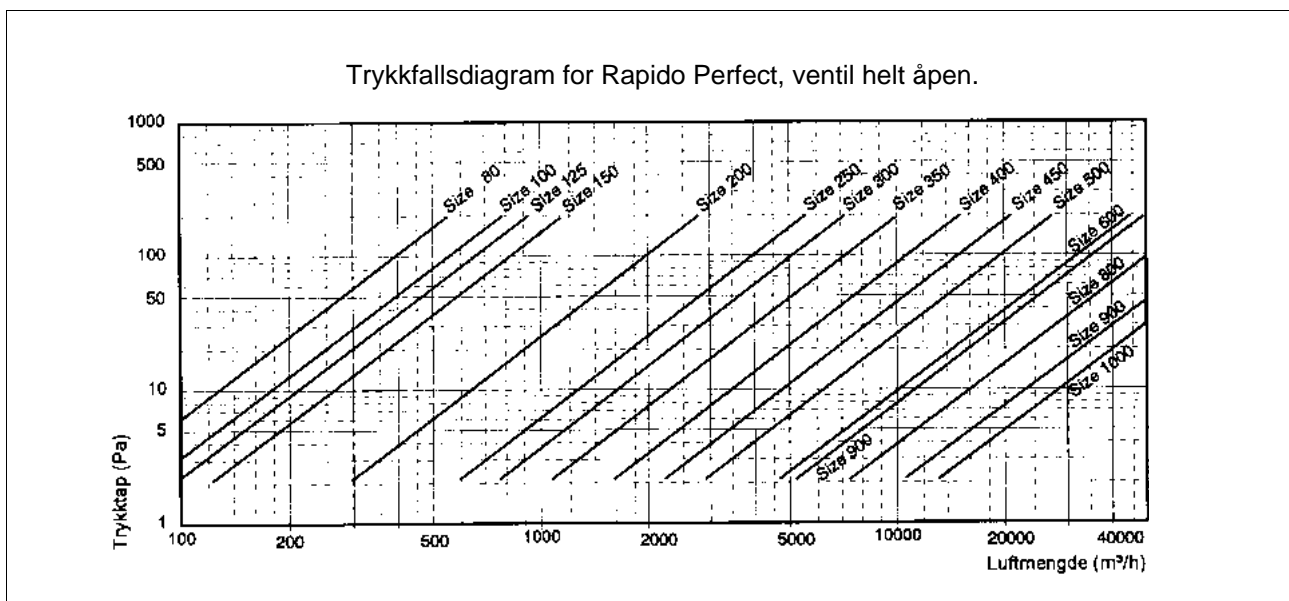
- Monteringsflenser i varmforsinket stål. Andre materialer kan leveres.
- Testsett for lekkasjekontroll etter montering i kanal.
- Alternative betjeningsorgan.
- Justerbare endebrytere og posisjonsindikatorer for fjernbetjening

Forespørsler

Ved forespørsler og bestilling bes oppgitt:

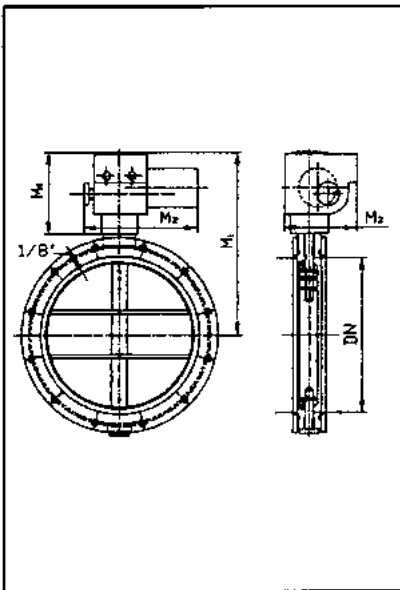
- Type ventil
- Dimensjon
- Tilleggsutstyr
- Spesielle krav m.h.t. materialer, betjening, elektrisk strøm ved elektrisk betjening, o.s.v.

NATO bestillingsnr. SF180



Dimensjoner - Gasstett ventil Rapido Perfect

Type EDB, elektrisk



Dobbeltvirkende el.motor

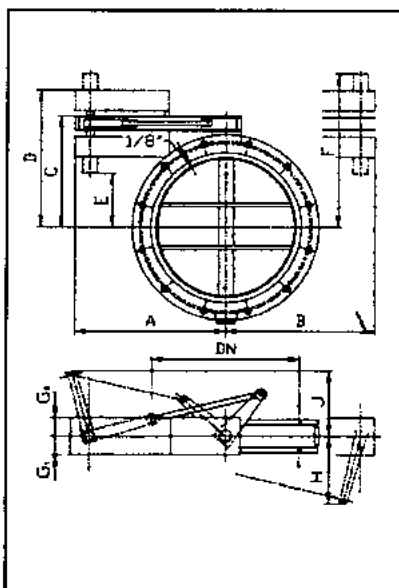
Varianter: 1 x 240 V~ 50/60 Hz
 3 x 240 V~ 60 Hz
 3 x 380 V~ 50/60 Hz
 3 x 480 V~ 60 Hz

DN Ø	mm	80	100	125	150	200	250	300	350	400	450	500	600	700	800	900	1000
M1	mm	340	360	380	390	415	440	470	500	535	560	585	590	680	730	780	840
M2	mm	225	225	225	255	255	255	255	290	290	290	290	385	385	410	410	460
M3	mm	190	190	190	190	190	190	190	190	190	190	190	295	295	295	295	295
M4	mm	270	270	270	270	270	270	270	270	270	270	270	270	220	220	220	220
T	sec	6	6	6	6	6	6	6	6	6	6	6	5	5	5	5	30
W	kg	11	11	12	13	14,5	17	21	36	42	50	55	87	140	155	184	190

T = Lukke/åpningstid i sekunder

W = Vekt inkludert klemflenser

Type EDE og EEE, elektrisk EDE Dobbeltvirkende el.motor EEE: El.motor og returfjær



Varianter: 1 x 240 V~ 50/60 Hz eller 1 x 24 V~ 50/60 Hz

DN Ø	mm	80	100	125	150	200	250	300	350	400	450	500	600	700	800	900	1000
A	mm	210	210	466	466	466	466	466	466	466	466	466	466	466	466	466	466
B	mm	--	--	--	--	--	--	--	--	--	--	--	466	466	466	466	466
C	mm	--	--	155	165	190	217	247	275	310	335	360	415	505	555	605	660
D	mm	150	170	--	--	--	--	--	405	430	455	510	600	650	700	755	
E	mm	--	--	--	10	35	62	92	120	155	180	205	260	350	400	450	595
F	mm	--	--	--	--	--	--	--	--	--	--	--	--	650	700	755	
G1	mm	50	50	50	50	50	50	50	50	50	50	50	50	35	35	35	35
G2	mm	50	50	50	50	50	50	50	50	50	50	50	50	65	65	65	65
H	mm	--	--	--	--	--	--	--	--	--	--	--	185	200	200	200	170
J	mm	--	--	185	185	185	185	185	185	185	185	185	185	185	185	185	200
M	pcs	1	1	1	1	1	1	1	1	2	2	2	3	4	4	4	4
W	kg	10	10	11	12	13	16	21	26	37	40	47	77	113	130	169	186

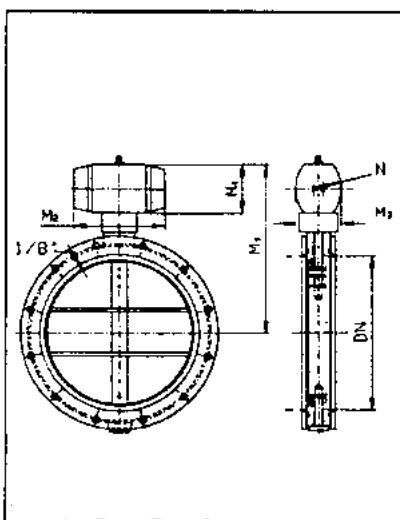
M = Antall motorer

EDE : Lukke-/åpningstid 90 sekunder

EEE : Åpningstid motor 150 sekunder, lukketid returfjær 16 sekunder

W = Vekt inkludert klemflenser

Type PD og PE, pneumatisk 4,5 - 6 bar PD: Dobbeltvirkende pneumatisk aktuator



DN Ø	mm	80	100	125	150	200	250	300	350	400	450	500	600	700	800	900	1000
M1	mm	167	198	216	236	250	280	346	380	415	440	510	566	650	700	750	860
M2	mm	96	155	155	155	155	155	235	235	235	235	325	325	325	325	325	414
M3	mm	67	77	77	77	77	77	117	117	117	117	156	156	156	156	156	214
M4	mm	57	86	86	86	86	86	126	126	126	126	168	168	168	168	168	218
N	inch	1/8"	1/8"	1/8"	1/8"	1/8"	1/8"	1/4"	1/4"	1/4"	1/4"	1/4"	1/4"	1/4"	1/4"	1/4"	1/4"
W	kg	5,5	6	7	7,8	8,5	12	20	25	33	36	48	68	122	139	178	190

W = Vekt inkludert klemflens

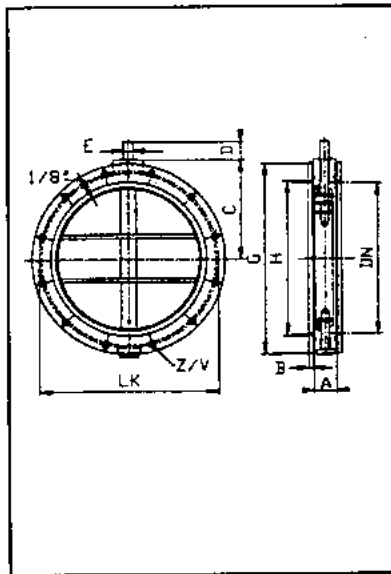
PE: Pneumatisk aktuator med returfjær

DN Ø	mm	80	100	125	150	200	250	300	350	400	450	500	600	700	800	900	1000
M1	mm	167	198	216	236	250	320	346	424	459	489	510	610	700	750	800	892
M2	mm	139	155	155	155	235	235	235	325	325	325	325	414	414	414	414	390
M3	mm	67	77	77	77	117	117	117	156	156	156	156	214	214	214	214	244
M4	mm	57	86	86	86	126	126	126	168	168	168	168	218	218	218	218	250
N	inch	1/8"	1/8"	1/8"	1/8"	1/4"	1/4"	1/4"	1/4"	1/4"	1/4"	1/4"	1/4"	1/4"	1/4"	1/4"	1/4"
W	kg	5,7	6,2	7,3	8,1	13	17	27	32	40	43	68	88	143	159	188	201

W = Vekt inkludert klemflens

Dimensjoner - Gasstett ventil Rapido Perfect

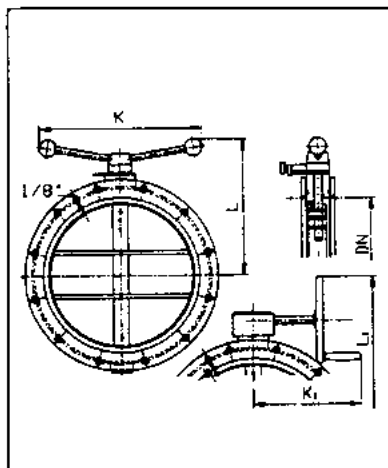
Type O



DN Ø	mm	80	100	125	150	200	250	300	350	400	450	500	600	700	800	900	1000
A	mm	53	53	53	53	53	53	53	60	60	60	60	60	110	110	110	110
B	mm	10	6	12	12	12	12	12	12	12	12	12	12	18	18	18	18
C	mm	70	90	108	120	145	172	202	227	263	290	315	375	460	510	500	510
D	mm	30	30	50	50	50	50	50	57	57	57	57	57	67	67	67	67
ØE	mm	16	16	20	20	20	20	20	25	25	25	25	25	30	30	30	30
LK	mm	116	139	166	190	240	294	354	406	468	522	572	692	814	814	1014	1114
ØG	mm	135	169	190	215	265	320	380	435	505	555	605	725	860	960	1060	1160
ØH	mm	85	109	130	158	208	258	308	358	408	458	508	612	712	814	900	1016
W	kg	4.2	4.5	5.5	6.3	7	11	15	20	28	31	37	57	112	128	146	164

W = vekt inkludert klemflenser

Type H, manuell

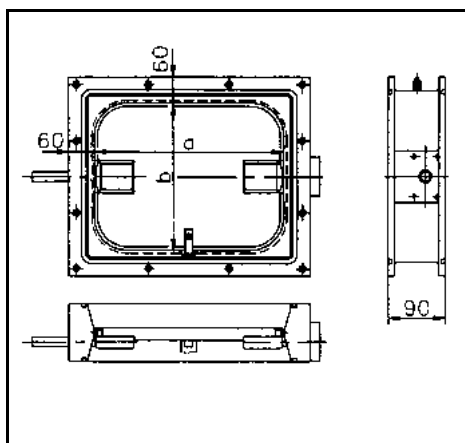


Opp til Ø 600 med manuell drift
 fra Ø 700 med manuell drift og gear

DN Ø	mm	80	100	125	150	200	250	300	350	400	450	500	600	700	800	900	1000
K	mm	250	250	250	270	270	325	325	425	425	425	425	550	--	--	--	--
L	mm	146	166	184	194	219	249	279	330	365	388	413	485	--	--	--	--
K1	mm	--	--	--	--	--	--	--	--	--	--	--	214	214	214	214	--
L1	mm	--	--	--	--	--	--	--	--	--	--	--	650	700	750	800	--
W	kg	4.8	5.1	6.1	7	9	12	16	22	30	33	40	60	116	132	151	172

W = vekt inkludert klemflenser

Dimensjoner - Gasstett ventil Quadro Perfect



Dimensjoner:

a	-	140	160	180	200	250
b	125	140	160	180	200	250
a	280	315	355	400	450	500
b	280	315	355	400	450	500
a	630	710	800	900	1000	
b	630	710	800	900	1000	