

Hurtiglukkervertil TEMET KS-100 - KS-800



Bruksområde

Hurtiglukkervertil KS-100 - KS-800 benyttes i ventilasjonsanlegg for avstengning av ABC filtre, CO₂ filtre o.l. Videre benyttes den til omkobling mellom driftsalternativene normal- og filterventilasjon, eventuelt til omkobling mellom alternative luftinntak i alle typer sikkerhetsrom.

Ventilen er godkjent av Direktoratet for sivilt beredskap for bruk i tilfluktsrom.

Konstruksjon

Ventilen består av et ventilhus med neoprenpakninger og stengespjeld montert på en aksel med kulelager. Materialet i ventilhuset og stengespjeldet er av aluminium. Alle deler er effektivt korrosjonsbeskyttet, ventilhuset og stengespjeldet er epoxy pulverlakkert og de andre mindre deler er varmforsinket.

Ventilen monteres mellom to flenser som kan leveres som et tillegg.

Virkemåte

Standardutførelsen av ventilen betjenes manuelt. Stengespjeldet kan låses i alle posisjoner og den kan derfor i tillegg benyttes som reguleringspjeld. Ventilene kan også leveres med elektrisk motor-drift, eller pneumatisk aktuator for fjernstyring.

Tekniske data

Ventilene er konstruert for å motstå et statisk over- og undertrykk på 100 kPa. De motstår et refleksjonstrykk på 150 kPa med 10 ms varighet.

Lekkasje gjennom ventilen er maksimum 0,1 l/s (0.36 m³/h) pr. m² av ventilens areal ved et overtrykk på 150 Pa. Data for mål og luftmengder, se neste side.

Ventilen utmerker seg ved:

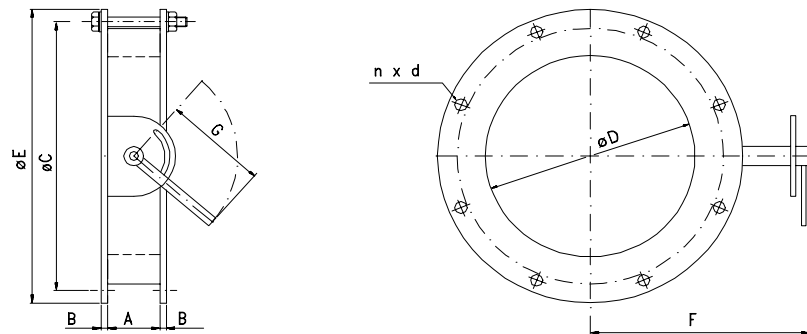
- LAV VEKT
- KORTE BYGGEMÅL, LITE PLASSKREVENDE
- LAV LUFTMOTSTAND
- HØY TETTHETSGRAD
- LÅSBAR I ALLE POSISJONER, ENKEL BETJENING

Forespørsler

Ved forespørsler og bestilling bes oppgitt:

- Dimensjon
- Tilleggsutstyr som flenser, elektrisk motor, og pneumatisk aktuator.

Hurtiglukkerverntil TEMET KS-100 - KS-800



Dimensjoner og flensmål (flenser er ikke inkludert og må bestilles som tillegg)

Type KS	A	B	øC	øD	øE	F	G	n x d
100	50	16	151	100	176	155	75	4xø11,5
150	50	16	205	150	230	180	75	8xø11,5
200	50	16	267	200	292	210	100	8xø11,5
250	50	16	319	250	344	275	200	8xø11,5
300	50	16	371	311	396	300	200	12xø11,5
350	50	16	428	340	458	330	250	12xø14
400	50	16	479	388	509	355	250	12xø14
500	50	16	580	486	610	410	320	16xø14
600	90	20	740	614	800	480	1040	16xø16
800	90	20	940	810	1000	580	1040	16xø20

Trykkfallsdiagram

