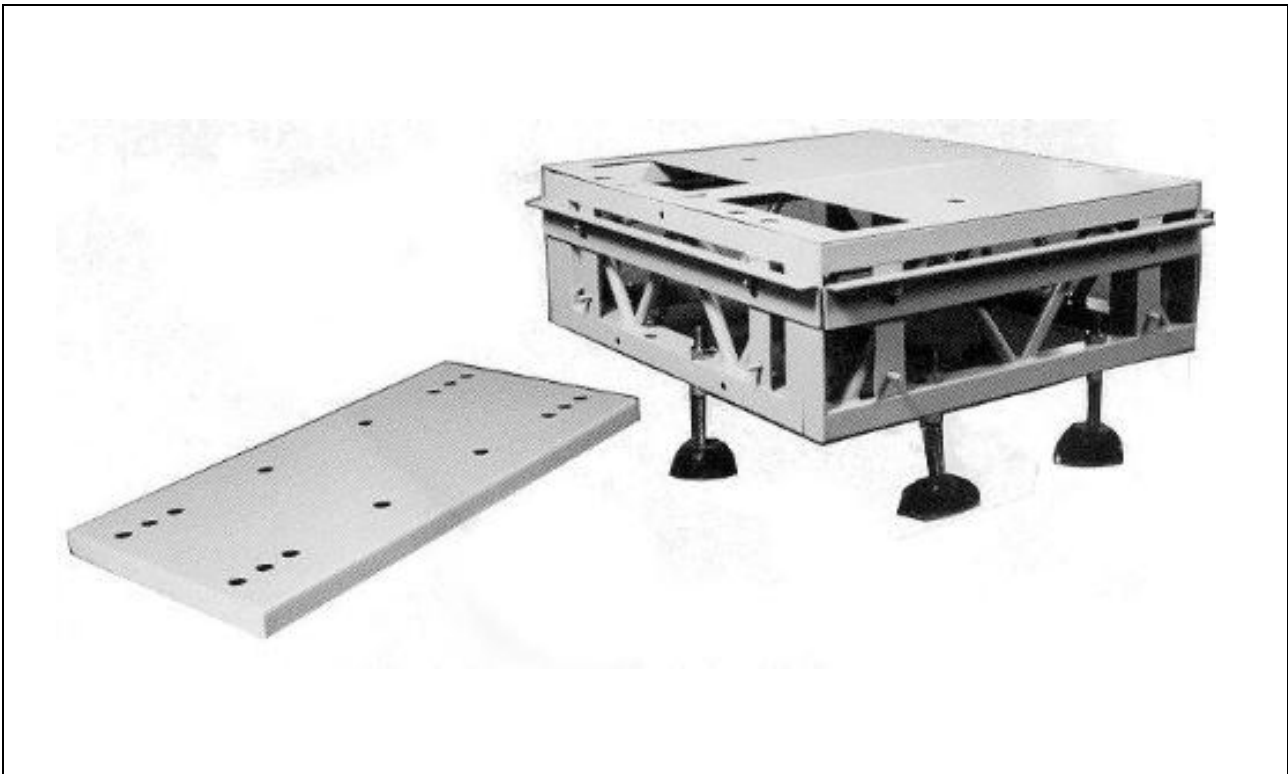


Sjokkplattform SP1 og SP2



Anvendelse

Sjokkplattform SP brukes til å beskytte elektrisk og mekanisk utstyr mot vibrasjoner og grunnsjokk.

Beskrivelse

Sjokkplattformen er i prinsipp et fundament som hviler på vibrasjonsisolatorer. Plattformen kan utstyres med isolatorer av gummi eller rustfri wire, etter kundens ønske. Sjokkplattformen produseres i to utgaver:

SP1 er en lav plattform som leveres i forskjellige standard bredder og med valgfri lengde. Se datablad No 1.6.06.2

SP2 leveres i 3 forskjellige høyder og egner seg til å bære et opphøyd gulv. Se datablad No 1.6.06.3

I tillegg kan vi levere spesialutformede plattformer tilpasset kundens utstyr.

Overflate

SP1 og SP2 leveres ferdig malt med lys grå 2-komponent epoxymaling.

Sjokkdemping

Sjokkplattformene er beregnet for maks. overført aksellerasjon på 1,5 g (14,8 m/s²), når maks. bevegelse i grunnen er følgende:

Forskyvning : 2 mm

Hastighet : 0,6 m/s

Aksellerasjon : 40 – 60 g

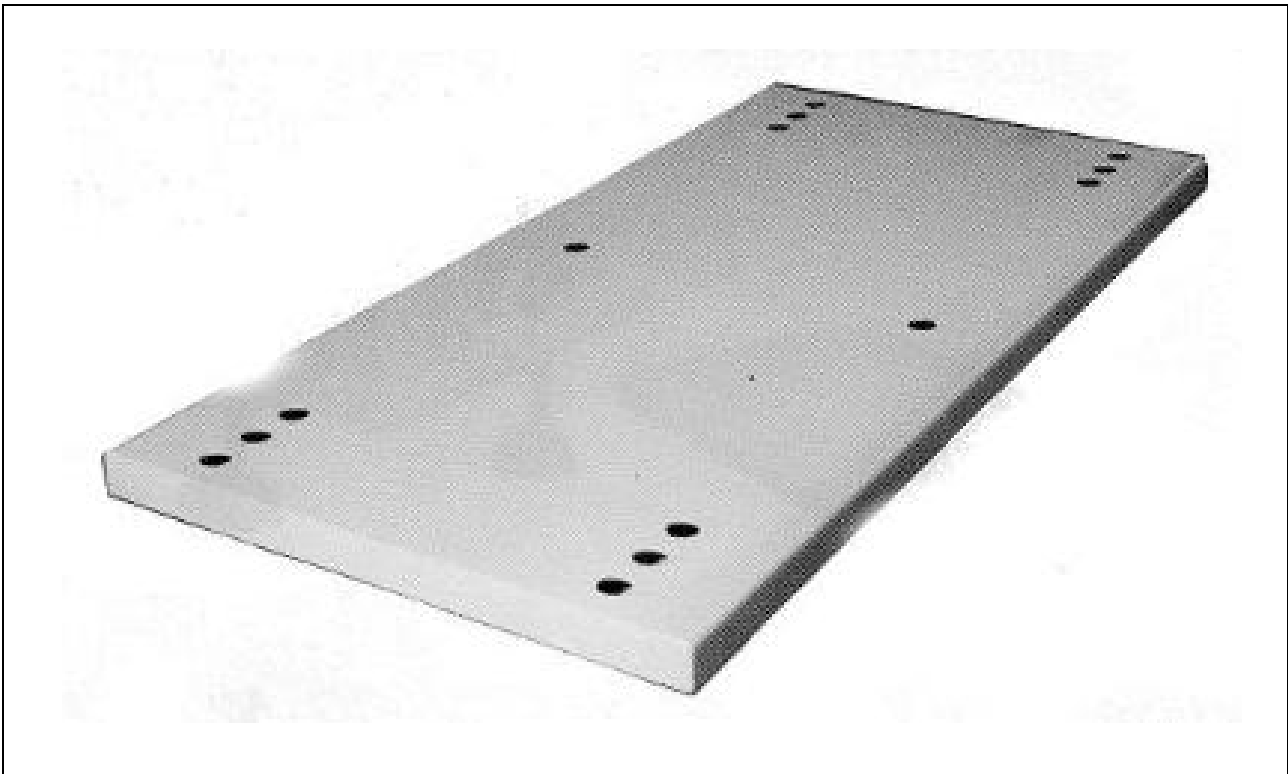
For å oppnå denne demping, må størrelse og antall isolatorer beregnes i hvert enkelt tilfelle. Informasjon om vekt og tyngdepunkt for utstyret må derfor oppgis ved forespørsler og ordrer. Hvis plattformen skal bære et opphøyd gulv, må vekten av dette legges til utstyrets vekt.

Installasjon

Sjokkplattformen må festes til betonggulv med ekspansjonsbolter.

Komplett monteringsinstruks følger hver plattform.

Sjokkplattform SP1



Standard leveranse

- Plattform
- Isolatorer av gummi, alternativt wire.
- Ekspansjonsbolter for feste i betonggulv.

Tilleggsutstyr

- Plattformen kan utstyres med hull og utsparinger iflg. kundens spesifikasjon.
- Plattformen kan ha blindmuttere, M6 - M12, til å feste utstyret iflg. kundens spesifikasjon.

Dimensjoner

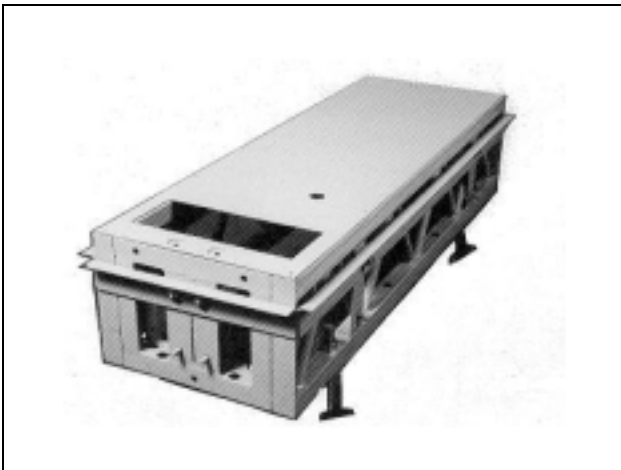
Høyde med gummi isolatorer:	Ca. 65 mm, avhengig av last
Høyde med wire isolatorer:	105 – 175 mm avhengig av isolatorstørrelse og last
Standard bredder:	300, 400, 500, 600 mm
Lengde:	Valgfri, maksimum 3000 mm
Bærekapasitet med gummi isolatorer:	100 – 500 kg pr. m plattform

Forespørsler

Ved forespørsel og ordre vennligst oppgi:

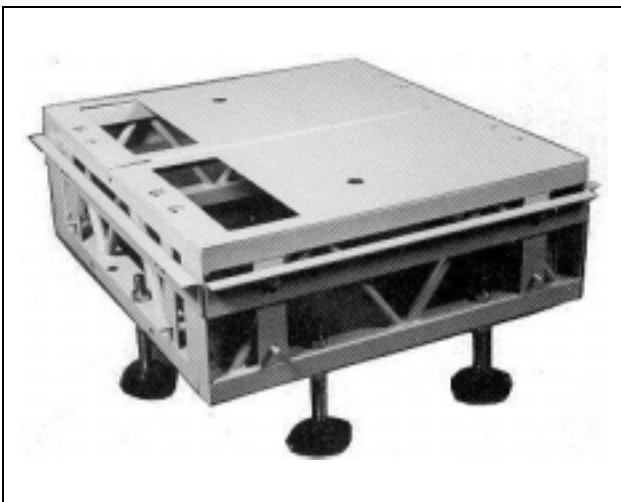
- Plattformtype og dimensjon (bredde og lengde)
- Isolatorstype (gummi eller wire)

Sjokkplattform SP2



Standard leveranse

- To ende-elementer
- To side elementer
- Skruer og muttere for sammenmontering
- Isolatorer av gummi, alternativt wire, med fotbolter og skruer
- Ekspansjonsbolter for feste i betonggulv



Tilleggsutstyr

- Topplate med festeskruer og hull og fordypninger iflg. kundens tegninger
- Skruer og muttere for å koble flere plattformer sammen
- Hjørnebraketter for feste av utstyr
- Understøttelse på sideelement for opphøyd gulv. Justerbar for 40 – 60 mm tykt gulv
- Understøttelse på ende-element for opphøyd gulv. Justerbar for 40 - 60 mm tykt gulv.

Dimensjoner:

Høyde med gummi isolatorer:	400, 500, 600 mm. Tilpassing av høyde +/- 30 mm
Høyde med wire isolatorer:	500, 600 mm. Tilpassing av høyde +/- 30 mm
Standard bredder:	400, 600, 720, 800 mm
Standard lengder:	600, 900, 1200 mm
Bærekapasitet med gummi isolatorer:	100 – 1200 kg pr. m plattform
Bærekapasitet med wire isolatorer:	75 – 1100 kg pr. m plattform

Forespørsler

Ved forespørsel og ordre vennligst oppgi:

- Plattformtype og dimensjon (høyde, bredde og lengde)
- Isolatorstype (gummi eller wire)
- Vekt og tyngdepunkt av utstyr (og eventuelt hevet gulv)
- Tilleggsutstyr