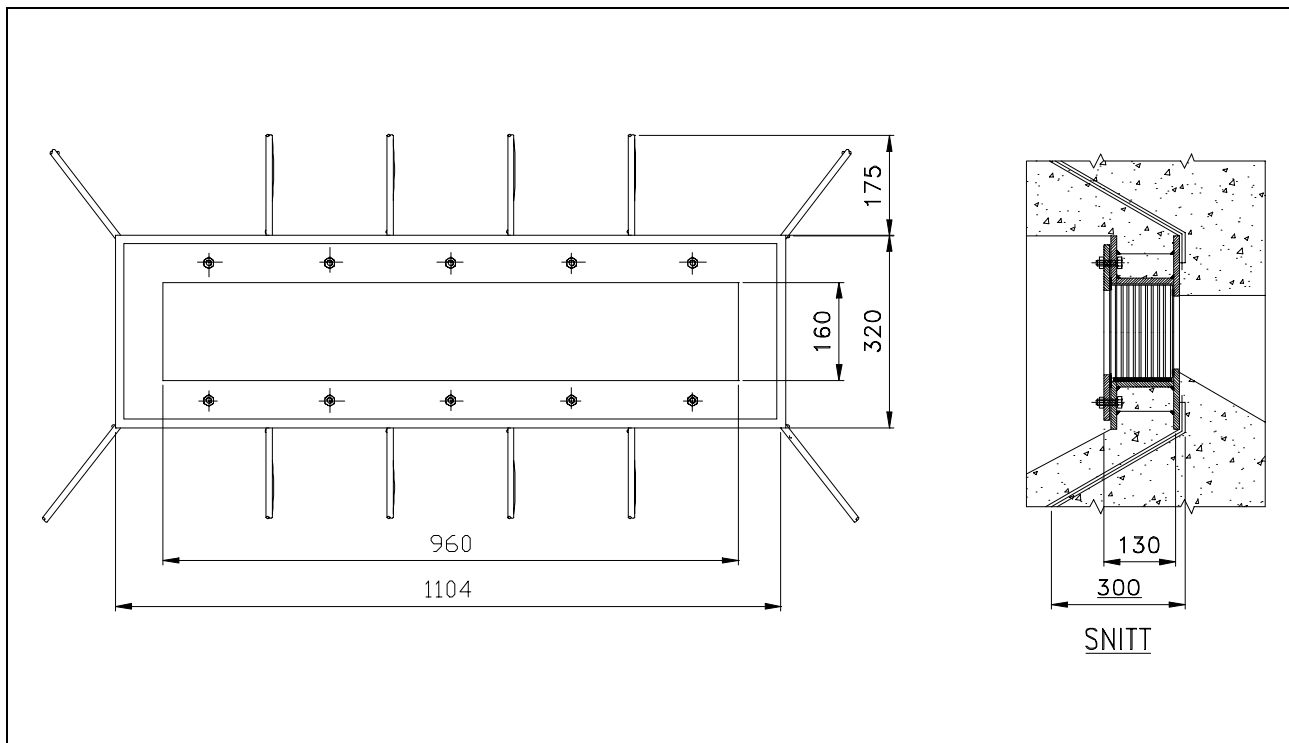


## Panserglassvindu NORFO PZG



### Bruksområde

NORFO PZG panserglassvindu er godkjent av Direktoratet for sivilt beredskap for bruk i tilfluktsrom i betong og offentlige tilfluktsrom i fjell. Det kan også brukes i sivile anlegg når det er krav om vinduer med meget stor styrke mot eksplosjonstrykk og splinter.

### Konstruksjon

NORFO PZG består av en galvanisert stålramme som støpes inn i veggen, panserglass, og en ytre stålramme som monteres med bolter.

Panserglasset monteres i prinsipp som forseglede ruter med glasslister og toppforsegling med fuge-masse.

### Dimensjoner

Standard lysåpning er 120 mm x 960 mm, men mindre bredder kan leveres på bestilling. Glasset kan monteres både horisontalt og vertikalt.

Vekt: 116 kg.

### Trykkstyrke

NORFO PZG er konstruert for å tåle et reflektert trykk på 1100 kPa.

Det har også stor motstand mot splinter, og har bl.a. blitt testet av Forsvarets bygningstjeneste med håndgranat, type MK II, detonert liggende på glasset. Det ble ikke avgitt splinter på baksiden av glasset ved forsøket.