

Inspeksjonsluke NORFO L-5

Bruksområde

Inspeksjonsluker NORFO L-5 benyttes i tunneler, broer, siloer, kryperom, ventilasjonskanaler o.l.

Konstruksjon

Luken er utført i 5 mm stålplate med eventuelle avstivere avhengig av størrelse og trykk. Den kan leveres med 4 alternative karmprofiler avhengig av monteringsmåte, samt som rund luke.

NORFO L-5 er forsynt med to hengsler med smørenippel og en eller to tilsetningsvridere i messing, avhengig av størrelsen. Luken kan leveres med alternative tilsetningsvridere (se skisser til høyre). Pinne i innvendig vrider kan slås ut for nødåpning innenfra, selv om luken er låst med hengelås på utsiden.

Luken leveres med en kraftig neoprenepakning.

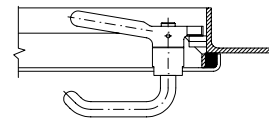
Overflatebehandling

NORFO L-5 leveres som standard grunnet med sinkfosfat primer. På forespørsel kan den også leveres varmforsinket eller sinksprøytet.

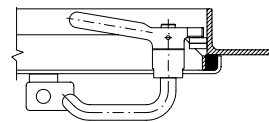
Tilleggsutstyr

- Bøylehåndtak (i tillegg til tilsetningsvrider) på utside og/eller innside.
- Låsbar luftfjær for å lette åpning ved horisontal monasje.

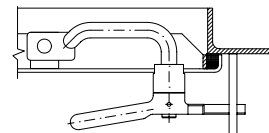
Alternative tilsetningsvridere



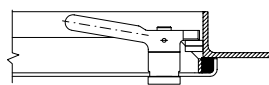
1. Standard utførelse



2. Med hengelåsbeslag



3. Med hengelåsbeslag og speilvendt (for innadslående luke)



4. Uten utvendig vrider (åpnes med firkantnøkkel)

Forespørsler

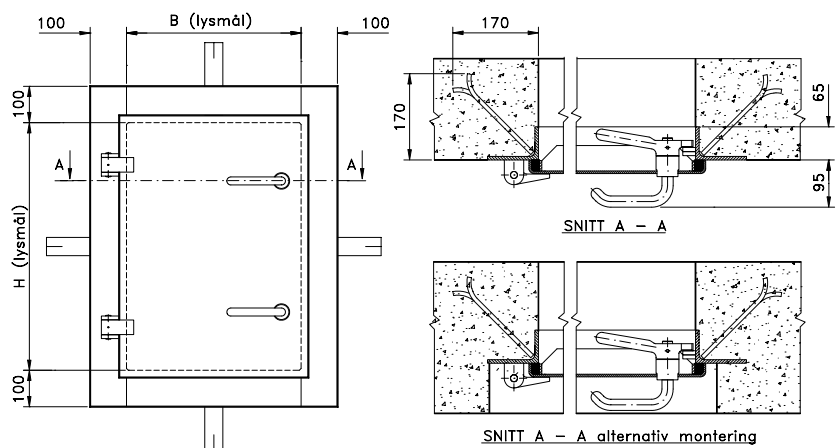
Ved forespørsel og bestilling bes oppgitt:

- Type, lysmål, slagretning (iflg. NS 549)
- Type tilsetningsvrider
- Tilleggsutstyr (bøylehåndtak, luftfjær, overflatebehandling)

Luker kan også produseres etter kundens tegninger og spesifikasjoner.

NORFO L-5 A

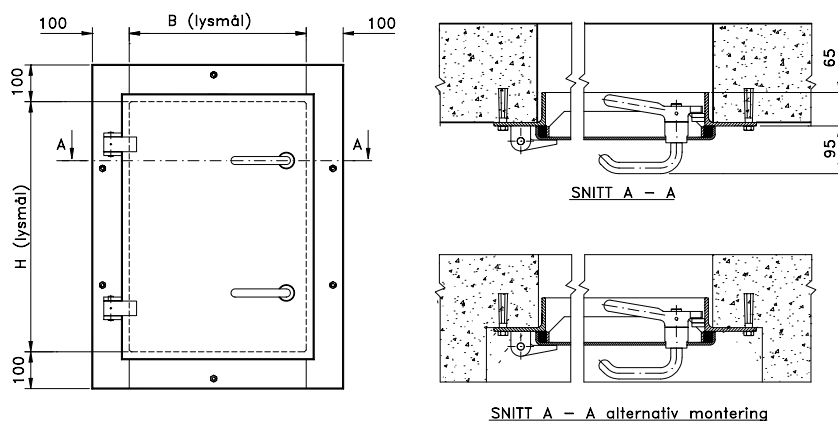
for direkte innstøping i vegg.



NORFO L-5 B

for fastbolting i vegg med M10 ekspansjonsbolter.

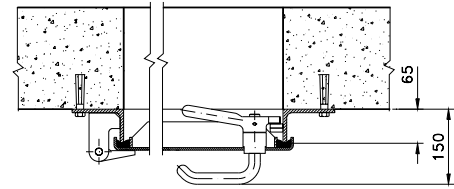
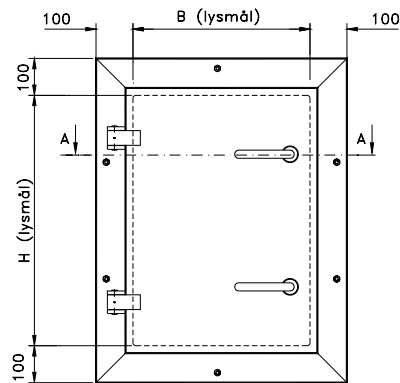
Antall avhengig av størrelse.



Inspeksjonsluke NORFO L-5

NORFO L-5 C

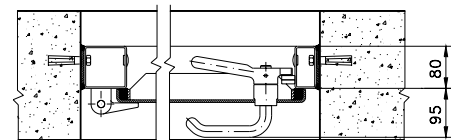
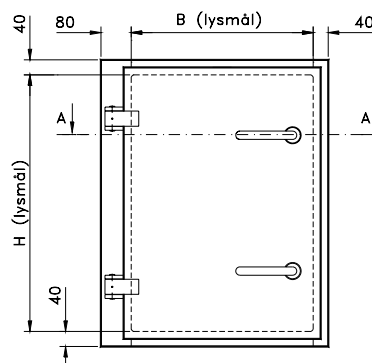
for fastbolting utenpå vegg med M10 ekspansjonsbolter.
Antall avhengig av størrelse.



SNITT A - A

NORFO L-5 D

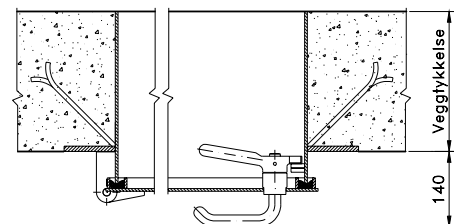
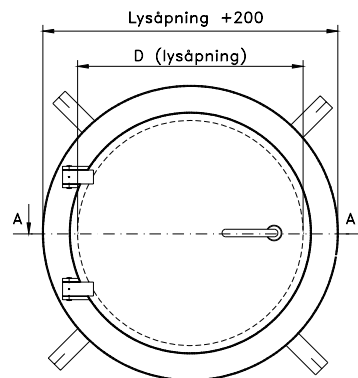
for fastbolting i utsparing med M10 ekspansjonsbolter.
Antall avhengig av størrelse.



SNITT A - A

NORFO L-5 R

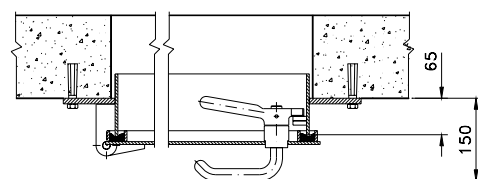
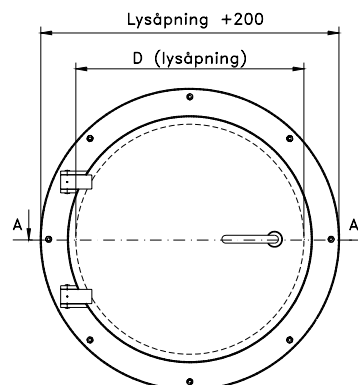
for direkte innstøping i vegg.
Oppgi veggtkkelse ved forespørsel.



SNITT A - A

NORFO L-5 S

for fastbolting utenpå vegg med M10 ekspansjonsbolter.
Antall avhengig av størrelse.



SNITT A - A