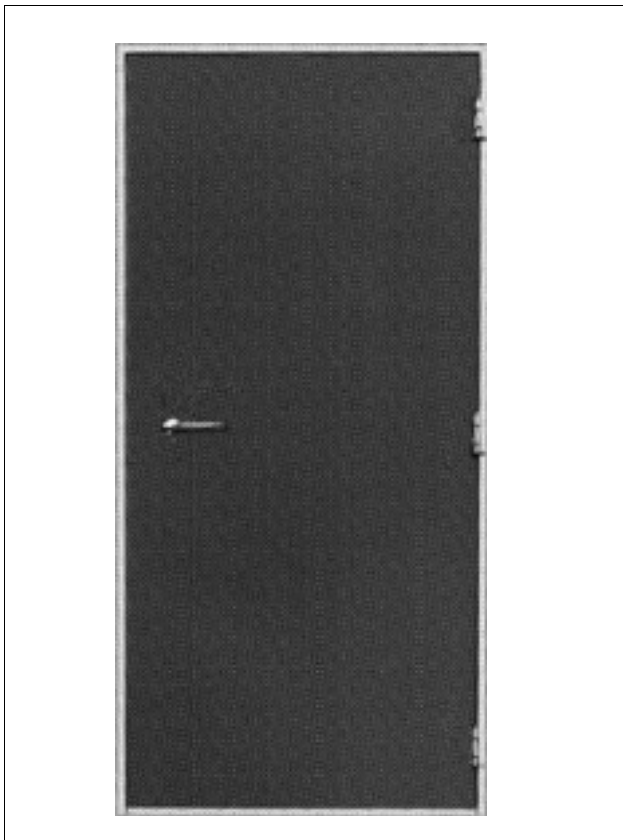


## Sikkerhetsdør NORFO BGA-50S og BGA-50S5



### Bruksområde

NORFO BGA-50S og BGA-50S5 sikkerhetsdører benyttes i lokaler med høye sikkerhetskrav som for eksempel forsvarsanlegg, kraftverk, datasentraler, arkiver, våpen-/ammunisjonslagre o.l.

Døren tilvirkes i to utførelser som har samme ytre mål og utseende. BGA-50S tilfredsstillter kravene til klasse 4 etter NS 3170, mens dørbladet til BGA-50S5 er forsterket slik at den tilfredsstillter kravene til klasse 5 ifølge Europeisk standard ENV 1627.

Testing etter ENV 1627 kl. 5 setter vesentlig større krav til døren enn NS 3170 kl. 4, både med hensyn til statisk belastning og innbruddsforsøk.

### Konstruksjon

Dørbladet er utført av 3 mm stålplater med forsterkninger og ilegg av boresikkert materiale, og er isolert med mineralull. Rundt dørbladet sitter en kraftig neoprenpakning som gir god tetthet.

Dørkarmen er utført av 3 mm stålprofiler og leveres for innsveising, inngysing eller fastbolting. Hvis terskelen blir utsatt for stor belastning, kan den leveres forberedt for fylling med betong.

Døren er forsynt med sveisehengsler med kraftige bakkantsikringer og et 3-punkts reilesystem som låses med en tilholderlås type FAS 309. Hvis døren skal være selvlukkende kan reilesystemet leveres selvaktiverende.

Anbefalt dørlukker: Dorma TS-83-6 (EN-7).

### Overflatebehandling

Døren leveres som standard grunnet med sinkfosfat primer, men kan som et tillegg leveres ferdig lakkert iflg. kundens spesifikasjon.

Låsdetaljer er hammerlakkert i grå farge.

Hvis døren skal monteres i et korrosivt miljø, kan den leveres med karm, dørblad, og hengsler i rustfritt materiale.

### Tillegglåser

Som «daglås» kan det leveres følgende tillegglåser:

- Smalprofil sylindrelås, f.eks. TV/ASSA 1385
- Smalprofil sylindrelås med elektrisk sluttstykke, Solid 14 serie, for adgangskontroll med kortleser eller lignende.
- Elektromagnetisk lås for adgangskontroll.
- Kodelås S&G 6630 eller 6630MP

### Tekniske data

#### Innbruddsmotstand

BGA-50S er testet og tilfredsstillter kravene til kl. 4 ifølge NS 3170.

BGA-50S5 er testet og tilfredsstillter kravene til kl. 5 ifølge ENV 1627.

#### Brannmotstand

BGA-50S er testet og sertifisert i brannklasse A 60 iflg. NS 3919 for størrelser inntil M11xM22.

BGA-50S5 er ikke branntestet, men har samme isolasjon som BGA-50S og tilvirkes av ubrennbare materialer

#### Trykkstyrke

Dørstørrelse med fri åpning inntil 900x2000 mm er beregnet for et statisk trykk på 50 kPa fra hengselssiden og 35 kPa fra anslagssiden.

#### Tilleggsutstyr

- Hull i terskel for betongfylling
- Maling etter kundens spesifikasjon
- Tillegglåser
- Dørlukker

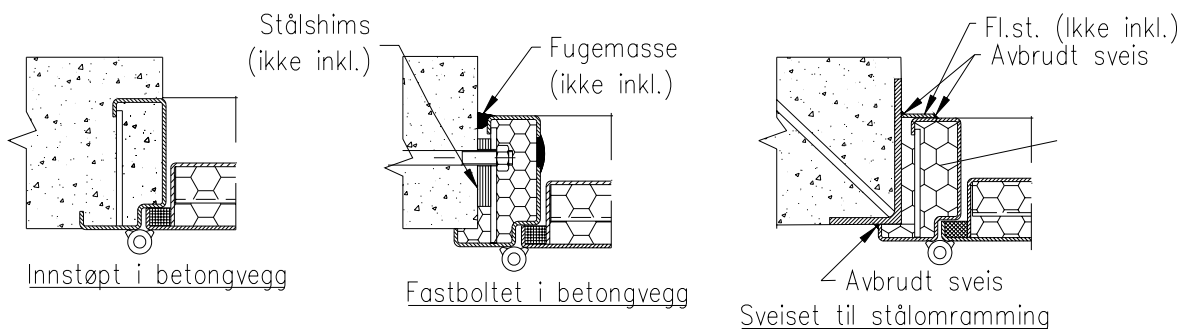
#### Forespørsler

Ved forespørsler og bestilling bes oppgitt:

- Dørtype, dimensjon
- Slagretning (NS 549)
- Innfestingsmåte
- Eventuelt tilleggsutstyr

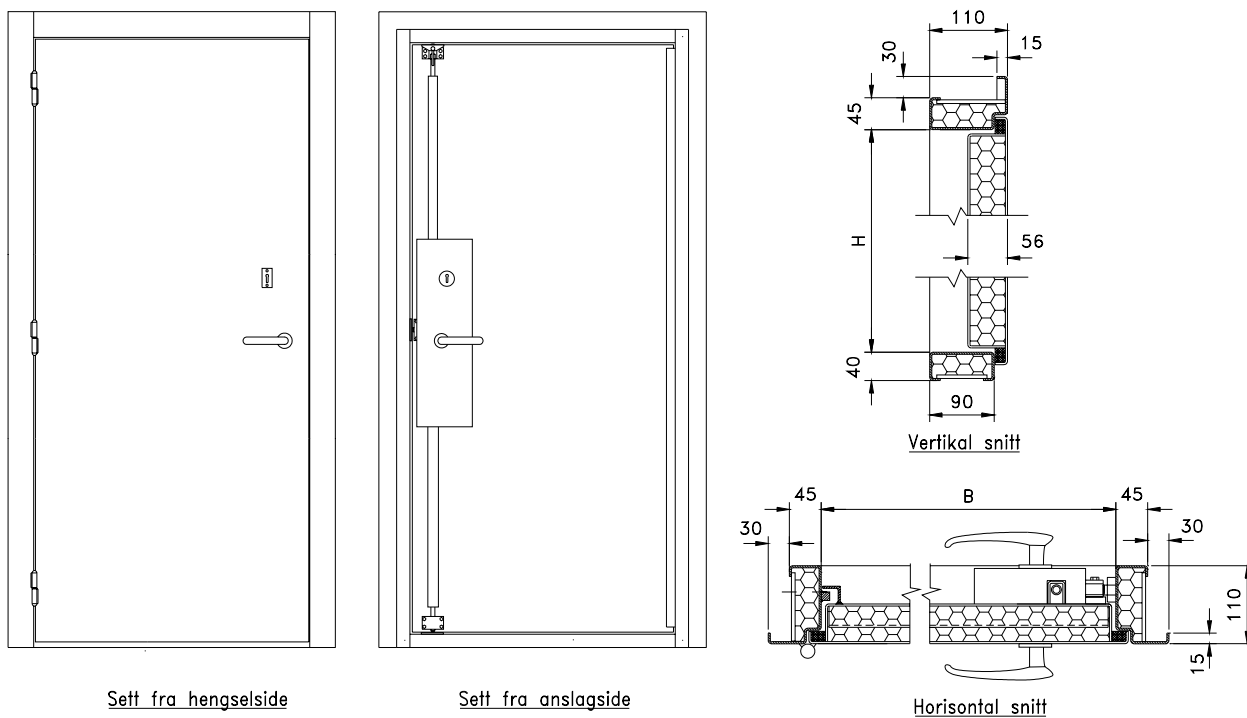
## Sikkerhetsdør NORFO BGA-50S og BGA-50S5

### Alternative monteringsmåter



Monterings- og vedlikeholdsanvisning følger hver dør, og kan oversendes på forespørsel.

### Dimensjoner



En-fløyet dør Modul mål	Karmåpning B x H (mm)	Vekt (kg) BGA-50S	Vekt (kg) BGA-50S5
M9 x M21	800x2005	175	255
M10 x M21	900x2005	190	280
M11 x M21	1000x2005	205	305

Fri karmåpning er 25 mm mindre enn angitt B mål, p.g.a. bakkantsikring og sluttstykke.

Forbehold om konstruksjonsendringer.