

Betongdør, -luke og -port NORFO TBS

Bruksområde

NORFO TBS-20 og TBS-30 gasstette trykkdører, luker og porter er utviklet for å beskytte mot eksplosjoner, fragmenter, trykk, stråling (radioaktiv/røntgen/varme) og ras. Produktene er godkjent av Direktoratet for sivilt beredskap som ytre sikringsdør, indre trykklusedør og nødutgangsdør i tilfluktsrom. Andre anvendelsesområder er i kraftverk, oljebehandlingsanlegg/prosessindustrien og andre beskyttede anlegg.

Beskrivelse

Dørkarmen er utført av solide vinkelprofiler med fastsveiste forankringsjern for direkte innstøping i vegg. Dørbladet består av en solid stålramme med spor for pakning, fastsveiset armeringsnett, hengsler og lukkehendler. Utvendig lukkehendel er utstyrt med beslag for hengelås. Hengslene på TBS-20 har bronselager, mens hengslene på TBS-30 har sfæriske rullelagre.

Til bruk i tilfluktsrom, kan en-fløyet dør og port med inntil 3 m bredde leveres med svingbar terskel for terskelfri adkomst i fredstid.

Døren leveres grunnet med sinkfosfat primer.

Eksplosjonstrykk

Dørene er godkjent for følgende eksplosjonstrykk med lang varighet:

TBS-20, TBS.2-20/600 og TBS-30/600:

300 kPa initialtrykk, tilsvarende 1100 kPa reflektert trykk. (Beregnet statisk for 600 kPa)

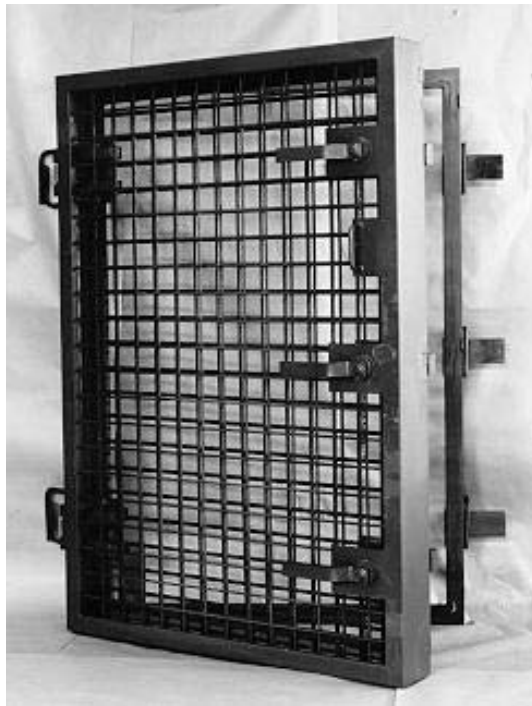
TBS.2-20/225 og TBS-30/225:

100 kPa initialtrykk, tilsvarende 300 kPa reflektert trykk. (Beregnet statisk for 225 kPa)

Dører basert på TBS utførelse, kan også spesialtilvirkes for å dekke andre krav til eksplosjonslast og størrelse.

Brannmotstand

Basert på beregninger vil temperaturstigningen på utsiden av døren være mindre enn 250°C når den blir utsatt for en ISO 834 brann i fire timer. Dette tilsvarer A240 klassifisering.



Montering

Døren, i lukket stilling, må festes godt til veggforskalingen. Når betongen er tilfredsstillende herdet, fylles dørbladet med betong, mens den fremdeles er i lukket posisjon.

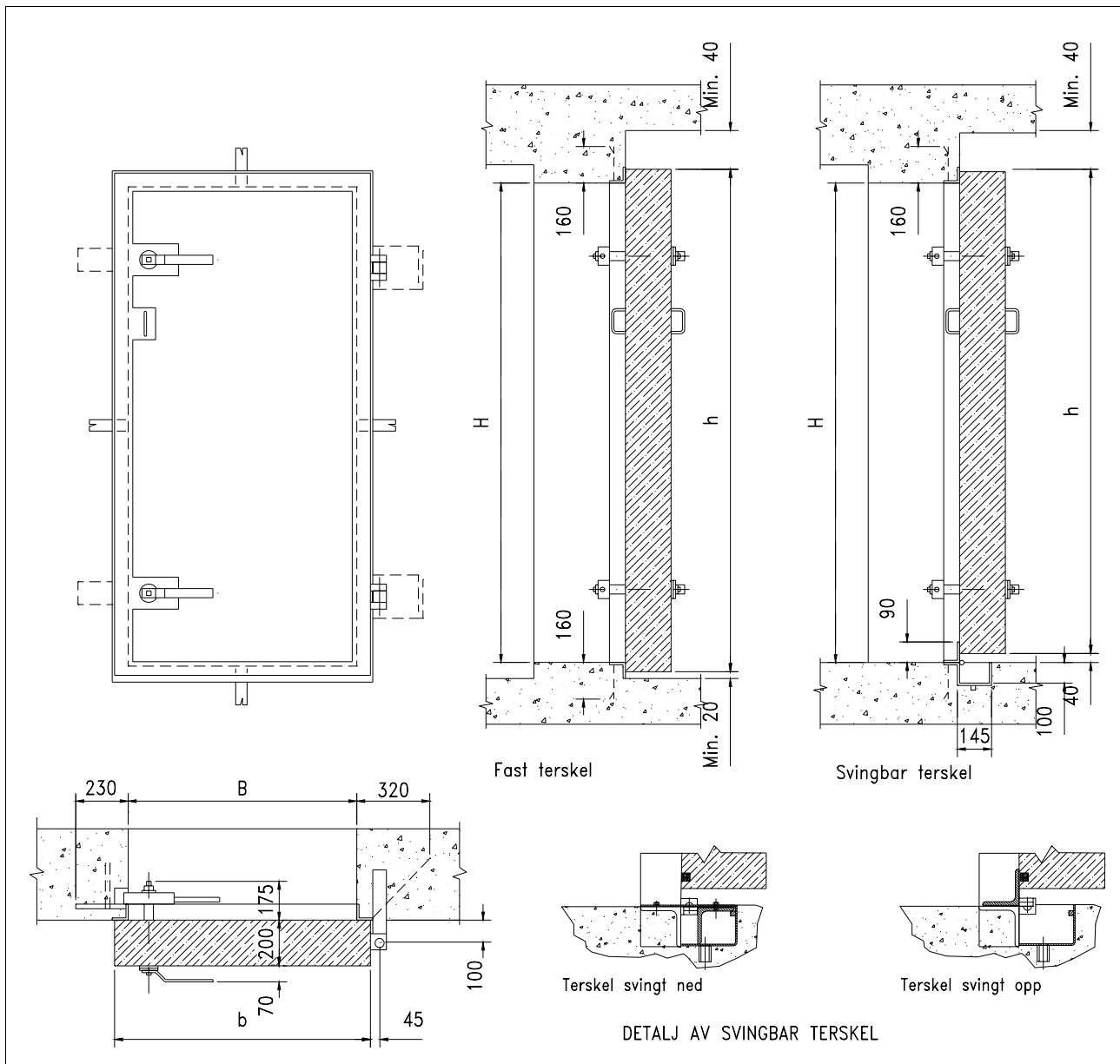
Fullstendig monteringsinstruks følger med hver dør.

Forespørsler

Ved forespørsler og bestilling bes oppgitt:

- Type dør/dimensjon
- Hengselside
- Trykkbelastning
- Tilleggsutstyr

Betongdør og -luke NORFO TBS-20

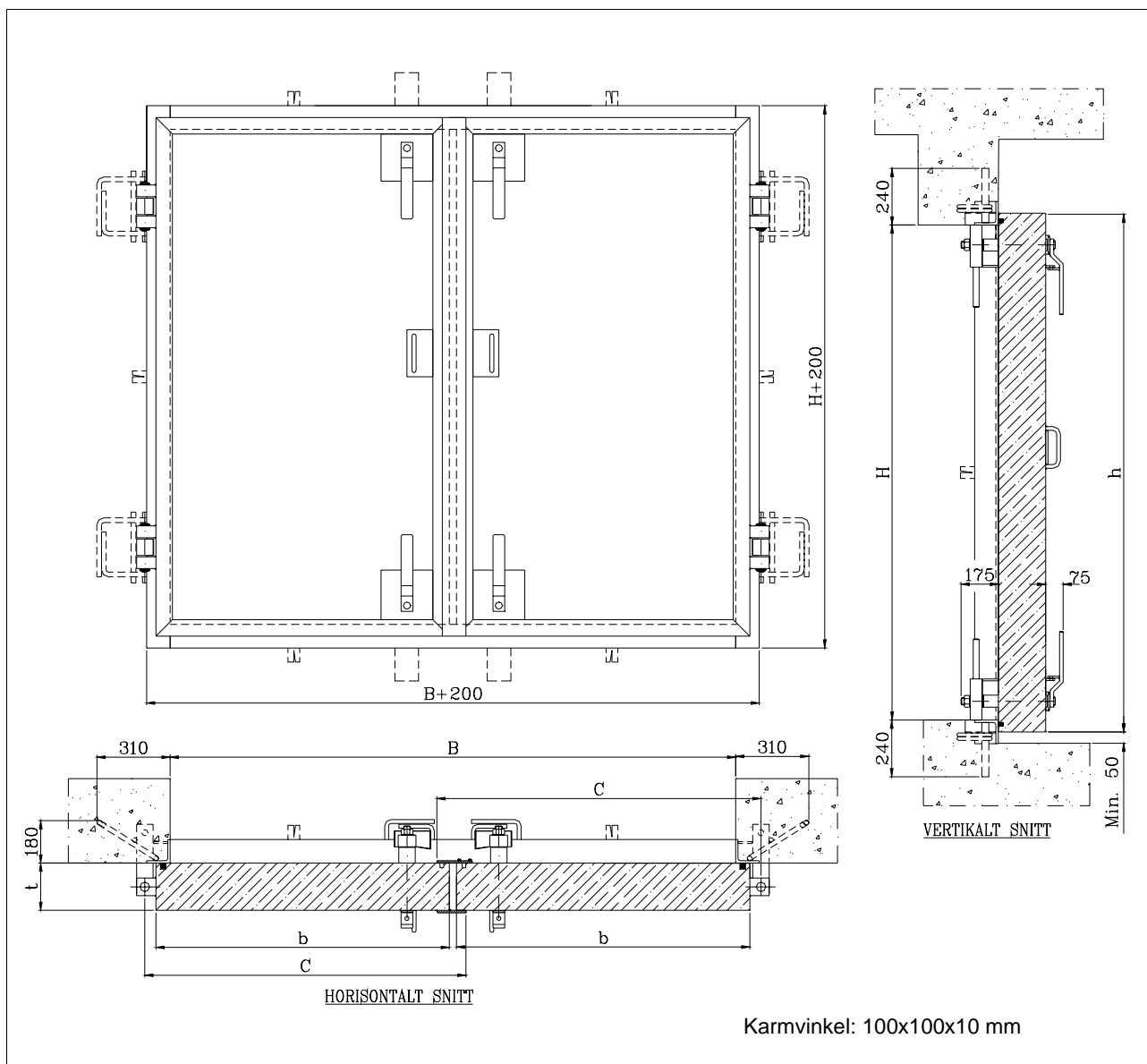


Lysåpning BxH (mm)	Dørblad BxH (mm)		Transportvekt kg
	Fast terskel	Svingbar terskel	
700x700	820x820	-	140
900x2100	1020x2200	1020x2110	220
1000x2100	1120x2200	1120x2110	250
1200x2100	1320x2200	1320x2110	300
1300x2100	1420x2200	1420x2110	325
1400x2100	1520x2200	1520x2110	350
1600x2100	1720x2200	1720x2110	400

Dørene produseres også i høyde 2000 mm og 2200 mm som standard.

Mindre størrelser leveres på forespørsel.

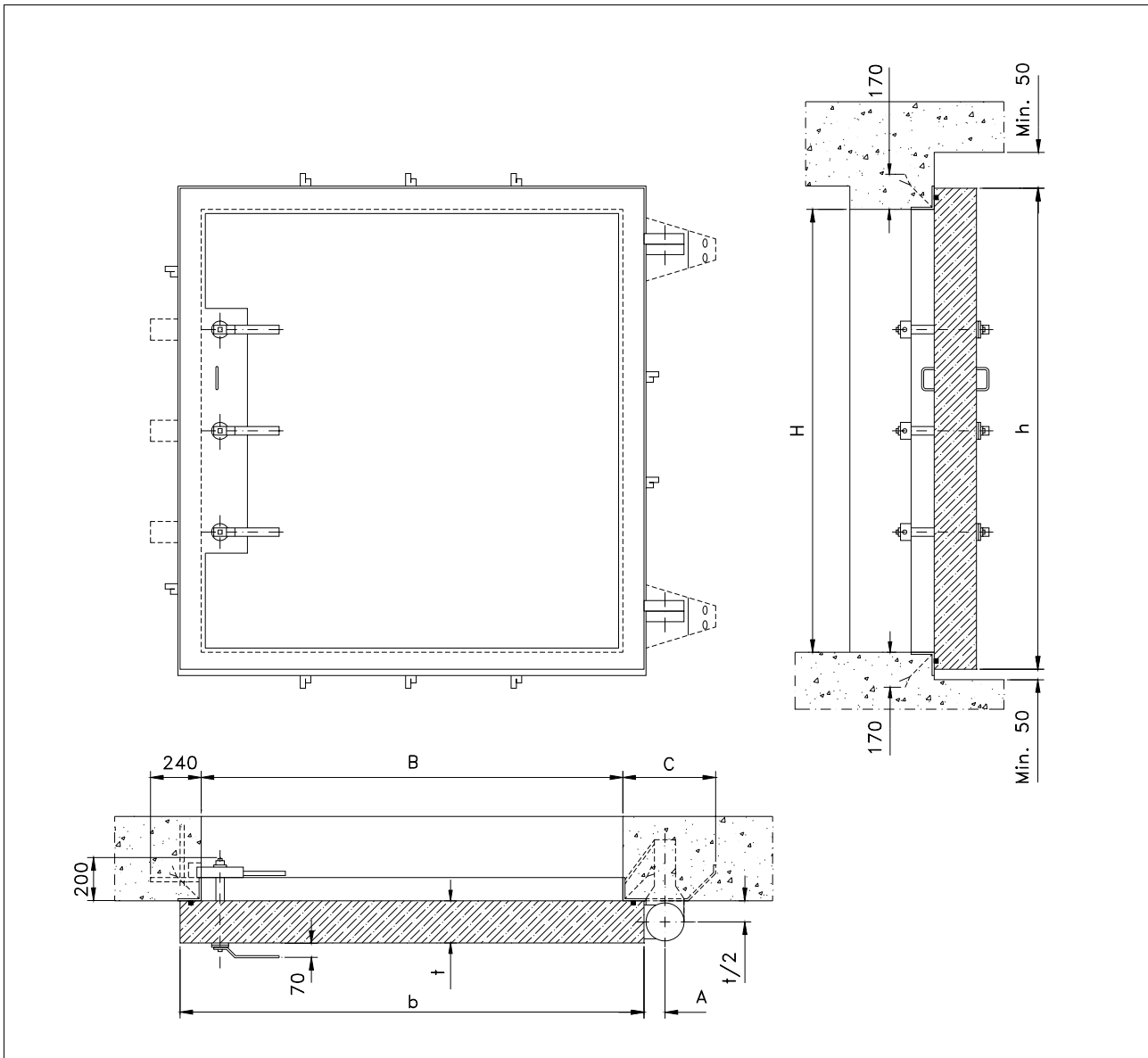
To-fløyet betongdør NORFO TBS.2-20



TBS.2-20/225 og TBS.2-20/600

Lysåpning BxH (mm)	Dørblad				Transportvekt (kg)		
	bxh (mm)	TBS.2-20/225 (mm)		TBS.2-20/600 (mm)		TBS.2-20/225	TBS.2-20/600
		t	C	t	C		
2400x2100	1245x2200	200	1370	250	1370	600	650
2800x2100	1445x2200	200	1570			700	
3200x2100	1645x2200	200	1770			800	
2400x2300	1245x2400	200	1370	250	1370	650	700
2800x2300	1445x2400	200	1570			750	
3200x2300	1645x2400	200	1770			850	

Betongport NORFO TBS-30



TBS-30/225 og TBS-30/600

Lysåpning BxH (mm)	bxh (mm)	Dørblad						Transportvekt (kg)	
		TBS-30/225 (mm)			TBS-30/600 (mm)			TBS-30/225	TBS-30/600
		t	A	C	t	A	C		
2000x2100	2200x2275	200	95	410	300	95	440	500	750
2500x2100	2700x2275	200	95	410	300	150	510	730	950
2500x2500	2700x2675	200	95	410	300	150	520	820	1030
2700x2300	2900x2475	200	95	410	300	150	520	820	1030
3000x2500	3200x2675	250	95	440	350	150	580	1150	1450
3000x3000	3200x3175	250	95	440	350	150	590	1250	1550
3000x3500	3200x3675	250	95	440	350	150	600	1380	1850
3200x2500	3400x2675	250	95	440	350	150	600	1200	1550
4000x2500	4200x2675	250	95	440	400	150	600	1380	2250

Andre størrelser kan leveres på forespørsel.